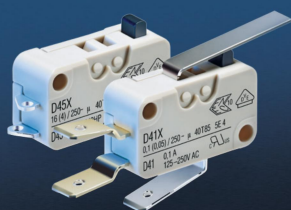


INTERRUPTEURS, CAPTEURS ET MODULES DE COMMANDE



Depuis des décennies les produits Cherry évoquent qualité et fiabilité. Cherry est une marque de ZF Friedrichshafen AG. Que ce soit à la maison, dans l'industrie ou les véhicules, nos périphériques de saisie et composants électroniques garantissent performance fiable, sécurité et confort. Notre système de gestion répond aux normes ISO 9001, ISO 14001 et TS 16949. Des automates de production à la pointe de la technologie ainsi que des horaires de travail flexibles nous permettent de nous adapter à la demande, et ce, à un niveau de prix concurrentiel.

La qualité de l'ensemble d'un système est déterminée par la qualité de chacun de ses composants. Où réside cependant la différence entre une bonne et une excellente solution technique ? La fiabilité, la force de l'innovation et l'avantage de la technologie sont les piliers de la réussite. La perfection jusque dans le moindre détail forme donc la quintessence de notre philosophie d'entreprise en tant que constructeur de composants mécatroniques.

Quel que soit le domaine dans lequel vous utilisez nos produits, notre objectif est de pouvoir les adapter parfaitement à l'usage que vous en ferez. Nous privilégions le contact personnel avec nos partenaires commerciaux afin de pouvoir définir ensemble la solution la mieux adaptée. La réduction de la durée du cycle de vie des produits à pour conséquence une phase de développement des nouveaux produits limitée. Une étroite collaboration entre tous les partenaires commerciaux concernés est indispensable pour garantir une qualité optimale.

La satisfaction des clients s'accroît en fonction de la qualité et cette dernière augmente elle aussi grâce à une étroite collaboration avec le client. Croissance et succès depuis plus de 50 ans ne sont pas les fruits du

hasard mais résultent bien d'une stratégie d'entreprise durable. Une stratégie qui implique nos clients, nos collaborateurs, nos propres produits tout autant que l'environnement. Ceci assure le succès qui couronne à court ou à long terme nos innovations ; notre croissance ainsi que celle de nos partenaires commerciaux est ainsi assurée.

Plus haut, plus vite, plus loin et plus petit – les exigences technologiques croissent sans cesse. Nos développeurs de composants sont confrontés à ce défi au quotidien et aspirent à répondre aux exigences uniques et précises de nos partenaires commerciaux par une large gamme de produits techniques spécialisés.

Une expérience de plusieurs décennies dans le développement et la fabrication constitue le fondement qui nous permet de trouver la solution correspondant le mieux à l'application qui vous convient. Outre les interrupteurs et les appareils de saisie informatiques, nous proposons également dans différentes autres gammes de produits une offre étendue de technologie de qualité, y compris des modules de commande électroniques, des sous-ensembles mécatroniques, des capteurs et des interrupteurs à bascule.

Conseils d'utilisation



Automobile



Industrie



Appareils
ménagers

<u>Philosophie d'entreprise</u>	<u>2</u>
<u>Sommaire</u>	<u>3</u>
<u>Interrupteurs</u>	<u>4</u>
<u>Interrupteurs – Comment définir un code produit ?</u>	<u>10</u>
<u>Capteurs</u>	<u>14</u>
<u>Interrupteurs à bascule</u>	<u>19</u>
<u>Interrupteurs à bascule – Comment définir un code produit ?</u>	<u>24</u>
<u>Commutateurs de codage</u>	<u>28</u>
<u>Modules de touches</u>	<u>29</u>
<u>Modules de commande</u>	<u>30</u>

Les descriptions de produits ci-dessous ont un caractère purement informatif. Pour obtenir des informations détaillées et les interpréter, veuillez consulter nos spécifications et illustrations techniques à l'adresse www.cherryswitches.com/downloads ou nous envoyer une demande.

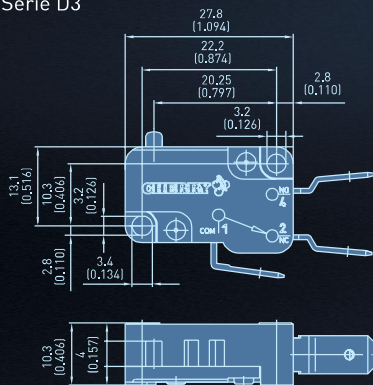


Caractéristiques techniques *

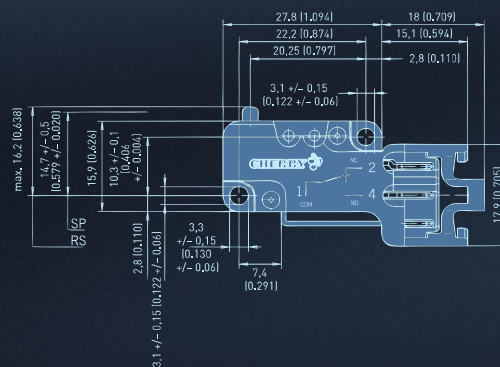
Série	D3	D4	D4 Rast 2,5	W4
Taille	Miniature	Miniature	Miniature	Miniature
Description	Microrupteur standard, grande fiabilité grâce à ses contacts frottants auto-nettoyants	Disponible avec 6 différentes capacités de commutation et 18 types de connexions. Certifications UL, CUL et VDE	Interrupteur avec connecteur RAST 2,5 intégré au boîtier (codage R2,5/2-3adef)	Contacts frottants adaptés pour des exigences spéciales (charges de condensateurs par exemple). Grande stabilité des contacts
Courant de commutation max.	16 A, 250 V CA	21 A, 250 V CA	6 A, 250 V CA	16 A, 250 V CA
Configuration des contacts	Contact à fermeture, contact à ouverture, inverseur	Contact à fermeture, contact à ouverture, inverseur	Contact à fermeture, contact à ouverture, inverseur	Contact à fermeture, contact à ouverture, inverseur
Dimensions mm (pouces)	27,8 x 10,3 x 17,6 (1,094 x 0,406 x 0,693)	27,8 x 10,3 x 15,9 (1,094 x 0,406 x 0,625)	45,8 x 10,3 x 22,1 (1,803 x 0,406 x 0,870)	27,8 x 10,3 x 15,9 (1,094 x 0,406 x 0,625)
Actionneurs	Bouton à tête sphérique Levier droit Levier à galet simulé Levier à galet	Bouton à tête sphérique Levier droit Levier à galet simulé Levier à galet	Bouton à tête sphérique Levier droit Levier à galet simulé Levier à galet	Bouton à tête sphérique Levier droit Levier à galet simulé Levier à galet
Principaux types de connexion	Sorties à souder Sorties enfichables	Sorties à souder Sorties enfichables Sorties pour circuit imprimé	RAST 2,5 RAST 5	Sorties à souder Sorties enfichables Sorties pour circuit imprimé

Dimensions en mm (pouces)

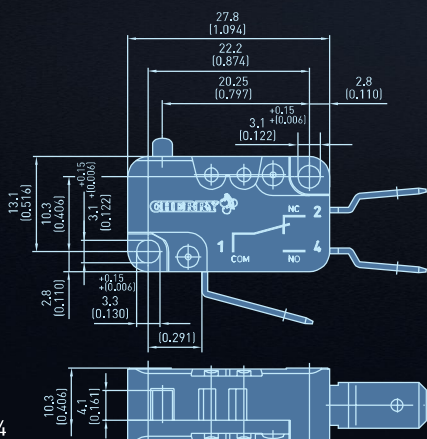
Série D3

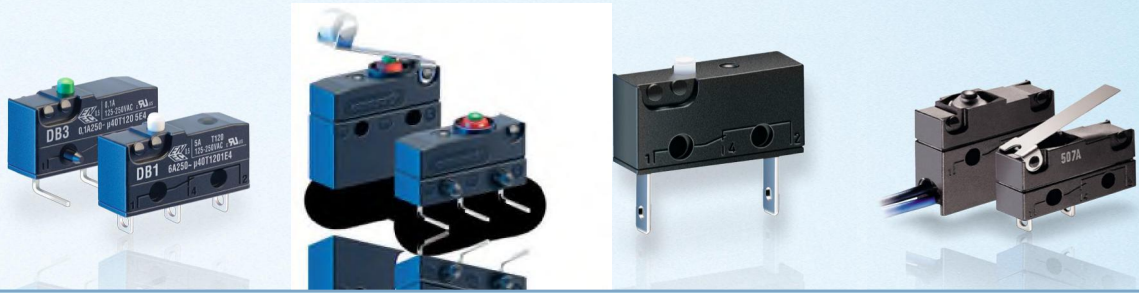


Série D4 Rast 2.5



Série D4 et série W4



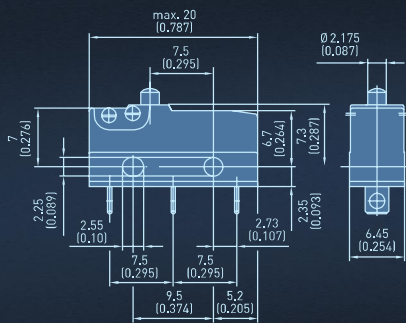


Caractéristiques techniques *

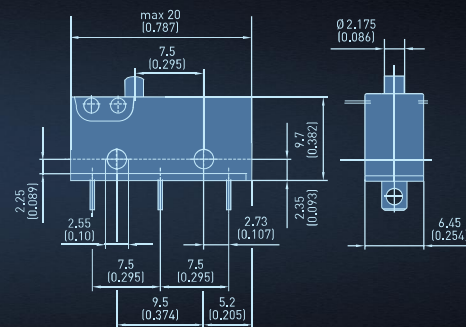
Série	DB	DC	DZ	DCJK
Taille	Subminiature	Subminiature	Subminiature	Subminiature
Description	Microrupteur haute précision à répétabilité élevée. Conforme aux normes internationales	Microrupteur en boîtier fermé, indice de protection IP6K7. Certifications UL, CUL et VDE. Existe avec câbles de connexion.	Microrupteur haute précision. Contact à action positive sur contact NF. Répétabilité élevée. Nombreux types de connexions	Variante spéciale du micro-rupteur DC pour certaines applications. Microrupteur en boîtier fermé, 4 points de commutation au choix. Pas de certification UL/EN
Courant de commutation max.	10 A, 250 V CA	10 A, 250 V CA	3 A, 250 V CA	10 A, 250 V CA
Configuration des contacts	Contact à fermeture, contact à ouverture, inverseur	Contact à fermeture, contact à ouverture, inverseur	Contact à fermeture, contact à ouverture, inverseur	Contact à fermeture, contact à ouverture, inverseur
Dimensions mm (pouces)	20,0 x 6,45 x 6,66 (0,787 x 0,256 x 0,262)	20,0 x 6,45 x 9,27 (0,787 x 0,256 x 0,365)	20,0 x 6,45 x 9,7 (0,787 x 0,254 x 0,382)	20,0 x 6,4 x 10,2 (0,787 x 0,252 x 0,402)
Actionneurs	Bouton à tête sphérique Levier droit Levier à galet simulé Levier à galet	Bouton à tête sphérique Levier droit Levier à galet simulé Levier à galet	Bouton à tête sphérique Levier droit Levier à galet simulé Levier à galet	Bouton à tête sphérique Levier droit Levier à galet simulé Levier à galet
Principaux types de connexion	Sorties à souder Sorties enfichables Sorties pour circuit imprimé	Sorties à souder Sorties enfichables Sorties pour circuit imprimé Câbles de connexion	Sorties à souder Sorties enfichables Sorties pour circuit imprimé	Sorties à souder Sorties enfichables Câbles de connexion

Dimensions en mm (pouces)

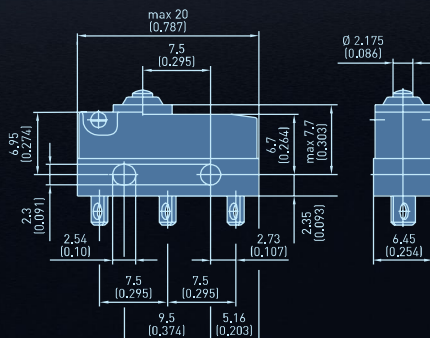
Série DB



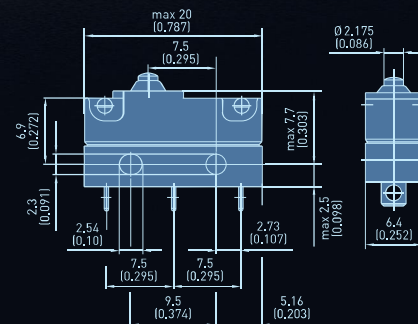
Série DZ

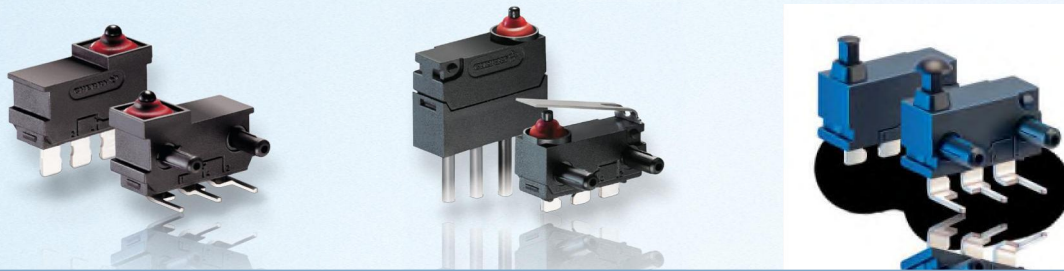


Série DC



Série DCJK



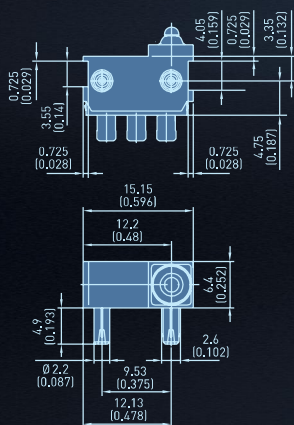


Caractéristiques techniques *

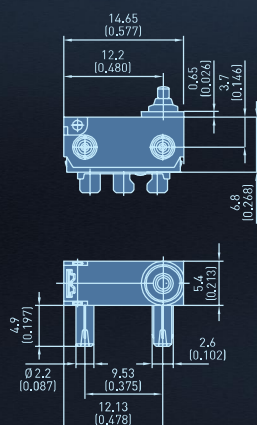
Série	DJ	DK	DR
Taille	Sub-subminiature	Sub-subminiature	Sub-subminiature
Description	Microrupteur en boîtier fermé, convient aux applications nécessitant un angle d'attaque de 40 °C max. Montage simple et dimensions réduites	Microrupteur en boîtier fermé et dimensions réduites. Existe avec température de fonctionnement jusqu'à 105 °C. Grande stabilité des contacts	Microrupteur protégé contre la poussière avec poussoir en forme de champignon ou à tête plate. Existe avec température de fonctionnement jusqu'à 105 °C. Nombreux types de connexions
Courant de commutation max.	2 A, 12 V CC	2 A, 12 V CC	2 A, 12 V CC
Configuration des contacts	Inverseur	Inverseur	Inverseur
Dimensions mm (pouces)	15,2 x 6,4 x 8,15 (0,598 x 0,25 x 0,321)	14,7 x 5,4 x 6,8 (0,57 x 0,21 x 0,27)	13,7 x 5,4 x 6,8 (0,539 x 0,213 x 0,268)
Actionneurs	Bouton à tête sphérique	Bouton à tête sphérique Levier droit Levier à galet simulé	Bouton à tête sphérique
Principaux types de connexion	Sorties à souder Sorties pour circuit imprimé	Sorties à souder Sorties pour circuit imprimé Câbles de connexion	Sorties à souder Sorties pour circuit imprimé

Dimensions en mm (pouces)

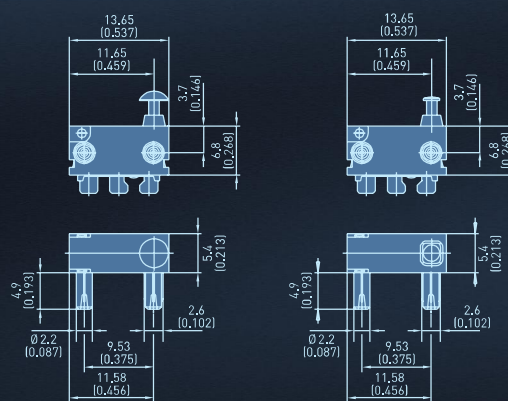
Série DJ

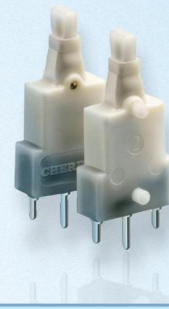


Série DK



Série DR (avec poussoir en forme de champignon, avec poussoir à tête plate)



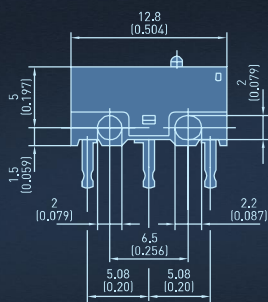


Caractéristiques techniques *

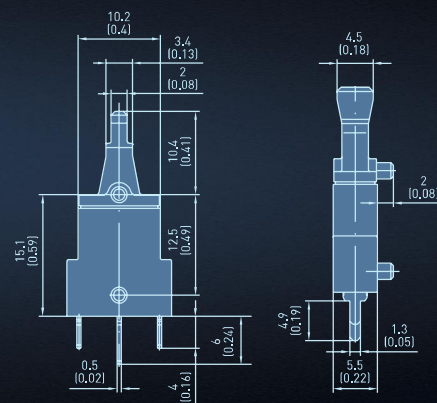
Série	DG	DH	NM02
Taille	Sub-subminiature	Ultraminiature	Rappel central
Description	Microrupteur compact avec connexions encastrées. Contacts en or ou en argent. Certifications UL et CUL	Microrupteur extrêmement compact conçu pour courants de commutation et tensions faibles	Microrupteur miniature avec point neutre en position centrale et angle de déflexion très large (+/-40°) à gauche et à droite
Courant de commutation max.	3 A, 125 V CA	3 A, 30 V CC	0,1 A, 12 V CC
Configuration des contacts	Inverseur	Inverseur	2 contacts à fermeture / point neutre central commun
Dimensions mm (pouces)	12,8 x 5,8 x 6,5 (0,504 x 0,228 x 0,255)	8,2 x 2,69 x 6,58 (0,323 x 0,106 x 0,259)	13,0 x 5,5 x 25,5 (0,512 x 0,217 x 1,00)
Actionneurs	Bouton à tête sphérique Levier droit Levier à galet	Bouton à tête sphérique Levier à galet simulé	Bouton à tête sphérique
Principaux types de connexion	Sorties pour circuit imprimé	Sorties à souder Sorties pour circuit imprimé	Sorties pour circuit imprimé

Dimensions en mm (pouces)

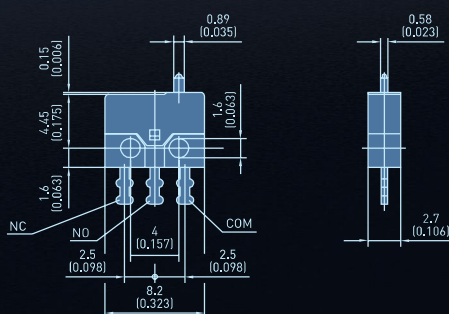
Série DG

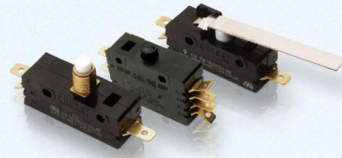


Série NM02



Série DH



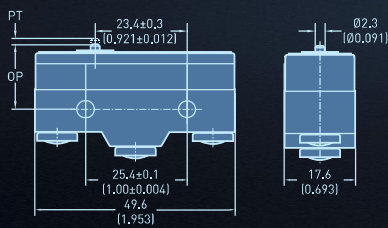


Caractéristiques techniques *

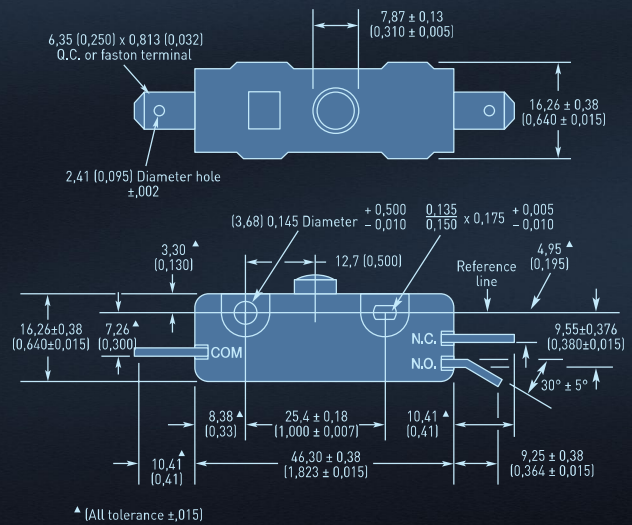
Série	GP	E Usage général
Taille	Microrupteur standard	Microrupteur standard
Description	Microrupteur robuste à très faible course différentielle et capacités de commutation jusqu'à 20 A. Certifications UL, CUL et VDE pour certaines versions 15 A	5 capacités de commutation différentes. Grand choix de leviers et mécanisme à ressort résistant. Températures élevées : jusqu'à 150 °C (200 °C sur demande).
Courant de commutation max.	20 A, 250 V CA	30,1 A, 250 V CA
Configuration des contacts	Inverseur	Inverseur (unipolaire et bipolaire), contact à fermeture, contact à ouverture
Dimensions mm (pouces)	49,2 x 17,58 x 23,7 (1,937 x 0,692 x 0,933)	46,3 x 16,26 x 16,26 (1,823 x 0,64 x 0,64)
Actionneurs	Bouton à tête sphérique Levier droit Levier à galet	Bouton à tête sphérique Levier droit Levier à galet
Principaux types de connexion	Connexions à visser	Sorties enfichables

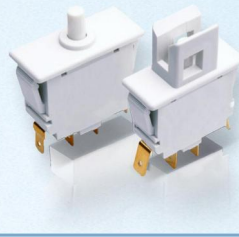
Dimensions en mm (pouces)

Série GP



Série E Usage général (modèle unipolaire)



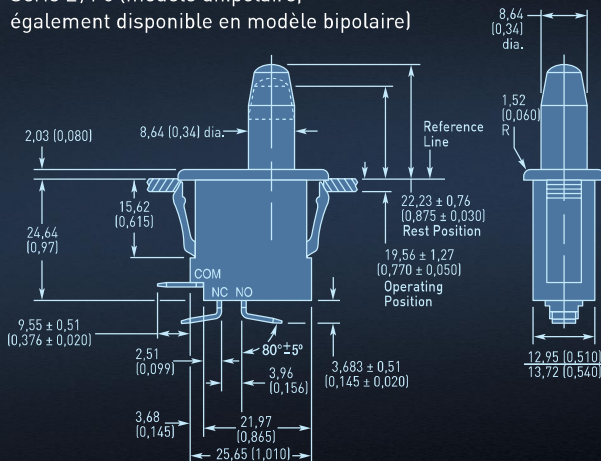


Caractéristiques techniques *

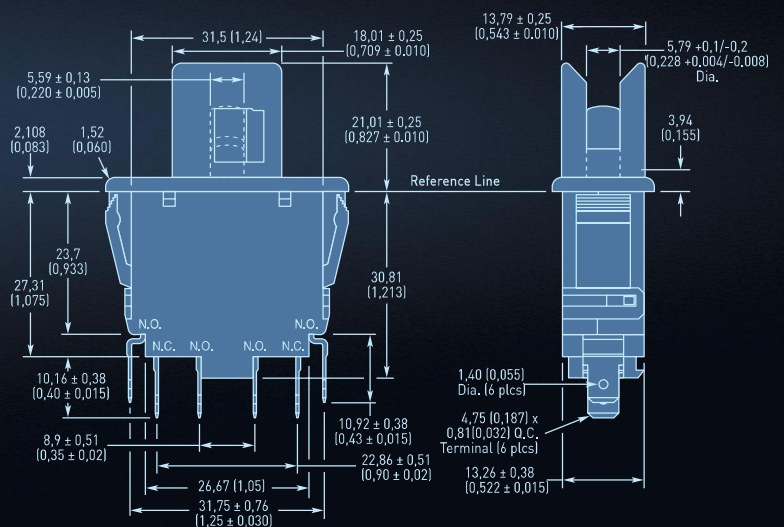
Série	E/F6, E/F7	F8
Taille	Bouton poussoir	Bouton poussoir
Description	Bouton poussoir en versions momentanées, pousser-tirer ou à déverrouillage. Existe avec certification VDE.	Montage sur panneau. Fixation par encliquetage. Existe en boîtier standard ou avec protection du poussoir. Longue course résiduelle. Certification VDE
Courant de commutation max.	16 A, 125 / 250 V CA	16 A, 125 / 250 V CA
Configuration des contacts	Inverseur (unipolaire et bipolaire), contact à fermeture, contact à ouverture	Coupe-circuit
Dimensions de la découpe mm (pouces)	28,58 x 13,97 (1,125 x 0,55) versions unipolaires 36,96 x 13,97 (1,455 x 0,55) versions bipolaires	36,96 x 13,97 (1,455 x 0,55)
Actionneurs	Actionneur standard	Actionneur standard
Principaux types de connexion	Sorties enfichables	Sorties enfichables

Dimensions en mm (pouces)

Série E/F6 (modèle unipolaire, également disponible en modèle bipolaire)



Série F8 (boîtier à verrouillage, également disponible avec boîtier standard)



Comment définir un code produit ?

Microrupteur miniature D3



D3

Série de micro-rupteur

Capacité de commutation	
6	EN : 4(3) A, 250 V CA UL : 4 A, 125-250 V CA
B	EN : 8(8) A, 250 V CA UL : 10 A, 125-250 V CA
F	EN : 10(10) A, 250 V CA UL : 10 A, 125-250 V CA
8	EN : 16 (4) A, 250 V CA UL : 16 A, 125-250 V CA

Configuration des contacts	
1	Contact à fermeture
2	Contact à ouverture < 3 mm μ
3	Inverseur
4	Contact à fermeture
5	Contact à ouverture > 3 mm
6	Inverseur

Connexions et broches de fixation	
V3	Sorties enfichables 6,8x0,8 mm, Dog Leg
V1	Sorties enfichables 6,8x0,8 mm, droite
Q3	Sorties enfichables 4,8x0,8 mm, Dog Leg
Q1	Sorties enfichables 4,8x0,8 mm, droite
S8	Sorties à souder avec arrêt de température

Type de levier	
AA	Sans levier auxiliaire
LD	Droit, EA arrière, 35,6 mm, acier nickelé
LL	Droit, EA arrière, 69,9 mm, acier nickelé
RD	AA à galet, EA arrière, 34,1 mm
RA	AA à galet, EA arrière, 20,6 mm
SA	AA à galet simulé, EA arrière, 20,6 mm

Microrupteur miniature D4



D4

Série de micro-rupteur

Capacité de commutation	
1	EN : 0,1(0,05) A, 250 V CA UL : 0,1 A, 125-250 V CA
2	EN : 3(1) A, 250 V CA UL : 3 A, 125-250 V CA, 1/10 HP, 250 V CA
3	EN : 6(2) A, 250 V CA UL : 5 A, 125-250 V CA, 1/4 HP, 250 V CA
4	EN : 10(3) A, 250 V CA UL : 10 A, 1/2 HP, 125-250 V CA
5	EN : 16(4) A, 250 V CA UL : 15 A, 1/2 HP, 125-250 V CA
8	EN : 21(8) A, 250 V CA UL : 21 A, 250 V CA 1 HP 125 V CA 2 HP 250 V CA

Configuration des contacts	
1	Contact à fermeture
2	Contact à ouverture T85
3	Inverseur
G	Contact à fermeture
H	Contact à ouverture T125
M	Inverseur
7	Contact à fermeture
8	Contact à ouverture T85
9	Inverseur
P	Contact à ouverture
N	Contact à fermeture à fermeture T125
R	Inverseur
S	Contact à fermeture
T	Contact à ouverture T150
U	Inverseur *

Connexions et broches de fixation	
V3	Sorties enfichables 6,3x0,8 mm, Dog Leg
V1	Sorties enfichables 6,3x0,8 mm, droite
Q3	Sorties enfichables 4,8x0,8 mm, Dog Leg**
Q1	Sorties enfichables 4,8x0,8 mm, droite*
B8	Sorties à souder, courte
S1	Sorties à souder avec arrêt de température
PA	Sorties pour circuit imprimé 1,3x0,8 mm côté boîtier*
PB	Sorties pour circuit imprimé 1,3x0,8 mm côté couvercle*
P4	Sorties pour circuit imprimé 1,3x0,5 mm en bas*
P5	Sorties pour circuit imprimé 1,3x0,8 mm à l'arrière*
R1***	Sorties enfichables 4,8x0,5 mm, droite
X5	Sorties enfichables, RAST 2,5

Type de levier	
AA	Sans levier auxiliaire
LA	Droit, EA arrière, 21,2 mm, acier nickelé
LD	Droit, EA arrière, 35,6 mm, acier nickelé
LL	Droit, EA arrière, 69,9 mm, acier nickelé
RA	AA à galet, EA arrière, 20,6 mm, acier nickelé
RD	AA à galet, EA arrière, 34,1 mm, acier nickelé
SA	AA à galet simulé arrière, 20,6 mm, acier nickelé

Remarque :
* pas pour D48
** pas pour D45 et D48
*** version US

Microrupteur subminiature DB



DB

Série de micro-rupteur

Capacité de commutation	
1	EN : 6 A 250 V CA UL : 5 A 125-250 V CA
2	EN : 10(1,5) A 250 V CA UL : 10,1 A, 125-250 V CA, 1/4 HP, 125 V CA
3	EN : 0,1 A 250 V CA UL : 0,1 A, 125-250 V CA
4	EN : 4 A 250 V CA UL : 4 A, 125-250 V CA
5	EN : 1 A 250 V CA UL : 1 A, 125-250 V CA seulement T85
L	EN : 10 (3) A, 250 V CA UL : 10,1 A, 125-250 V CA, 1/4 HP, 125 V CA
M	EN : 3 A 250 V CA UL : 3 A, 125-250 V CA
O	EN : 6(2) A, 250 V CA UL : 5 A, 125-250 V CA

Configuration des contacts	
A	Contact à fermeture
B	Contact à ouverture T120
C	Inverseur
E	Contact à fermeture
F	Contact à ouverture T85
G	Inverseur

Connexions et broches de fixation	
A1	Sorties à souder, courte
B1	Sorties enfichables 2,8x0,5 mm, courte
C1	Sorties pour circuit imprimé 1,3x0,5 mm droite
D1	Sorties pour circuit imprimé 0,6x0,5 mm droite
D2	Sorties pour circuit imprimé 0,6x0,5 mm à droite*
D3	Sorties pour circuit imprimé 0,6x0,5 mm à gauche*
D4	Sorties pour circuit imprimé 0,6x0,5 mm à droite**
D5	Sorties pour circuit imprimé 0,6x0,5 mm à gauche**

Type de levier	
AA	Sans, poussoir à tête sphérique
BA	Sans, poussoir section cylindrique
LB	Droit, EA arrière, 4,8 mm
LC	Droit, EA arrière, 7 mm
LD	Droit, EAV avant, 42 mm
MC	Droit, EAV avant, 9,4 mm
RB	AA à galet, EA arrière, 2,5 mm
RC	AA à galet, EA arrière, 4,7 mm
RD	AA à galet, EA arrière, 39,7 mm
SC	AA à galet simulé, EA arrière, 4,7 mm
SD	AA à galet simulé, EA arrière, 39,7 mm

Remarque :
* avec embout de fixation
** sans embout de fixation

Microrupteur subminiature DC

DC



Série de micro-rupteur

Capacité de commutation	
1	EN : 6 A 250 V CA UL : 5 A 125-250 V CA
2	EN : 10(1,5) A 250 V CA UL : 10,1 A, 125-250 V CA, 1/4 HP, 125 V CA
3	EN : 0,1 A 250 V CA UL : 0,1 A, 125-250 V CA
4	EN : 3 A 250 V CA UL : 3 A, 125-250 V CA

Configuration des contacts	
A	Contact à fermeture
B	Contact à ouverture
C	Inverseur
E	Contact à fermeture
F	Contact à ouverture
G	Inverseur

Connexions et broches de fixation	
A1	Sorties à souder, courte
L1	Sorties enfichables 2,8x0,5 mm droite
H1	Sorties pour circuit imprimé 1,3x0,5 mm droite**
K1	Sorties pour circuit imprimé 0,6x0,5 mm droite**
K6	Sorties pour circuit imprimé 0,6x0,5 mm à droite***
K7	Sorties pour circuit imprimé 0,6x0,5 mm à gauche***
K8	Sorties pour circuit imprimé 0,6x0,5 mm à droite****
K9	Sorties pour circuit imprimé 0,6x0,5 mm à gauche****
B3	Câbles 0,5 mm ² côté levier*****
B4	Câbles 0,5 mm ² côté opposé au levier*****
B5	Câbles 0,5 mm ² sortie par le bas*****
C3	Câbles 0,75 mm ² côté levier
C4	Câbles 0,75 mm ² côté opposé au levier
C5	Câbles 0,75 mm ² sortie par le bas

Type de levier	
AA	Sans actionneur auxiliaire
LB	Droit 4,8 mm
LC	Droit 8 mm
LD	Droit 42 mm
RB	AA à galet 2,5 mm
RC	AA à galet 4,7 mm
SB	AA à galet simulé 2,5 mm
SC	AA à galet simulé 4,7 mm
SD	AA à galet simulé 39,7 mm

Remarque :
* (40T105 avec câbles)
** rotation max. 30°
*** avec embout de fixation sans embout de fixation
**** Existe uniquement pour les versions DC3 et DC4

Microrupteur subminiature DZ

DZ



Série de micro-rupteur

Capacité de commutation	
1	EN : 3(3) A 250 V CA UL : 5 A 125-250 V CA

Configuration des contacts	
G	Inverseur
F	Contact à ouverture

Connexions et broches de fixation	
A1	Sorties à souder, courte
C1	Sorties pour circuit imprimé 1,3x0,5 mm droite
B1	Sorties enfichables 2,8x0,5 mm, droite

Type de levier	
BA	Sans, poussoir section cylindrique

Microrupteur sub-subminiature DK

DK



Série de micro-rupteur

Capacité de commutation	
1	0,005-2 A, 12 V CC


Configuration des contacts	
G	Inverseur
Version avec câbles :	
E	Contact à fermeture
F	Contact à ouverture

Connexions et broches de fixation	
RL	Connexions à souder 2,5x0,5 mm, droite avec embout de fixation à gauche
RN	Connexions à souder 2,5x0,5 mm, droite sans embout de fixation
RR	Connexions à souder 2,5x0,5 mm, droite avec embout de fixation à droite
SN	Sorties pour circuit imprimé 0,6x0,5 mm, droite sans embout de fixation
SL	Sorties pour circuit imprimé 0,6x0,5 mm, droite avec embout de fixation à gauche
TR	Sorties pour circuit imprimé 0,6x0,5 mm, à droite avec embout de fixation à droite
UL	Sorties pour circuit imprimé 0,6x0,5 mm, à gauche avec embout de fixation à gauche
Z3	Câbles 500 mm 0,35 mm ² sortie par le bas sans embout de fixation
Z6	Câbles 500 mm 0,35 mm ² sortie par le bas avec embout de fixation à gauche
Z9	Câbles 500 mm 0,35 mm ² sortie par le bas avec embout de fixation à droite

Type de levier	
A0	Sans levier auxiliaire
D1	Droit, à ressort
E1	À galet simulé, à ressort


Comment définir un code produit ?

Microrupteur sub-subminiature DR




<input type="checkbox"/>	<input type="checkbox"/>	<input type="checkbox"/>	<input type="checkbox"/>	<input type="checkbox"/>	<input type="checkbox"/>
Série de micro-rupteur	Capacité de commutation	Style de poussoir	Connexions et broches de fixation	Type de levier	
DR	1 0,005-2 A CC, 12 V	P Poussoir en forme de champignon R Poussoir à tête plate	AL Sorties à souder 2,5x0,5 mm, droite avec embout de fixation à gauche AN Sorties à souder 2,5x0,5 mm, sans embout de fixation BL Sorties pour circuit imprimé, droite, 0,6x0,5 mm, sans embout de fixation BN Sorties pour circuit imprimé, droite, 0,6x0,5 mm, sans embout de fixation BR Sorties pour circuit imprimé, droite, 0,6x0,5 mm, avec embout de fixation à droite CR Sorties pour circuit imprimé, à droite, 0,6x0,5 mm, avec embout de fixation à droite DL Sorties pour circuit imprimé, droite, 0,6x0,5 mm, avec embout de fixation à gauche	A0 Sans levier auxiliaire	

Microrupteur subminiature DG




<input type="checkbox"/>	<input type="checkbox"/>	<input type="checkbox"/>	<input type="checkbox"/>	<input type="checkbox"/>
Série de micro-rupteur	Capacité de commutation	Configuration des contacts	Connexions et broches de fixation	Type de levier
DG	1 3 A, 125 V CA ; 2 A, 30 V CC 2 0,05 A, 30 V CC	3 Unipolaire	B1 Sorties pour circuit imprimé, droite B2 Sorties pour circuit imprimé, à droite B3 Sorties pour circuit imprimé, à gauche	AA Sans levier auxiliaire LA Levier droit RA Levier à galet

Microrupteur ultraminiature DH



<input type="checkbox"/>	<input type="checkbox"/>	<input type="checkbox"/>	<input type="checkbox"/>	<input type="checkbox"/>
Série de micro-rupteur	Capacité de commutation	Configuration des contacts	Connexions et broches de fixation	Type de levier
DH	2 5-500 mA, 30 V CC	C Unipolaire	B1 Sorties à souder, droite, 1,3x3,1 mm C4 Sorties pour circuit imprimé, droite, 0,64x3,1 mm C5 Sorties pour circuit imprimé, à droite, 0,64x3,1 mm C6 Sorties pour circuit imprimé, droite, 0,64x3,1 mm	AA Sans levier auxiliaire PA Droit

Microrupteur standard GP



<input type="checkbox"/>	<input type="checkbox"/>	<input type="checkbox"/>	<input type="checkbox"/>	<input type="checkbox"/>	<input type="checkbox"/>	<input type="checkbox"/>
Série de micro-rupteur	Connexions	Capacité de commutation	Type de levier	Type de tête/ actionneur	Option de séquence	
GP	S Sorties à souder M2,6 x 0,45 TAP x 4 L T Sorties à visser M4 x 0,7 Tap x 5,5 L	B 20 A 250 V CA C 15 A 250 V CA	L Levier N Sans levier auxiliaire R Galet	S Levier droit A Actionneur standard M AA à galet en plastique R Levier cranté H Capuchon	1 Standard	

Trous	
0	Métrique (4,4 mm)
1	Impérial (0,140)

Microrupteur standard
E Usage général



E Usage général

Série de micro-rupteur

Code produit	Type	Capacité de commutation selon UL1054	Capacité de commutation selon EN61058-1	Connexion	Actionneurs
E13-00E	Unipolaire	15 A, 125/250 V CA ; 3/4 HP 125 V CA ; 1,5 HP 250 V CA ; 2 A 48 V CC	n.d.	Sorties enfichables 6,3 x 0,8 mm	Bouton à tête sphérique
E13-00H					Levier
E13-00J					Bouton plastique*
E13-00K					Levier à galet
E13-00M					Bouton avec capuchon en métal*
E13-50H					Levier
E14-00M		25 A, 125/250 V CA ; 1 HP 125 V CA ; 2 HP 250 V CA ; 2 A 48 V CC			Bouton avec capuchon en métal*
E19-00H	Bipolaire	15 A, 125/250 V CA ; 3/4 HP 125 V CA ; 1,5 HP 250 V CA	n.d.		Levier
E19-00J					Bouton plastique*
E19-00K					Levier à galet
E19-00M					Bouton avec capuchon en métal*
E19-50H					Levier

Remarque :

* Modèle avec douille fileté

Bouton poussoir
E/F6, E/F7

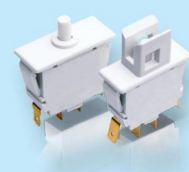


E/F6, E/F7

Série de micro-rupteur

Code produit	Type	Capacité de commutation selon UL1054	Capacité de commutation selon EN61058-1	Connexions	Actionneurs
E65-00A	Unipolaire	16 A, 125-250 V CA ; 1/3 HP, 125-250 V CA	n.d.	Sorties enfichables 6,3 x 0,8 mm	Actionneur standard
E68-00A		0,1A, 125 V CA		Sorties enfichable 4,8 x 0,5 mm	Actionneur standard (avec fonction déverrouillage)
E68-30A					Actionneur standard (court)
E68-40A					Actionneur standard
E69-00A					Actionneur standard (avec fonction déverrouillage)
E69-30A					Actionneur standard (court)
E69-40A					
F69-30A	10 A, 125-250 V CA ; 1/3 HP, 125-250 V CA	10(4) A, 250 V CA	Sorties enfichables 4,8 x 0,8 mm	Actionneur standard (avec fonction déverrouillage)	
E78-00A	Bipolaire	0,1A, 125 V CA	n.d.	Sorties enfichables 4,8 x 0,5 mm	Actionneur standard
E78-30A					Actionneur standard (avec fonction déverrouillage)
E78-40A					Actionneur standard (court)
E79-00A					Actionneur standard
E79-30A					Actionneur standard (avec fonction déverrouillage)
E79-40A					Actionneur standard (court)
F79-00A					
F79-30A	10 A, 125-250 V CA ; 1/3 HP, 125-250 V CA	10(4) A, 250 V CA	Sorties enfichables 4,8 x 0,8 mm	Actionneur standard (avec fonction déverrouillage)	

Bouton poussoir F8



F8

Série de micro-rupteur

Code produit	Type	Capacité de commutation selon UL1054	Capacité de commutation selon EN61058-1	Connexions	Actionneurs
F82A-B120	Contact à fermeture double	16 A, 125-250 V CA ; 3/4 HP, 125 V CA ; 1-1/2 HP, 250 V CA ; 6 A, 30 V CC	16(6) A, 250 V CA	Sorties enfichables 6,3 x 0,8 mm	Standard
F82A-A120					
F81A-A120					
F82X-A120	Contact à ouverture double	16 A, 125-250 V CA ; 3/4 HP, 125 V CA ; 1-1/2 HP, 250 V CA ; 6 A, 30 V CC	16(6) A, 250 V CA		Standard
F81X-A120					

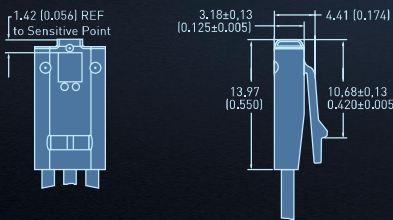


Caractéristiques techniques *

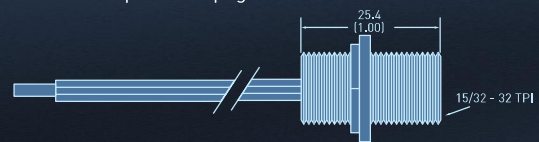
Série	MP 1013	MP 1014	MP 1005-1007	MP 1021
Description	Capteur de proximité à effet Hall. Boîtier plastique. Montage par encliquetage. Câbles 24 AWG x 6" (150 mm)	Capteur de proximité à effet Hall numérique. Boîtier plat avec brides de fixation. Câbles 24 AWG x 12" (300 mm)	Capteur de proximité magnétique en boîtier cylindrique ajustable. Boîtier fileté 15/32"- 32 (MP1007) ou M12-1 (MP1005). Câbles 20 AWG x 39" (1 m)	Capteur Hall numérique. Boîtier compact avec brides de fixation. Câbles 24 AWG x 6" (150 mm)
Plage de tensions de service	3,8-24 V CC	4,5-18 V CC	3,8-24 V CC	4,5-24 V CC
Courant d'alimentation max.	7,5 mA	5,2 mA	7,5 mA	12 mA
Dimensions mm (pouces)	14 x 7,75 x 4,5 (0,550 x 0,305 x 0,175)	17,3 x 21,72 x 3,3 (0,680 x 0,855 x 0,130)	Longueur du cylindre MP 1005 : 65,5 (2,58) MP 1007 : 25,4 (1,0)	28,6 x 19,1 x 9,5 (1,125 x 0,750 x 0,375)

Dimensions en mm (pouces)

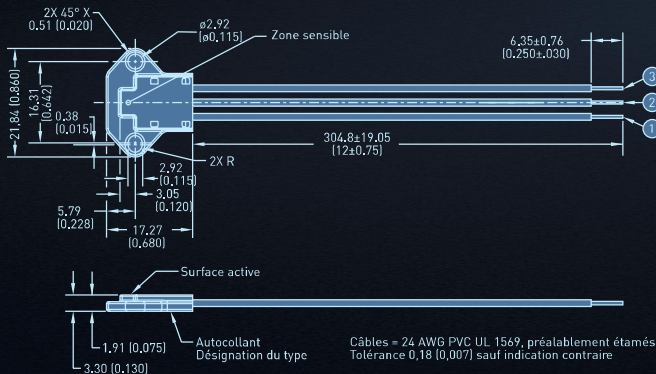
MP 1013



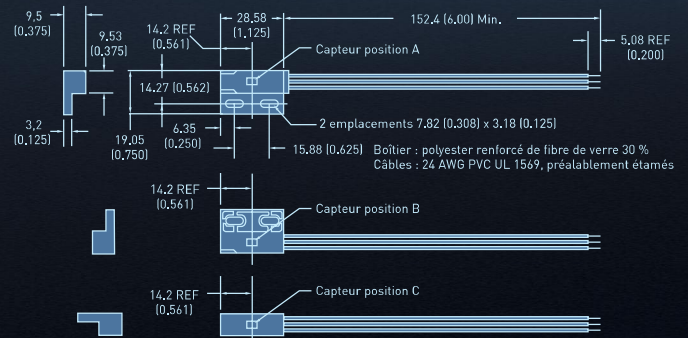
MP 1007 (les dimensions du MP 1005 correspondent à celles du GS 1005 présenté page 16)



MP 1014



MP 1021





Caractéristiques techniques *

Série	MP2007	MP2017	MP2018	MP2019
Description	Capteur de proximité à interrupteur Reed en boîtier aluminium fileté. Filetage 15/32" - 32. Câbles 24 AWG 12" (300 mm)	Capteur de proximité à interrupteur Reed en boîtier plastique cylindrique. Câbles 24 AWG 12" (300 mm)	Capteur de proximité à interrupteur Reed en boîtier miniature plastique avec brides de fixation. Câbles 24 AWG 12" (300 mm)	Capteur de proximité à interrupteur Reed omnipolaire en boîtier plastique avec brides de fixation. Câbles 24 AWG 12" (300 mm)
Tension de commutation (max.)	175 V CA, 175 V CC	175 V CA, 175 V CC	175 V CA, 175 V CC	175 V CA, 175 V CC
Courant de commutation (max.)	0,5 A	0,5 A	0,5 A	0,5 A
Configuration des contacts	Contact à fermeture, contact à ouverture, inverseur	Contact à fermeture, contact à ouverture, inverseur	Contact à fermeture, contact à ouverture	Contact à fermeture, contact à ouverture, inverseur
Dimensions mm (pouces)	25,4 x Ø 11,9 (1,00 x Ø 0,469)	25,4 x Ø 6,2 (1,00 x Ø 0,243)	13 x 14 x 6 (0,906 x 0,550 x 0,236)	28,6 x 19,0 x 6,35 (1,125 x 0,750 x 250)
Distance de commutation min. mm (pouces)	3,8 (0,150)	3,8 (0,150)	6,3 (0,250)	10,2 (0,400)
Course différentielle max. mm (pouces)	12,7 (0,5)	12,7 (0,5)	17,8 (0,700)	22,9 (0,900)

Dimensions en mm (pouces)

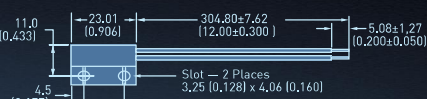
MP2007

Distances de commutation avec les aimants AS101001



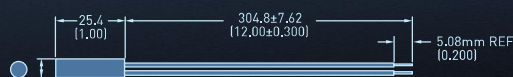
Distance de commutation : 3,81 (0,150) min. Boîtier fileté : aluminium anodisé noir
Course différentielle : 12,7 (0,500) max. Câbles 24 AWG PVC UL 1569, préalablement étamés

MP2018



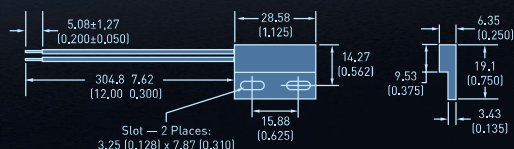
Boîtier : polyester renforcé de fibre de verre 30 %
Câbles : 24 AWG PVC UL 1569, préalablement étamés

MP2017

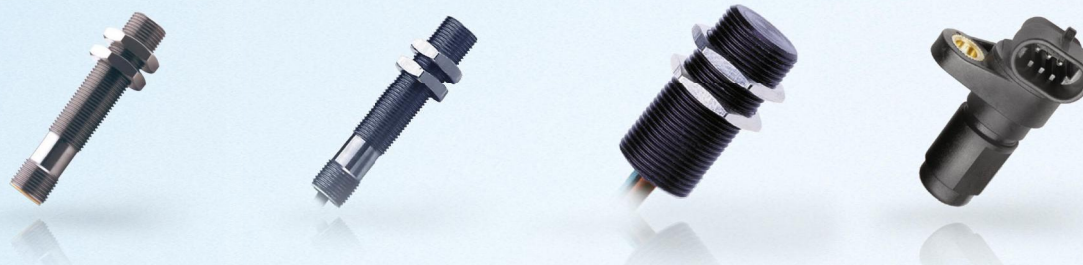


Boîtier : polyester renforcé de fibre de verre 30 %
Câbles : 24 AWG PVC UL 1569, préalablement étamés

MP2019



Boîtier : polyester renforcé de fibre de verre 30 %
Câbles : 24 AWG PVC UL 1569, préalablement étamés

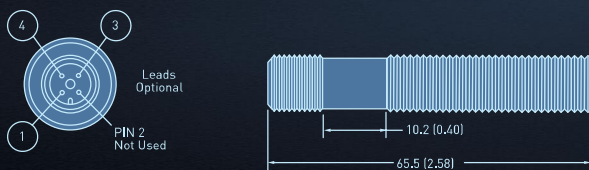


Caractéristiques techniques *

Série	GS 1001-1002	GS 1005	GS 1007	GS 1012
Description	Capteur pour roue dentée en boîtier fileté en acier robuste M12 ou M18-1. Interrupteur circulaire 12 mm ou câbles 22 AWG x 39" (1 m)	Capteur de vitesse pour roue dentée à effet Hall en boîtier aluminium ajustable. Interrupteur circulaire 12 mm ou câbles 20 AWG x 39" (1 m)	Capteur de vitesse pour roue dentée à effet Hall en boîtier aluminium compact. Câbles 20 AWG x 39" (1 m)	Capteur de vitesse pour roue dentée avec bride de fixation. Températures jusqu'à 140 °C, indice de protection IP 67. Sorties enfichables ou câbles de connexion en option
Plage de tensions de service	5,0-24 V CC	5,0-24 V CC	5,0-24 V CC	5,0-24 V CC
Courant d'alimentation max.	6 mA	6 mA	6 mA	6 mA
Dimensions mm (pouces)	Longueur du cylindre 65,5 (2,58)	Longueur du cylindre 65,5 (2,58)	Longueur du cylindre 25,4 (1,00)	36,3 x 60,5 x Ø 18,9 (1,43 x 2,38 x Ø 0,75)

Dimensions en mm (pouces)

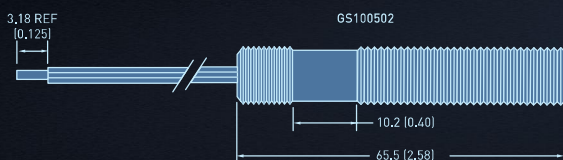
GS 1001



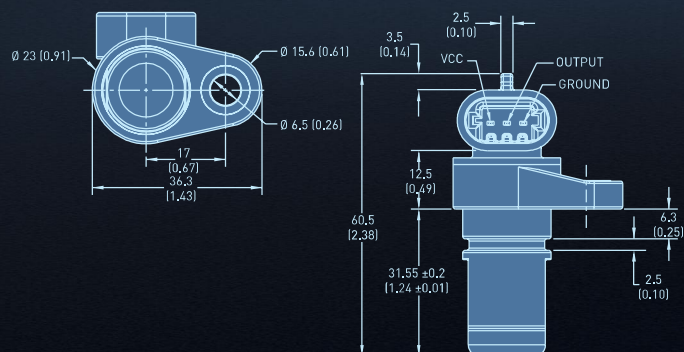
GS 1007



GS 1005



GS 1012



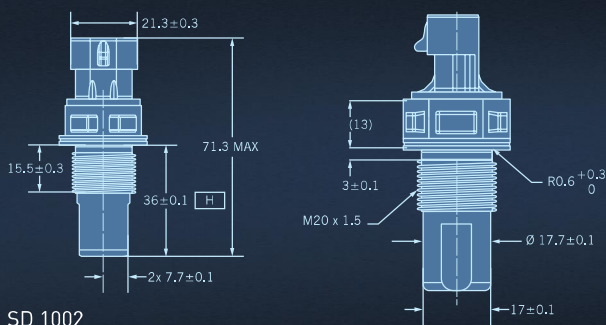


Caractéristiques techniques *

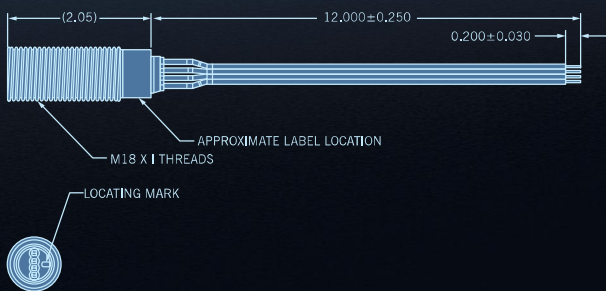
Série	GS1023	SD 1002	SD 1012	SD 5012
Description	Capteur de vitesse. Connexion enfichable droite. Boîtier plastique avec filetage M20 x 1,5. Indice de protection IP68. Températures jusqu'à 140 °C	Capteur de vitesse et de sens de rotation à effet Hall en boîtier aluminium anodisé M18-1	Capteur de vitesse et de sens de rotation à effet Hall en boîtier plastique avec bride de fixation	Capteur de vitesse et de sens de rotation à effet Hall en boîtier plastique avec bride de fixation
Plage de tensions de service	9,0-16 V CC	5,0-24 V CC	4,75-24 V CC	5,0-24 V CC
Courant d'alimentation max.	6 mA	20 mA	20 mA	6 mA
Dimensions mm (pouces)	Longueur du capteur 71,3 (2,807)	Longueur du cylindre 52,1 (2,05)	76,2 x 24,8 x 41,1 (3,0 x 0,976 x 1,618)	Diamètre 75,9 x 18,92 (2,988 x 0,745)

Dimensions en mm (pouces)

GS1023

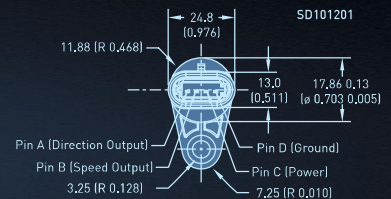
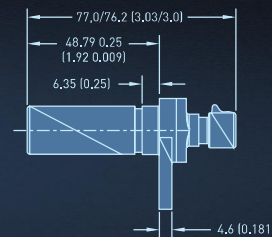


SD 1002

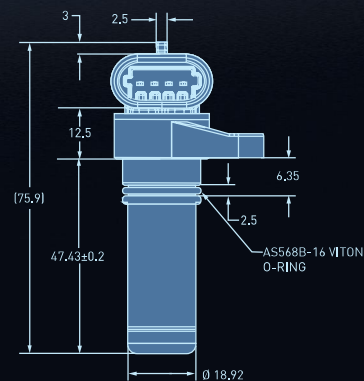


Sensor is orientation sensitive. Correct positioning of sensor when locating mark is parallel to the axis of rotation of target and pointing up.

SD 1012



SD 5012

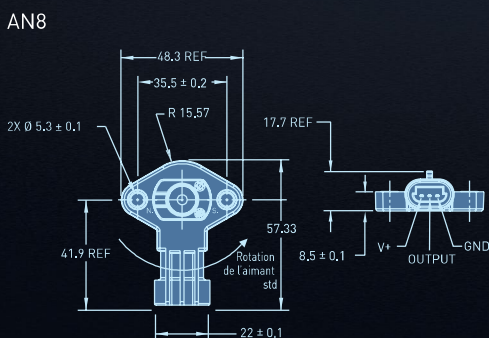
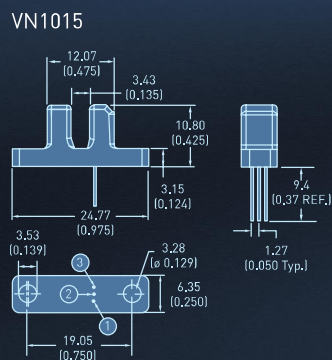
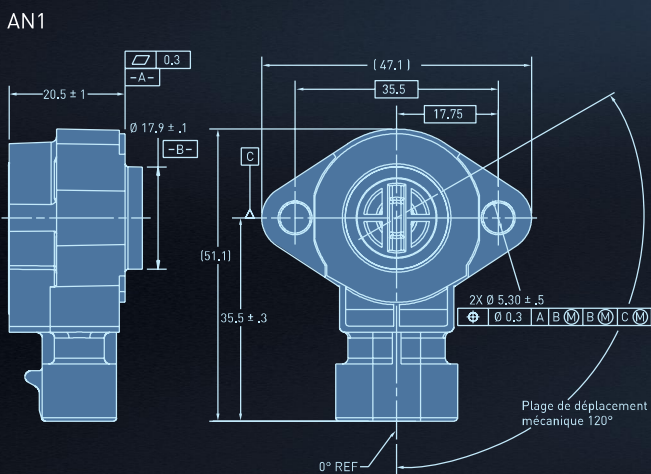




Caractéristiques techniques *

Série	AN1	AN8/AN9	VN1015
Description	Capteur de position angulaire sans contact avec aimant intégré et ressort de rappel	Capteur angulaire / de position programmable pour utilisations à 360 degrés Le modèle AN9 existe uniquement avec câbles de connexion	Capteur à fourche numérique en boîtier plastique surmoulé
Tension d'alimentation	4,5-5,5 V CC	4,5-5,5 V CC	3,8-24 V CC
Courant d'alimentation max.	-	-	7,5 mA
Plage de mesure angulaire effective	Max. 85°	0-360°	-
Dimensions mm (pouces)	47,1 x 51,1 x 23,5 (1,85 x 2,01 x 0,93)	48,3 x 57,3 x 17,7 (1,90 x 2,26 x 0,70)	24,8 x 6,35 x 10,8 (0,975 x 0,250 x 0,425)

Dimensions en mm (pouces)



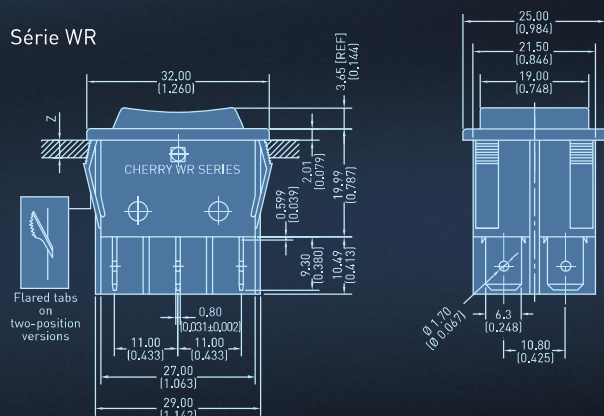


Caractéristiques techniques *

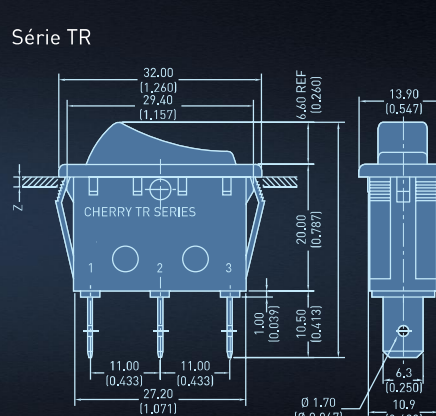
Série	WR	YR	TR	CR
Type	Standard	Standard	Standard	Standard
Description	Modèle bipolaire robuste pour applications à courant fort Certifications cULus et VDE	Nouvelle conception avec angles arrondis pour applications à courant fort Certifications cULus et VDE	Construction étroite (11 mm) pour des courants de commutation jusqu'à 16 A. Existe en versions inverseur. Certifications cULus et VDE	Conception robuste avec bouton bicolore. Existe en versions lumineux ou non lumineux Certifications cULus et VDE
Capacité de commutation max.	16 A, 250 V CA 16 A, 125 V CA	16 A, 250 V CA 20 A, 125 V CA	16 A, 250 V CA 16 A, 125 V CA	16 A, 250 V CA 20 A, 125 V CA
Configuration des contacts	Contact à fermeture, inverseur, contact à ouverture, inverseur (bipolaire)	Contact à fermeture, inverseur, contact à ouverture, inverseur (bipolaire)	Contact à fermeture, inverseur	Contact à fermeture, inverseur
Dimensions de la découpe mm (pouces)	30,2 x 22,0 (1,189 x 0,866)	30,2 x 22,0 (1,189 x 0,866)	30,4 x 11,0 (1,197 x 0,433)	28,45 x 12,09 (1,12 x 0,476)
Fonctions	Allumé-Éteint Allumé-Allumé (Allumé)-Éteint (Allumé)-(Allumé)	Allumé-Éteint Allumé-Allumé (Allumé)-Éteint (Allumé)-(Allumé)	Allumé-Éteint Allumé-Allumé (Allumé)-Éteint (Allumé)-(Allumé)	Allumé-Éteint Allumé-Éteint-Allumé Allumé-Allumé

Dimensions en mm (pouces)

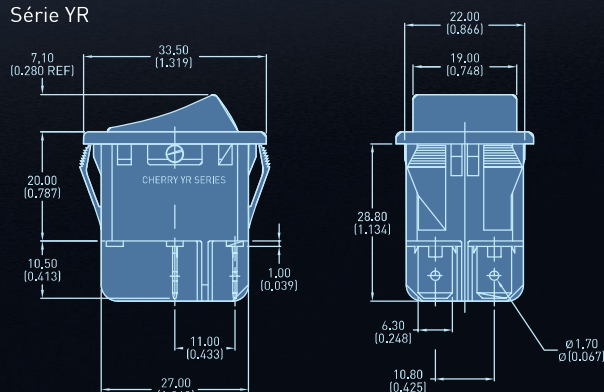
Série WR



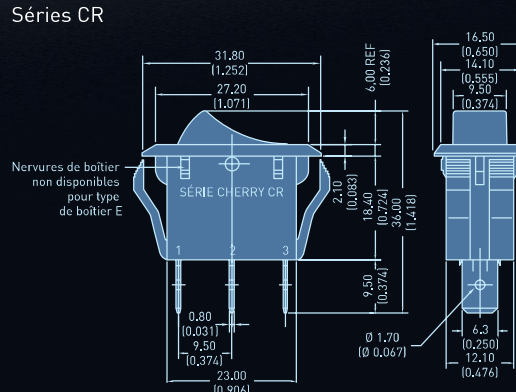
Série TR



Série YR



Séries CR



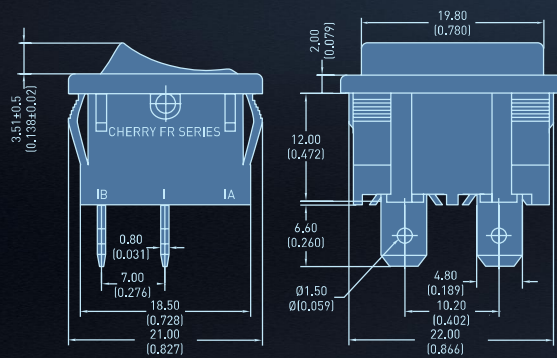


Caractéristiques techniques *

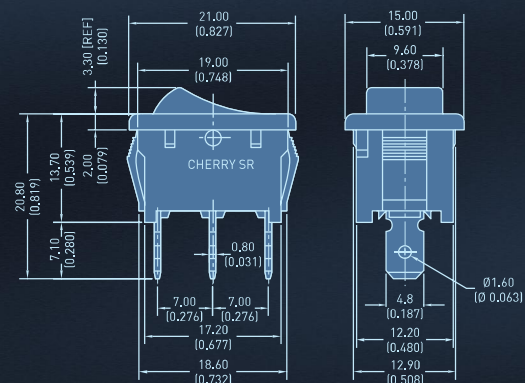
Série	FR	LR	SRB
Type	Miniature	Miniature	Miniature
Description	Modèle bipolaire compact avec sorties enfichable ou à souder. Certifications cULus et VDE	Capacité élevée et conception compacte. Certifications cULus et VDE	Interrupteur à bascule non lumineux économique (nombreux coloris et types de connexions). Certifications cULus et VDE
Capacité de commutation max.	16 A, 250 V CA 12 A, 125 V CA	10 A, 250 V CA 10 A, 125 V CA	10 A, 250 V CA 10 A, 125 V CA
Configuration des contacts	Contact à fermeture, inverseur, contact à ouverture, inverseur (bipolaire)	Contact à fermeture, contact à ouverture	Contact à fermeture, inverseur
Dimensions de la découpe mm (pouces)	19,15 x 21,90 (0,754 x 0,862)	19,2 x 12,9 (0,756 x 0,508)	19,2 x 12,9 (0,756 x 0,508)
Fonctions	Allumé-Éteint Allumé-Éteint	Allumé-Éteint	Allumé-Éteint Allumé-Allumé

Dimensions en mm (pouces)

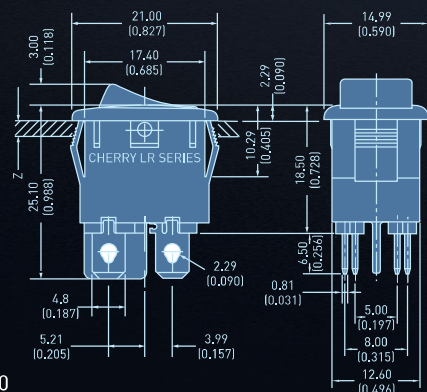
Série FR



Série SRB



Série LR



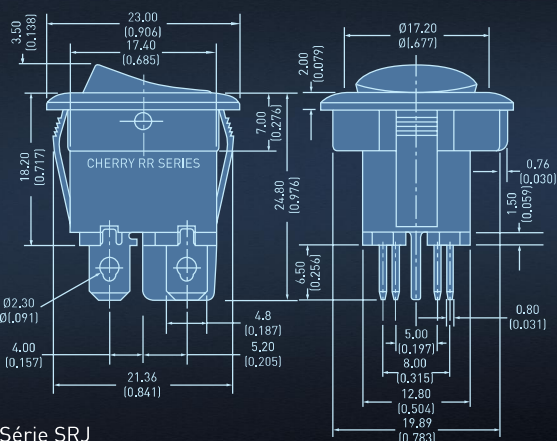


Caractéristiques techniques *

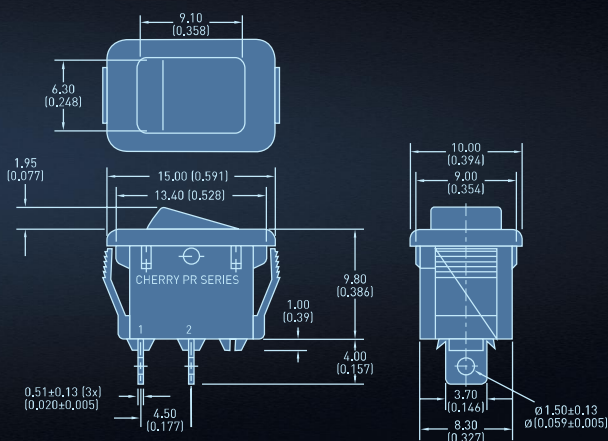
Série	RR	SRJ	PR
Type	Miniature	Miniature	Ultraminiature
Description	Capacité de commutation élevées Conception ronde compacte. Certifications cULus et VDE	Interrupteur à bascule non lumineux économique (nombreux coloris et types de connexions). Certification cULus	Interrupteur à bascule ultra-miniature plat. Certifications cULus et VDE
Capacité de commutation max.	10 A, 250 V CA 12 A, 125 V CA	12 A, 250 V CA 20 A, 125 V CA	3 A, 250 V CA 6 A, 125 V CA
Configuration des contacts	Contact à fermeture, contact à ouverture	Contact à fermeture, inverseur	Contact à fermeture
Dimensions de la découpe mm (pouces)	Ø 21,0 (Ø 0,827)	Ø 21,0 (Ø 0,827)	13,7 x 9,2 (0,535 x 0,362)
Fonctions	Allumé-Éteint	Allumé-Éteint Allumé-Allumé	Allumé-Éteint

Dimensions en mm (pouces)

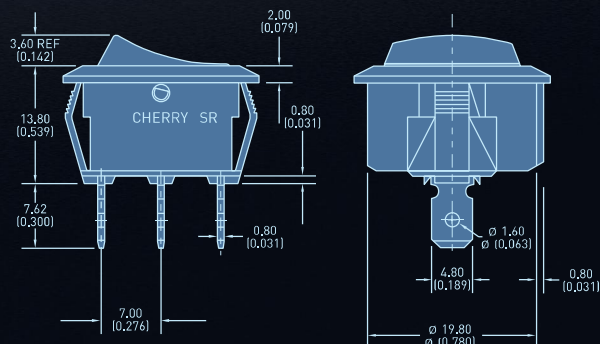
Série RR



Série PR



Série SRJ



Pour obtenir des informations détaillées, consultez les spécifications techniques à la page de téléchargement de notre site internet www.cherryswitches.com.

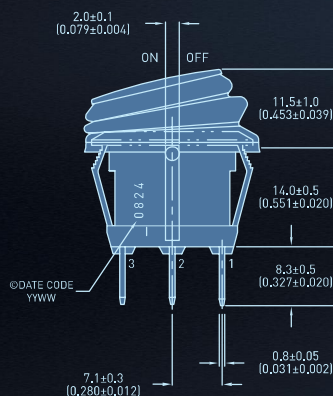


Caractéristiques techniques *

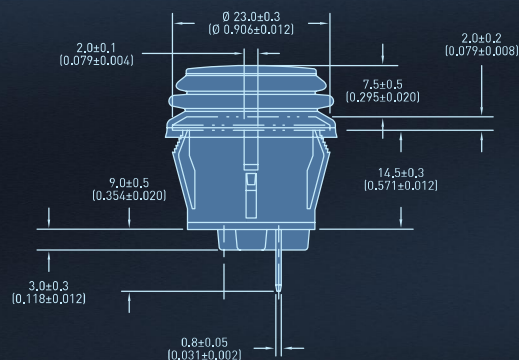
Série	KC	KD	KF	KG
Type	Étanche IP56	Étanche IP56	Bouton poussoir, étanche IP65	Étanche IP56
Capacité de commutation max.	10 A, 250 V CA 16 A, 125 V CA 20 A, 14 V CC ; 10 A, 28 V CC	10 A, 250 V CA 16 A, 125 V CA 20 A, 14 V CC ; 10 A, 28 V CC	6 A, 250 V CA 10 A, 125 V CA 20 A, 14 V CC ; 10 A, 28 V CC	10 A, 250 V CA 20 A, 125 V CA 21 A, 14 V CC
Dimensions de la découpe (mm)	Ronde, diamètre 0,795" (Ø 20,2 mm)	Ronde, diamètre 0,795" (Ø 20,2 mm)	Ronde, diamètre 0,795" (Ø 20,2 mm)	1,449" x 0,835" (36,0 x 21,2)
Fonctions	Éteint-Éteint	Allumé-Éteint Allumé-Allumé Allumé-Éteint-Allumé	Allumé-Éteint (Allumé)-Éteint	Allumé-Éteint Allumé-Allumé (Allumé)-Éteint Allumé-(Allumé) Allumé-Éteint-Allumé Allumé-Éteint-(Allumé) (Allumé)-Éteint-(Allumé)
Connexions	Sorties enfichables 4,8 mm	Sorties enfichables 4,8 mm	Sorties enfichables 4,8 mm	Sorties enfichables 6,3 mm Sorties à souder Sorties à visser
Actionneurs	Plat	Plat	Plat	Concave

Dimensions en mm (pouces)

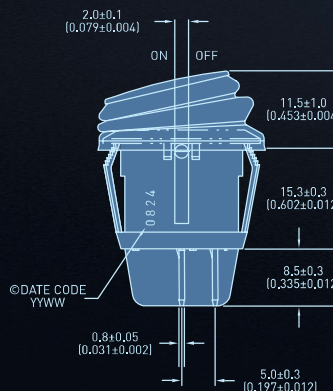
Série KC



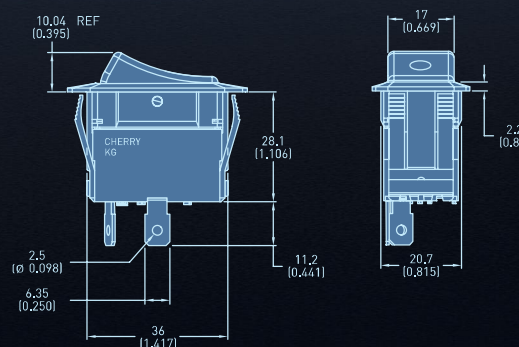
Série KF



Série KD



Série KG



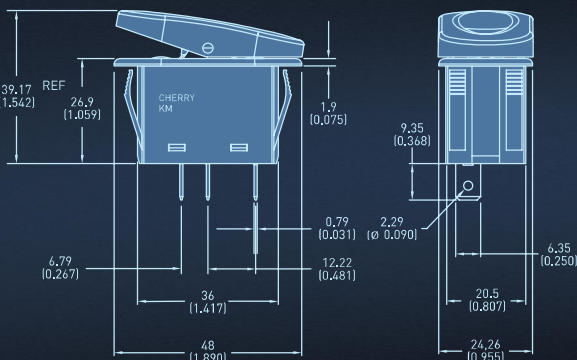


Caractéristiques techniques *

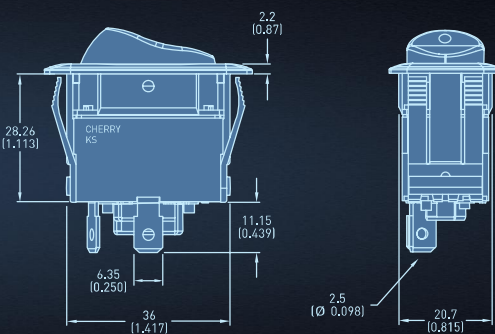
Série	KM	KR	KS	KT
Type	Étanche IP56	Étanche IP65	Étanche IP56	Étanche IP56
Capacité de commutation max.	10 A, 250 V CA 20 A, 125 V CA 21 A, 14 V CC	10 A, 250 V CA 16 A, 125 V CA 16 A, 12 V CC ; 6 A, 28 V CC	10 A, 277 V CA 16 A, 125 V CA 21 A, 14 V CC	10 A, 250 V CA 20 A, 125 V CA 21 A, 14 V CC
Dimensions de la découpe (mm)	1,449" x 0,835" (36,0 x 21,2)	0,780" x 0,512" 19,4 x 13,0	1,449" x 0,835" (36,0 x 21,2)	1,454" x 0,602" (36,8 x 15,2)
Fonctions	Allumé-Éteint Allumé-Allumé (Allumé)-Éteint Allumé-(Allumé) Allumé-Éteint-Allumé Allumé-Éteint-(Allumé) (Allumé)-Éteint-(Allumé)	Allumé-Éteint Allumé-Allumé (Allumé)-Éteint	Allumé-Éteint Allumé-Allumé	Allumé-Éteint Allumé-Allumé Allumé-Éteint-Allumé
Connexions	Sorties enfichables 6,3 mm	Sorties enfichables 4,8 mm	Sorties enfichables 6,3 mm	Sorties enfichables 6,3 mm
Actionneurs	Concave LED bicolores	Plat	Concave	Concave

Dimensions en mm (pouces)

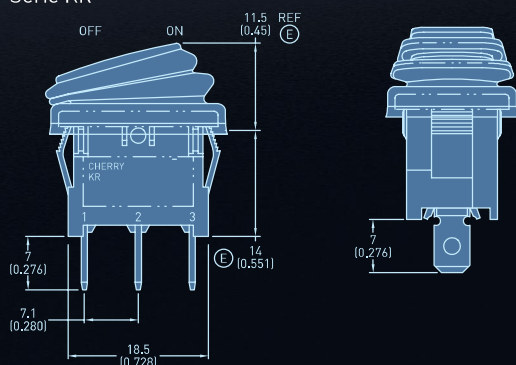
Série KM



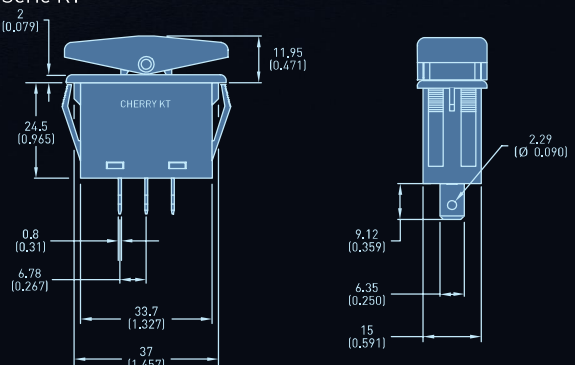
Série KS



Série KR



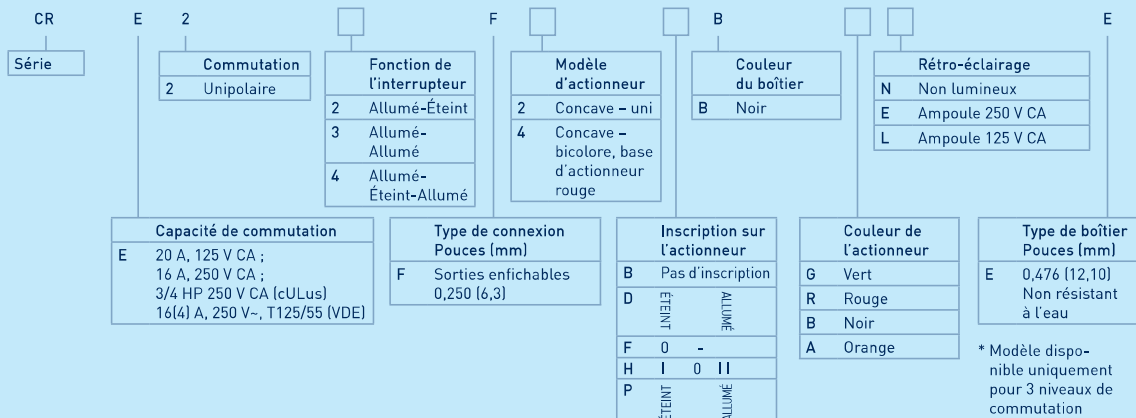
Série KT



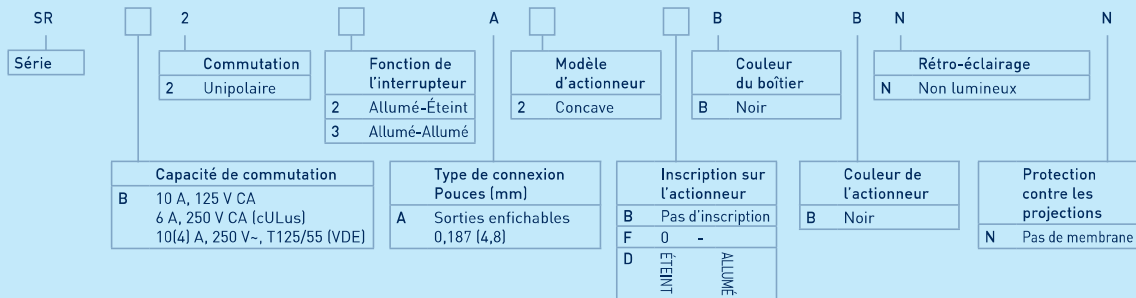
Pour obtenir des informations détaillées, consultez les spécifications techniques à la page de téléchargement de notre site internet www.cherryswitches.com.

Comment définir un code produit ?

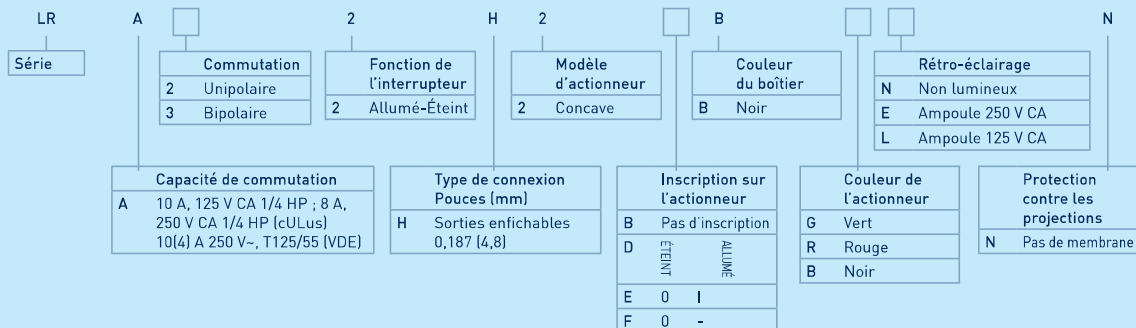
Série CR



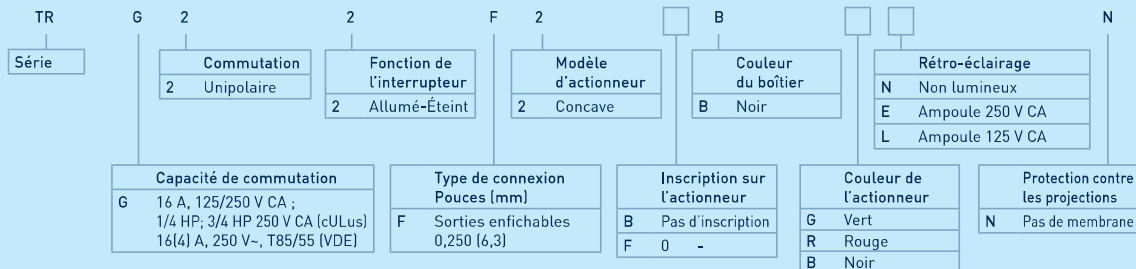
Série SR



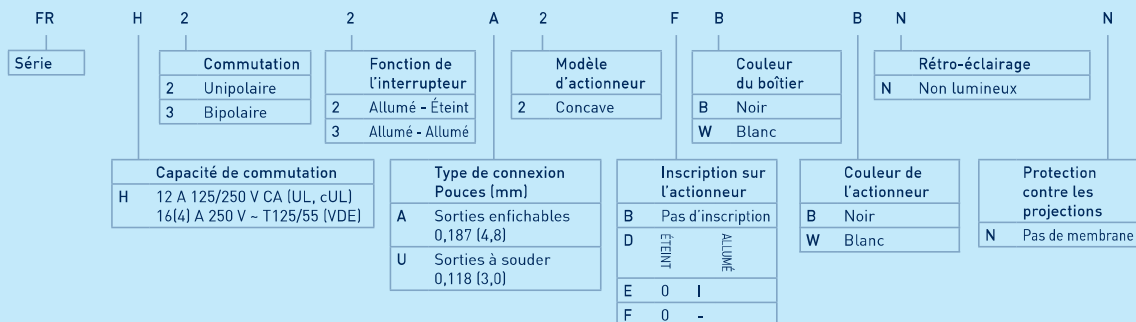
Série LR



Série TR



Série FR



Série WR



Série	WR	3		F				N		
	Commutation	Fonction de l'interrupteur	Modèle d'actionneur	Couleur du boîtier	Rétro-éclairage	Capacité de commutation	Type de connexion Pouces (mm)	Inscription sur l'actionneur	Couleur de l'actionneur	Protection contre les projections
	3 Bipolaire	2 Allumé-Éteint 3 Allumé-Allumé 5 (Allumé)-Éteint	2 Concave 5 Plat 7 Bascule double concave	B Noir W Blanc	N Non lumineux E Ampoule 250 V CA L Ampoule 125 V CA	G 16 A, 125/250 V CA 1/4 HP, 3/4 HP 250 V CA [cULus] 16(4) A, 250 V~, T125/55 [VDE]	F Sorties enfichables 0,250 (6,3)	B Pas d'inscription F 0 -	W Blanc B Noir G Vert R Rouge	N Pas de membrane

Série YR



Série	YR	M		F	B		N			
	Commutation	Fonction de l'interrupteur	Modèle d'actionneur	Couleur du boîtier	Rétro-éclairage	Capacité de commutation	Type de connexion Pouces (mm)	Inscription sur l'actionneur	Couleur de l'actionneur	Type de boîtier
	3 Bipolaire	2 Allumé-Éteint 3 Allumé-Allumé	2 Concave	B Noir	N Non lumineux E Ampoule 250 V CA L Ampoule 125 V CA	M 20 A, 125 V CA ; 16 A, 125/250 V CA ; 3/4 HP [cULus] 16(4) A, 250 V~ T125/55 16(8) A, 250 V~ T125/55 [VDE]	F Sorties enfichables 0,250 (6,3)	B Pas d'inscription F 0 -	R Rouge B Noir	N Pas de membrane

Série RR



Série	RR	A		H	B		N			
	Commutation	Fonction de l'interrupteur	Modèle d'actionneur	Couleur du boîtier	Rétro-éclairage	Capacité de commutation	Type de connexion Pouces (mm)	Inscription sur l'actionneur	Couleur de l'actionneur	Protection contre les projections
	2 Unipolaire 3 Bipolaire	2 Allumé-Éteint	3 Rond	B Noir	N Non lumineux E Ampoule 250 V CA H Lumineux ampoule 12 V CC L Ampoule 125 V CA	A 10 A, 125 V CA 1/4 HP; 8 A, 250 V CA 1/4 HP [cULus] 10(4) A, 250 V~ T125/55 [VDE]	H Sorties enfichables 0,187 (4,8)	B Pas d'inscription E 0 I F 0 -	G Vert R Rouge B Noir A Orange	N Pas de membrane

Série PR



Série	PR	K		J	B		N			
	Commutation	Fonction de l'interrupteur	Modèle d'actionneur	Couleur du boîtier	Rétro-éclairage	Capacité de commutation	Type de connexion Pouces (mm)	Inscription sur l'actionneur	Couleur de l'actionneur	Protection contre les projections
	2 Unipolaire	2 Allumé-Éteint	5 Plat	B Noir	N Non lumineux	K 6 A 125 V CA, 3 A 250 V CA cULus 3 A 250 V~ T100/55 [VDE]	J Sorties à souder 0,146 (3,71)	B Pas d'inscription D ÉTEINT E ALLUMÉ E 0 I	B Noir	N Pas de membrane

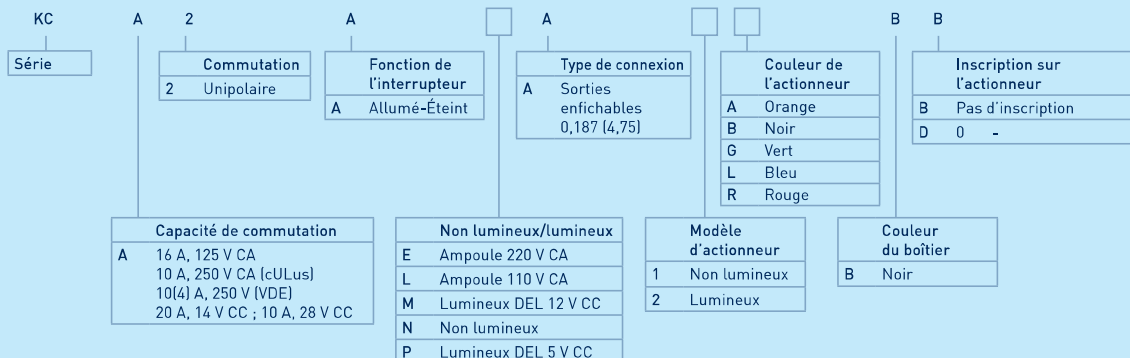
Série SR



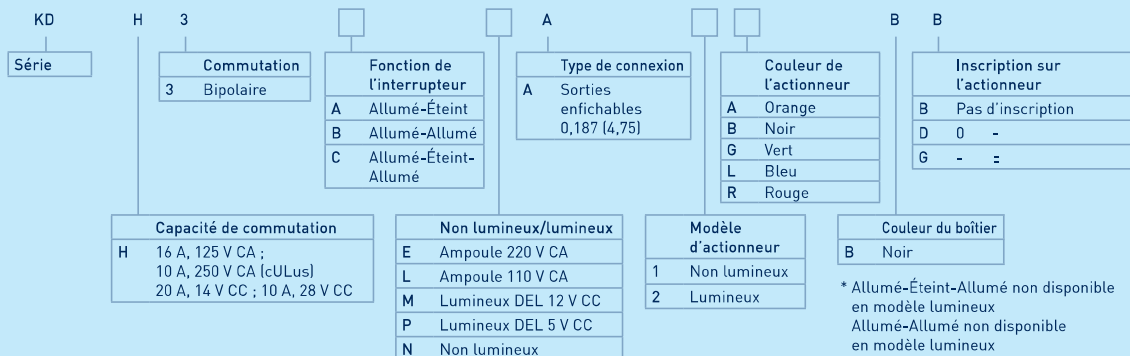
Série	SR	J		A	F	B	N			
	Commutation	Fonction de l'interrupteur	Modèle d'actionneur	Couleur du boîtier	Rétro-éclairage	Capacité de commutation	Type de connexion Pouces (mm)	Inscription sur l'actionneur	Couleur de l'actionneur	Protection contre les projections
	2 Unipolaire	2 Allumé-Éteint 3 Allumé-Allumé	3 Rond	B Noir W Blanc	N Non lumineux	J 20 A, 125 V CA 12 A, 250 V CA [cULus]	A Sorties enfichables 0,187 (4,8)	B Pas d'inscription E 0 I F 0 -	B Noir W Blanc	N Pas de membrane

Comment définir un code produit ?

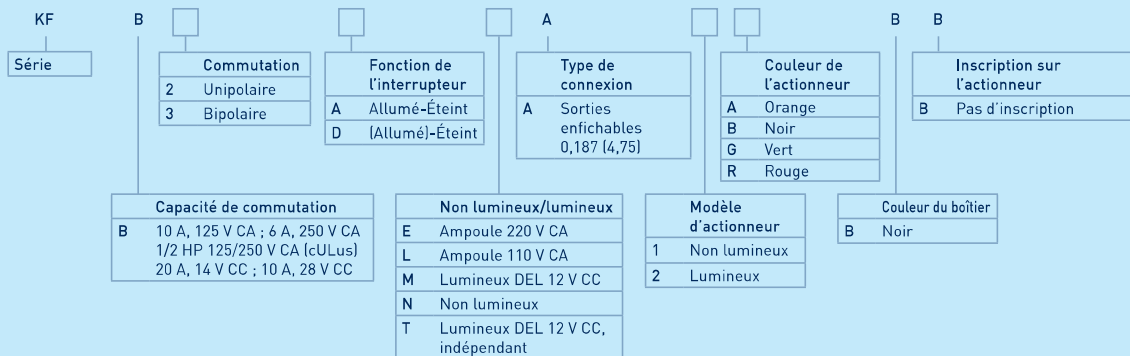
Série KC



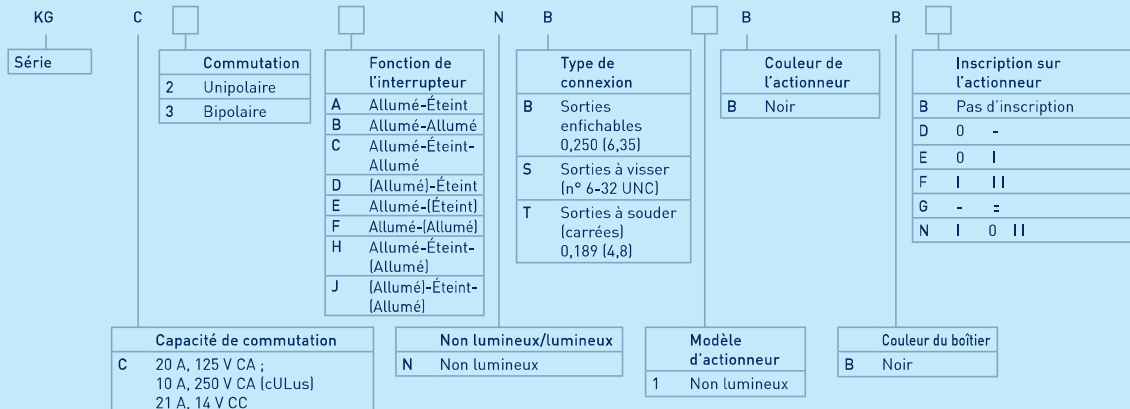
Série KD



Série KF



Série KG



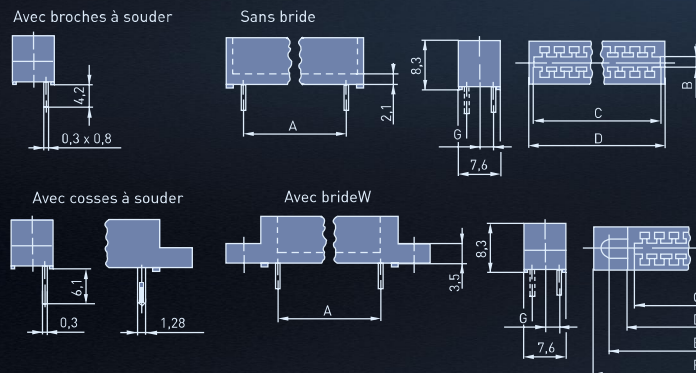


Caractéristiques techniques *

Connecteur multipoints	Série	PA	PB	PE
Description Les connecteurs multipoints simplifient le branchement des commutateurs de codage. Ils peuvent être livrés avec ou sans bride de fixation. La connexion se fait soit par broche à souder soit par cosse à souder.	Description Commutateur de codage de dimensions réduites pour montage par l'avant	Commutateur de codage de dimensions réduites pour montage par l'avant	Commutateur de codage d'une largeur de 6 mm seulement pour un montage compact de rangées de modules multiples	Commutateur de codage standard pour montage par encliquetage par l'avant
	Charge nominale (charge résistive)	0,1 A / 50 V ~	0,1 A / 50 V ~	0,1 A / 50 V ~
	Conduction électrique max.	0,5 A (non commutable)	0,5 A (non commutable)	1 A (non commutable)
Disponible pour les séries de commutateur de codage PA et PE	Durée de vie (mécanique)	10 ⁶ manœuvres	10 ⁶ manœuvres	10 ⁶ manœuvres
	Positions de commutation	10 ou 16	10	10 ou 16 – possibilité de limiter à 10 positions ultérieurement, depuis l'extérieur.
	Connexion	Sorties enfichables en alliage d'or	Sorties à souder	Sorties enfichables en alliage d'or

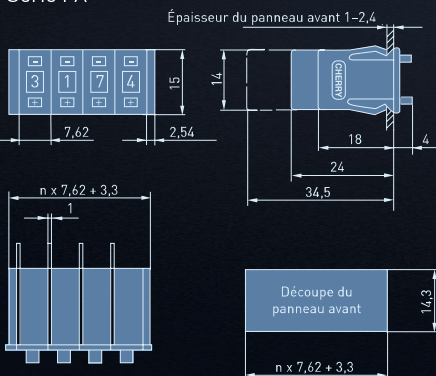
Dimensions en mm (pouces)

Connecteurs multipoints

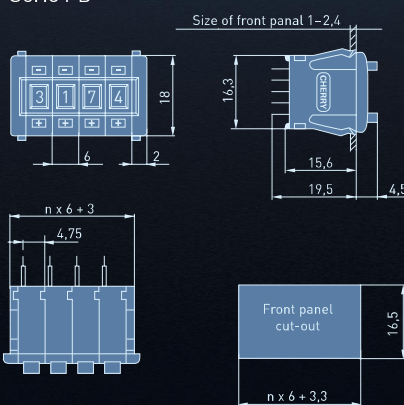


Série	Avec bride						G
	Sans bride						
Dimension modulaire	A	B	C	D	E	F	
PA	4 x 2,54	1,3	14,3	16	22	28	2,35
PE	10 x 2,0 8 x 2,54	1,3	22,3	24	30	36	2,35

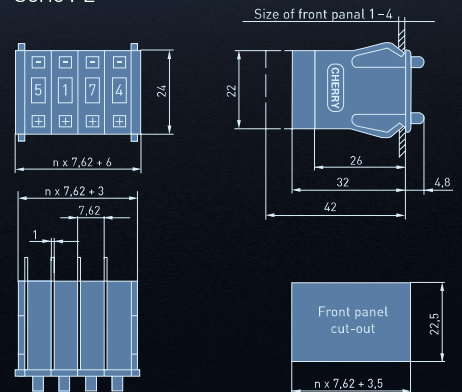
Série PA

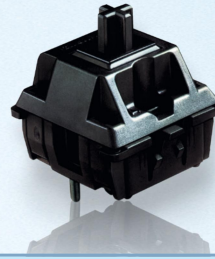


Série PB



Série PE



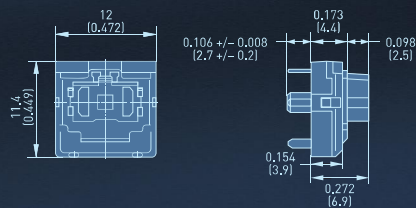


Caractéristiques techniques *

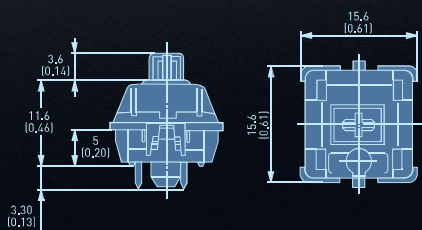
Série	ML	MX
Description	Contacts à barres d'or croisées. Confort de frappe, nombreuses variantes et hauteur réduite. Temps de rebond très court, contact très fiable et retour tactile excellent	Longue durée de vie grâce aux contacts à barres d'or croisées, grande fiabilité et actionnement rapide. Conçue pour répondre aux exigences d'ergonomie des postes informatiques
Tension de commutation	12 V CA/CC max.	12 V CA/CC max.
Courant de commutation	10 mA CA/CC max.	10 mA CA/CC max.
Durée de vie à 5 V, point de pression 1 mA	20 x 10 ⁶	50 x 10 ⁶
Course de frappe	3 mm	4 mm
Force de commutation	45 cN	60 cN
Options	Pontage	Éclairage intégré par LED Diode de découplage Pontage

Dimensions en mm (pouces)

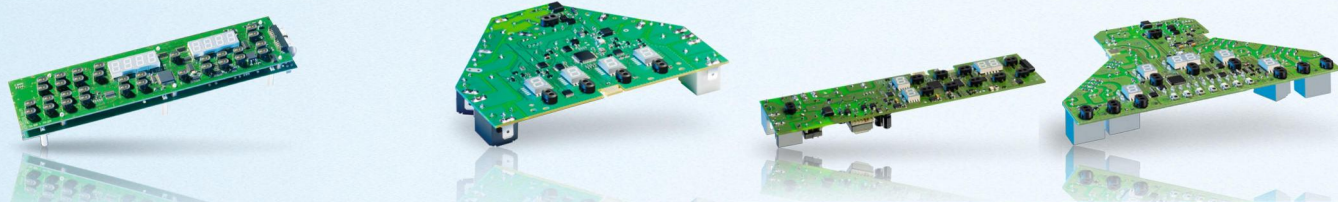
Série ML



Série MX



Modules de commande standard



Module de commande pour four

- Intègre uniquement des capteurs, sans éléments de commande mécaniques
- Éléments chauffants réglables individuellement avec affichage de la température
- Contrôle la chaleur tournante et l'éclairage
- Horloge et minuterie
- Fonctions de sécurité (p. ex. coupure de courant sur tous les pôles, Keylock et capteur de température ambiante avec commande de ventilation)

Modules de commandes pour plaques de cuisson

Série	SKM LC « Low cost »	MM4	SKM EL « Entrée de gamme »
Modèle	Basic	Standard	Confort
Fonctions		Comme le modèle Basic +	Comme le modèle Standard +
	Affichage de la chaleur résiduelle	Commutateur de zones (2 zones)	Commutateur de zones (2/3 zones)
	Limitation de la durée de service	Keylock	Minuterie pour chaque plaque
	Fonction verrouillage (sécurité enfant)	Mode de maintien au chaud	Commande par glissement
	Commande de chauffe rapide		
	Étalonnage entièrement automatique des capteurs		
	Avertisseur		

Les différentes fonctions présentées offrent un aperçu des possibilités d'équipement des produits dans des segments spécifiques. Le choix des options les mieux adaptées se fait en collaboration avec le client selon ses besoins spécifiques.

Modules de commandes pour plaques de cuisson Vue d'ensemble des configurations de montage

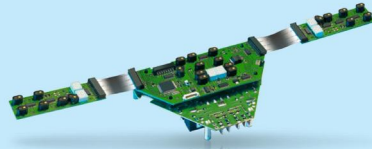


Nombre de plaques de cuisson	Modèle		
	Entrée de gamme	Standard	Confort
1-2	MM4		
3-4	SKM LC SKM EL	SKM EL	SKM EL

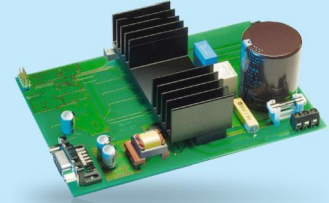
Solutions personnalisées



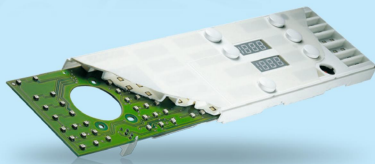
Télécommande avec affichage de la température pour chauffe-eau instantané



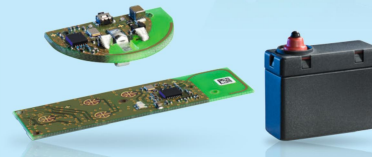
Module de commande de plaques de cuisson personnalisé



Module de commande de moteur pour lave-linge



Unité de saisie et d'affichage rétroéclairée pour sèche-linge



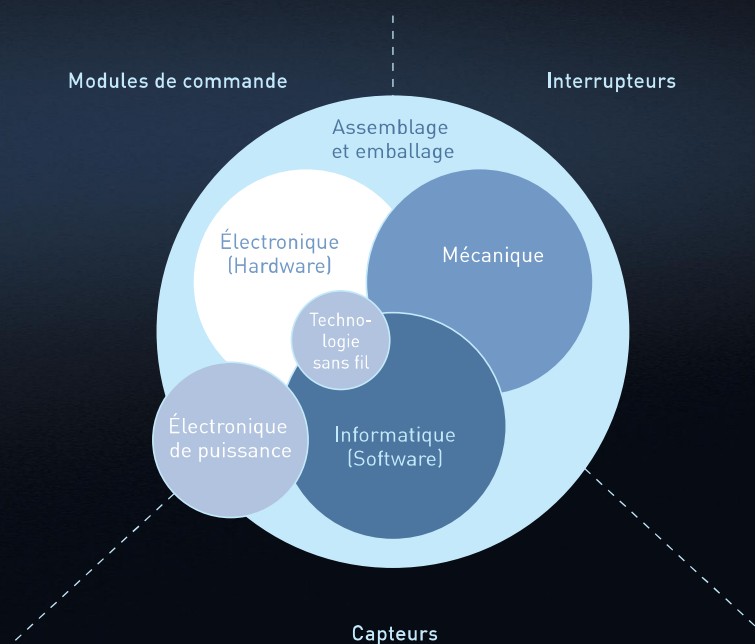
Interrupteur à distance sans fil, en version à pile ou à récupération d'énergie

Du module standard haute précision à la solution mécatronique complexe personnalisée ou à la commande électronique : de nombreuses idées pour l'avenir

Améliorer l'efficacité des produits est l'un des défis à relever. C'est pourquoi nous travaillons entre autres à la réduction de la consommation électrique en mode veille. Pour répondre à la question de réduction du coût par fonction, nous intégrons des boîtiers de connexion à nos interrupteurs et sous-ensembles. Par ailleurs, nous développons des capteurs qui, grâce à de nouvelles caractéristiques et fonctions,

améliorent les produits. Nous introduisons également sur le marché de nouvelles idées de produits et innovations, notamment la technologie de commutation radio pour la commande des volets ou la commande à distance pour chauffe-eau instantané. En bref : nous aidons à réaliser des idées novatrices et optimiser des concepts existants.

Mécatronique made by Cherry



ZF Electronics France
3 / 11 rue Henri Poincaré
92160 - ANTONY

téléphone : + 33 (0)1 70 74 79 30
fax : + 33 (0)1 70 74 79 40

www.cherryswitches.com

Sous réserve d'erreurs, de modifications techniques et de possibilités de livraison. Les caractéristiques techniques sont extraites des spécifications produits mais ne sont pas garanties. Seuls les croquis associés aux spécifications produits fournissent des données contractuelles.

801453; 45628274; D; 11/2012; 2; FLI
© 2012 ZF Friedrichshafen AG