

500 daN → 13 000 daN

Modèle	Charge (daN)		Ø câble (mm)	Vitesse linéaire 1 <sup>ère</sup> couche (m/mn)	Longueur de câble (m)		Pression (bar)	Débit (l/mn)	Poids nu (kg)	Groupe FEM
	1 <sup>ère</sup> couche	Dernière couche			1 <sup>ère</sup> couche	Dernière couche				
Model	Load capacity (daN)		Wire rope Ø (mm)	Line speed 1 <sup>st</sup> layer (m/mn)	Length of cable (m)		Pressure (bar)	Flow (l/mn)	Weight (kg)	FEM Group
	1 <sup>st</sup> layer	Last layer			1 <sup>st</sup> layer	Last layer				
STNP05		400	6	34	12	53	155	20	34	M6
STNP08	800	630	7	20	10	46	150	20	34	M6
STNP10	1 100	920	8	16	9	30	165	20	34	M5
STP9/E	1 500	1 170	10	22	11	50	150	40	54	M4
STP15	2 000	1 600	10	30	13	57	170	60		M4
STP15/E	2 500	1 950	12	24	11	48	175		80	M4
STSE25	3 200	2 500	14	31	15	66	235	60	160	M4
STSE30	3 800	3 000	14	32	19	88	215	80	220	M6
STSE35	4 500	3 500	15	26	16	75	215	80	210	M5
STSE45	5 750	4 500	16	28	23	103	230	100	260	M4
STSRDA60	8 000	6 200	18	42	26	121	265	180	473	M6
STSRDB80	10 300	8 000	20	35	28	129	285	180	605	M6
STSRDA100	13 000	10 000	22	32	32	147	275	220	722	M6

### ■ CARACTÉRISTIQUES

- Application levage.
- Moteur hydraulique orbital ou à pistons.
- Frein négatif multidisque à manque de pression piloté par une valve d'équilibrage.
- Réducteur planétaire lubrifié par bain d'huile intégré au tambour.

### ■ AVANTAGES

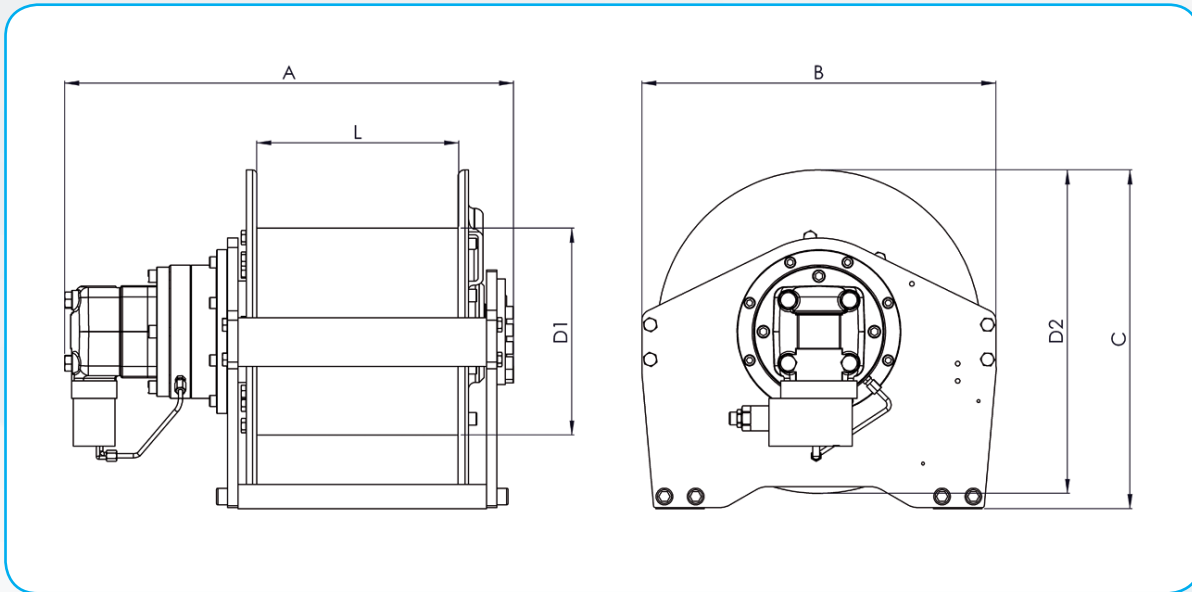
- Conception très compacte, vitesses d'enroulement importantes, cette gamme est particulièrement indiquée pour un montage sur grues, portiques, etc...

### ■ FEATURES

- Lifting application.
- Orbit or piston hydraulic motor.
- Negative multidisc brake automatically operated by a brake valve.
- Oil bath lubricated planetary gearbox integrated into the drum.

### ■ BENEFITS

- Very compact design, important line speed, this range is particularly suitable for mounting on cranes and gantries.



Dimensions (mm)	D1	D2	L	A	B	C
STNP05	156	230	147	288	262	235
STNP08	156	230	147	294	262	235
STNP10	156	230	147	297	262	235
STNP9/E	203	305	192	304	305	335
STP15	245	375	170	337	430	380
STP15/E	245	375	170	337	430	380
STSE25	273	432	239	516	470	456
STSE30	298	466	291	647	510	288
STSE35	298	466	291	647	510	488
STSE45	324	500	352	714	545	525
STSRDA60	352	560	426	1 048	615	580
STSRDB80	404	630	445	1 052	688	655
STSRDA100	428	690	520	1 140	765	700

Dimensions et performances susceptibles d'être modifiées sans préavis - Dimensions and performances subject to changes without prenotice

