



## Presse à Genouillère Pneumatique AGME série PRN

### Presse à Genouillère Pneumatique

La force des presses à genouillère avec actionnement pneumatique série PRN est comprise entre 15 et 50 kN. Cette flexibilité leur permet de travailler dans de nombreuses applications. Ces presses génèrent une grande force de travail avec une consommation d'énergie réduite.

#### Avantages

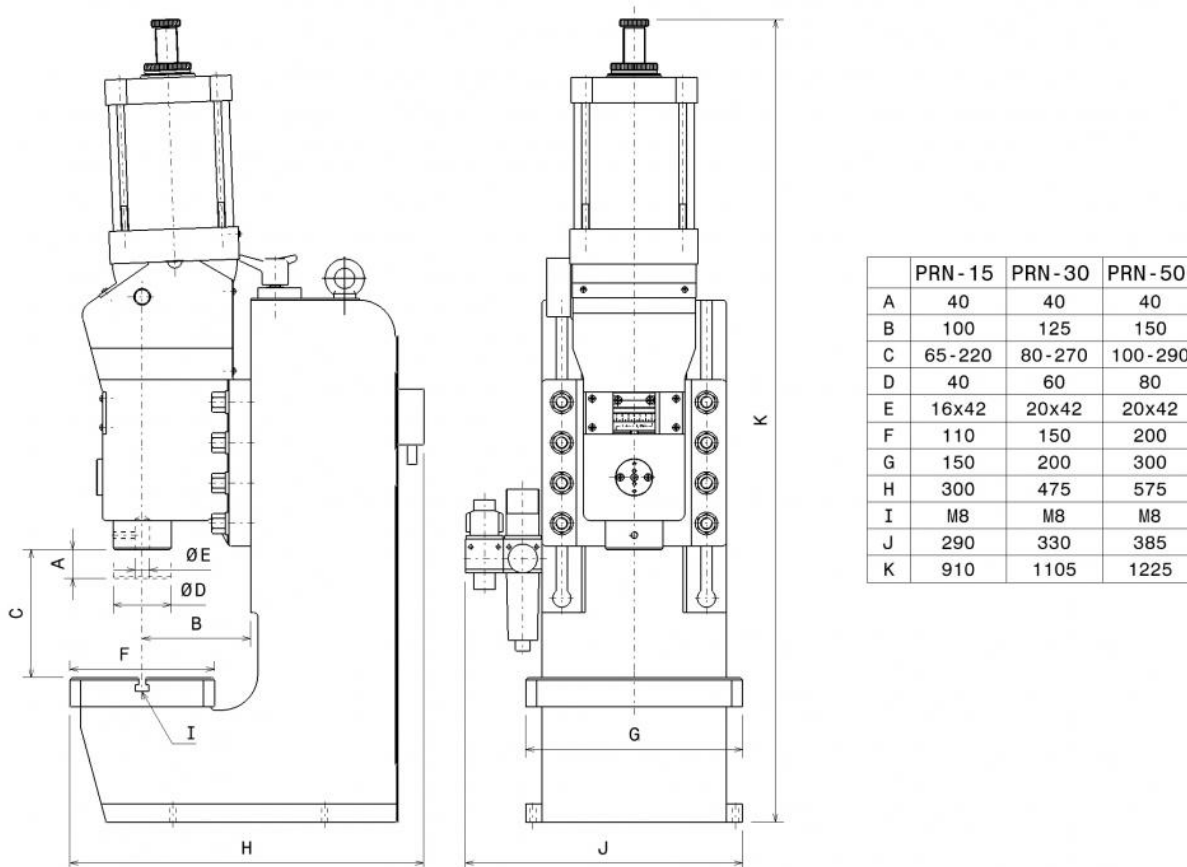
- Réglage très précis de la course (au centième),
- Réglage de la course de travail,
- Cylindre à double effet. Comme toutes les machines AGME, cette presse à frapper est de conception très robuste et vous donnera toute satisfaction.



### Caractéristiques Techniques

	PRN-15	PRN-30	PRN-50
Maximum force	15 kN	30 kN	50 kN
Course maximale	40 mm	40 mm	40 mm
Profondeur col de cygne	100 mm	125 mm	150 mm
Hauteurs utiles	65-220 mm	80-270 mm	100-290 mm
Diamètre de tige	40 mm	60 mm	80 mm
Diamètre porte-outil	16 x 42 mm	20 x 42 mm	20 x 42 mm
Dimension du socle	110 x 150 mm	150 x 200 mm	200 x 300 mm
Dimensions hors tout	290 x 300 x 910 mm	330 x 475 x 1.105 mm	385 x 575 x 1.225 mm
Rainure fixation	M8	M8	M8
Poids	44 kg	108 kg	240 kg

## Plan des presses à genouillère pneumatiques PRN AGME



Ces presses à genouillère pneumatiques sont toujours en stock.  
N'hésitez pas à contacter un technicien PRO-Dis pour plus d'informations.

Tél. : 04 27 64 80 84 - e-mail : [info@pro-dis.fr](mailto:info@pro-dis.fr)