

Presse hydrauliques AGME PH-15, PH-30, PH-60

Les presses hydrauliques AGME PH-15, PH-30 et PH-60 incorporent des nouveautés importantes comme le vérin hydraulique de faible maintenance, capteur d'avance électronique, écran de visualisation des côtes, compteur de cycles et alarmes, automate programmable S7-200, etc.

Ces presses sont conçues pour faire des opérations comme: assembler, emmancher, riveter, poinçonner, plier et couper.

Les presses hydrauliques AGME version PRO offrent en plus des fonctions avancées de control automatique de pression et de course en substitution des réglages manuels.

Les presses hydrauliques AGME sont disponibles en 15, 30 et 60 tonnes

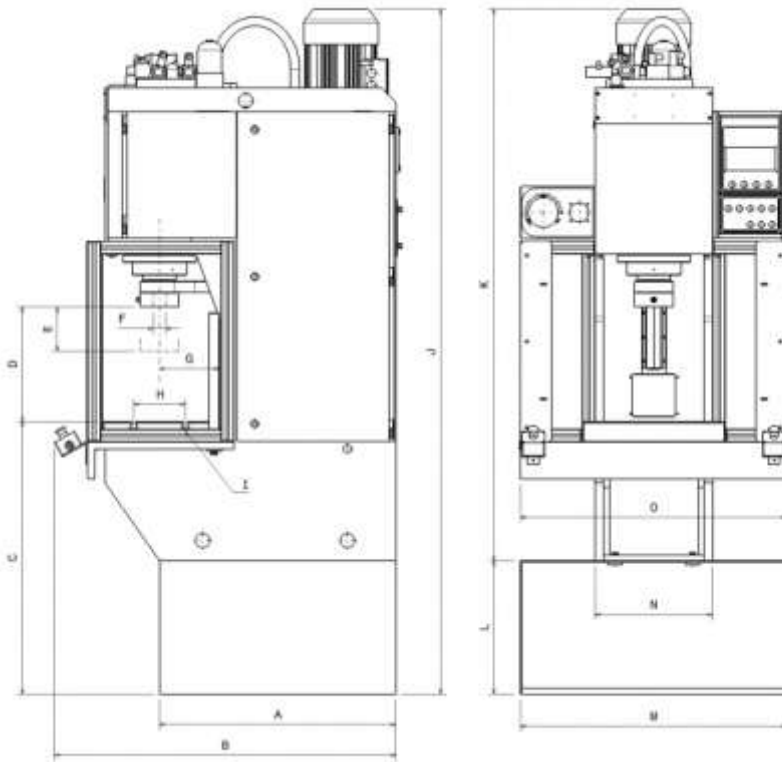


Caractéristiques techniques

Modèles	PH-15	PH-30	PH-60
	PH-15 Pro	PH-30 Pro	PH-60 Pro
Force maximale	150 kN	300 kN	600 kN
Force maximale remonté	15 kN	22 kN	50 kN
Course maximale	200 mm	200 mm	250 mm
Pression sous vérin (min/max)	30/265 bars	30/265 bars	30/270 bars
Vitesse d'approche du vérin	300 mm/sec.	300 mm/sec.	240 mm/sec.
Vitesse de décente du vérin	32 mm/sec.	23 mm/sec.	20 mm/sec.
Vitesse de remonté du vérin	330 mm/sec.	315 mm/sec.	230 mm/sec.
Puissance moteur	6 Kw	8 Kw	11,5 Kw
Alimentation électrique	220v/380v-50 Hz	220v/380v-50 Hz	220v/380v-50 Hz
Alimentation électrique contrôleur	24 DC	24 DC	24 DC
Dimensions maximales outils	630x300x390mm	650x300x390mm	630x300x390mm
Poids maximum de l'outil	30 kg	50 kg	100 kg
Dimensions de socle	480x400mm	500 x 400mm	600 x 470mm
dimensions écrou en T	M12	M12	M16
Profondeur du col de cygne	200 mm	200 mm	250 mm
Hauteur utile sous vérin	400 mm	400 mm	500 mm
Diamètre de porte outils	Ø30 H7 x 40 mm	Ø 40 H7 x 40 mm	Ø 50 H7 x 60 mm
Dimensions machine hors tout	2380x1255x910mm	2380x1255x930mm	2510x1425x1010mm
Boutons de départ cycle bimanuels	en série	en série	en série
Barrière immatérielle de sécurité	en série	en série	en série
Compteur de pièces	en série	en série	en série
Poids machine	1450 kg	1550 kg	2300 kg



Plan des presses hydrauliques PH-15, PH-30 et PH-60



	PH-15 PH-15 Pro	PH-30 PH-30 Pro	PH-60 PH-60 PRO
A	825	825	1000
B	1255	1255	1425
C	950	950	900
D	400	400	500
E	200	200	250
F	Ø30x40	Ø40x40	Ø50x60
G	200	200	250
H	160	180	250
I	M-12	M-12	M-16
J	2375	2380	2510
K	1910	1915	
L	465	465	
M	925	930	700
N	390	410	490
O	925	930	1025

