



Installations de poudrage

Cabines d'application, étuves et tunnels de polymérisation, systèmes de manutention

Powdering installations

Spray booths, polymerisation, tunnels and ovens, handling systems

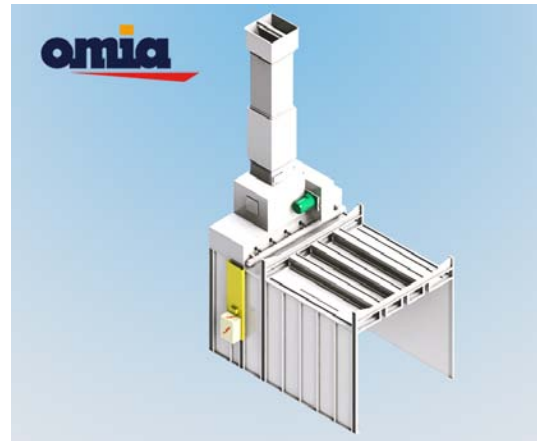
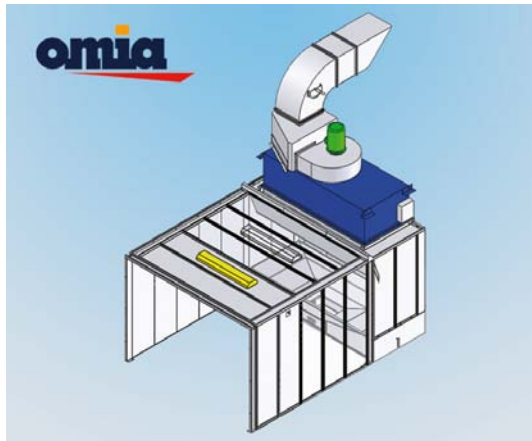


www.poudrage.eu

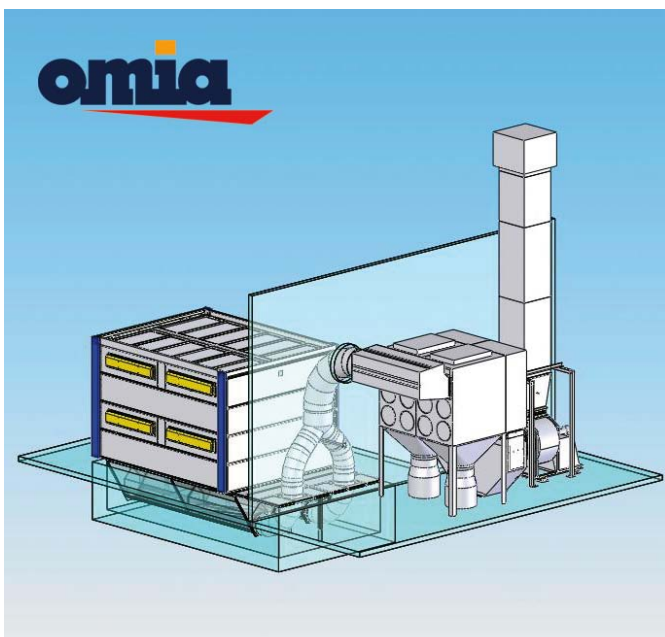


Cabines de poudrage - **VENTILATION HORIZONTALE** *Powdering spraybooths with horizontal ventilation*

Désignation / Nomination	CP 15	CP 20	CP 25	CP 30	CP 40	CP 50
Largeur interne (mm) <i>Interior width</i>	1 680	1 960	2 520	3 080	3 920	5 040
Hauteur interne (mm) <i>Interior height</i>	3 hauteurs standard : 2 240 / 2 520 / 2 800 <i>3 standard heights</i>				<i>Gamme standard</i> <i>standard range</i>	



Cabines de poudrage - **VENTILATION VERTICALE** *Powdering spraybooths with vertical ventilation*





Cabine à ventilation verticale, manutention par transbordeur
Booth with vertical ventilation, polymerization oven, handling with transfer rail



Application en cabine avec convoyeur aérien
Application in booth with aerial conveyor



Filtres à cartouches / Cartridges filters



Cabine ouverte avec ventilation horizontale et étuve cuisson, manutention par monorail aérien
Open booth with horizontal ventilation and baking oven, handling by aerial monorail



Intérieur cabine à ventilation verticale avec transbordeur
Spray booth interior with vertical ventilation, handling with transfer rail



Étuve polymérisation grande dimension
Polymerisation oven large dimension

Une expérience reconnue

A proven record

Notre gamme / Our range



Notre service après-vente / Our after-sales department

omia SAV COUVERTURE NATIONALE
38 techniciens régionalisés

Tél. 0 811 656 659

Cabines TOUTES MARQUES, dépannages d'urgence, contrats de maintenance, contrôles périodiques réglementaires selon l'arrêté du 08 octobre 1987 NOR: ASET8703700A, formation à l'utilisation et à la maintenance, fourniture pièces détachées et consommables. A l'étranger, partenaires locaux formés et agréés OMI A.

The advertisement features a row of five white service vans with "omia SAV" branding. To the right is a map of France with several glowing dots connected by lines, representing a national network of technicians. The background is a dark blue gradient.

omia
depuis 1947

ZI n°3, 66 avenue Maryse Bastié, BP 90616
16340 L'ISLE D'ESPAGNAC France
Tél. +33 (0) 5 45 20 51 51 Fax +33 (0) 5 45 20 51 80
omia@omia.fr - www.omia.fr - www.poudrage.eu
www.grenailage-sablage.fr - www.etuve.eu

