

Description de l'article/illustrations du produit

**Description****Matière :**

Plastique.

Finition :

Cadre frontal argenté.

Nota :

Prises USB encastrables de forme ronde.

Ces prises USB encastrables se distinguent par leur forme plate et leur design ergonomique. Elles ont un diamètre de montage de 22,3 mm et sont faciles à monter.

Leur indice de protection IP se réfère à la face avant.

Des clapets de protection sont disponibles en option pour protéger ces prises encastrables lorsqu'elles ne sont pas utilisées.

Plage de température :

Température de stockage : -25 °C à +80 °C.

Température de service : -20 °C à +60 °C.

Accessoires :

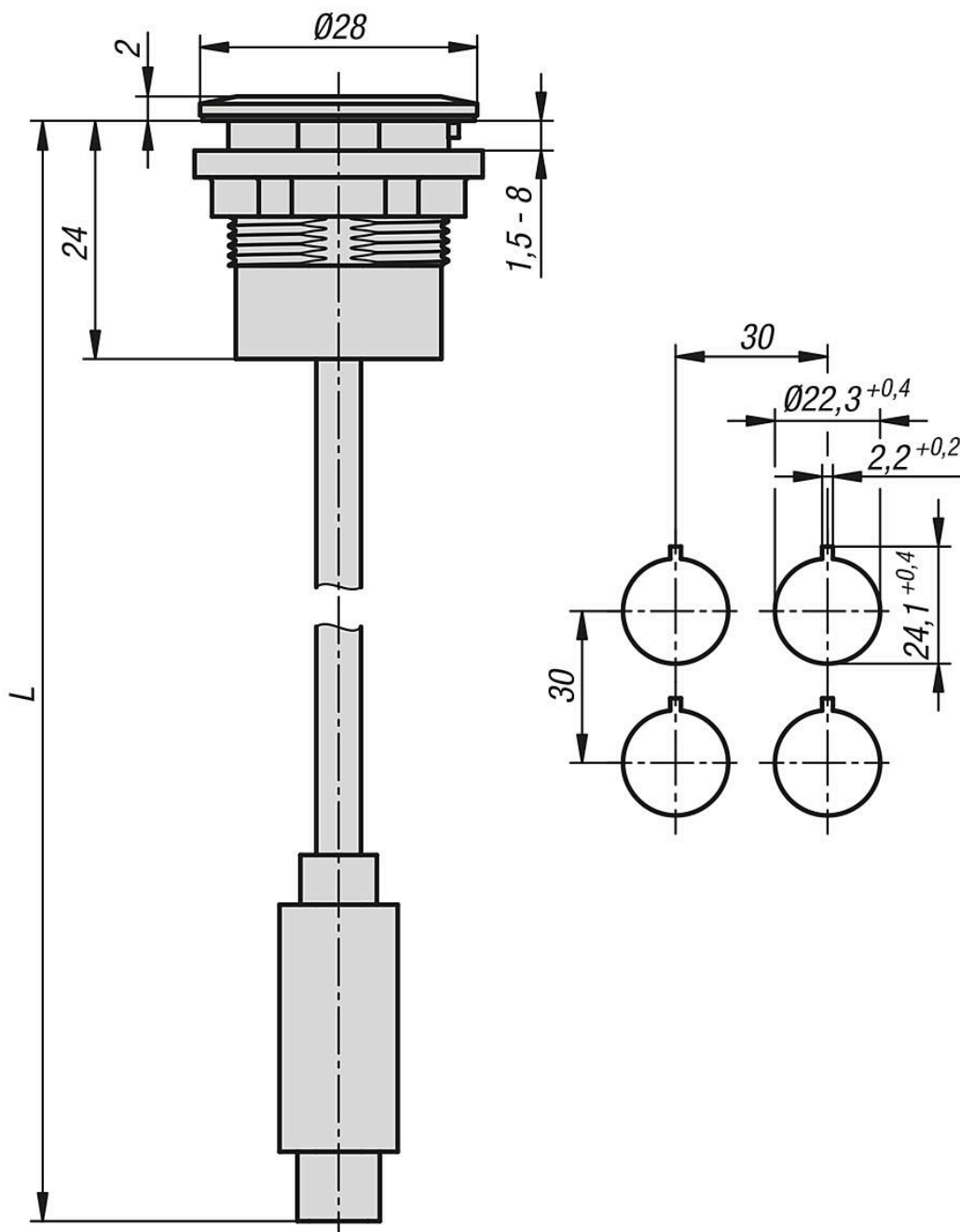
Clapets de protection pour prises encastrables 81180-90.

Description de l'article/illustrations du produit



for electrics

Dessins



Aperçu des articles

Prises USB encastrables de type USB-C

Référence	Forme	Type de forme	Numéro de référence	Type	Ø de montage	Technologie	Longueur du câble L
81180-10-1020X0600	B	avec câble/connecteur	RRJ_USB_CC_60	RRJ	22,3	USB 2.0	600

Référence	Forme	Face avant	Face arrière	Câblage	Éclairable	Indice de protection	Couple de serrage de l'écrou de montage en Nm
81180-10-1020X0600	B	Prise USB 2.0 de type C	Câble/connecteur USB 2.0 type C	1:1	non	IP20	1,5

Aperçu des articles
