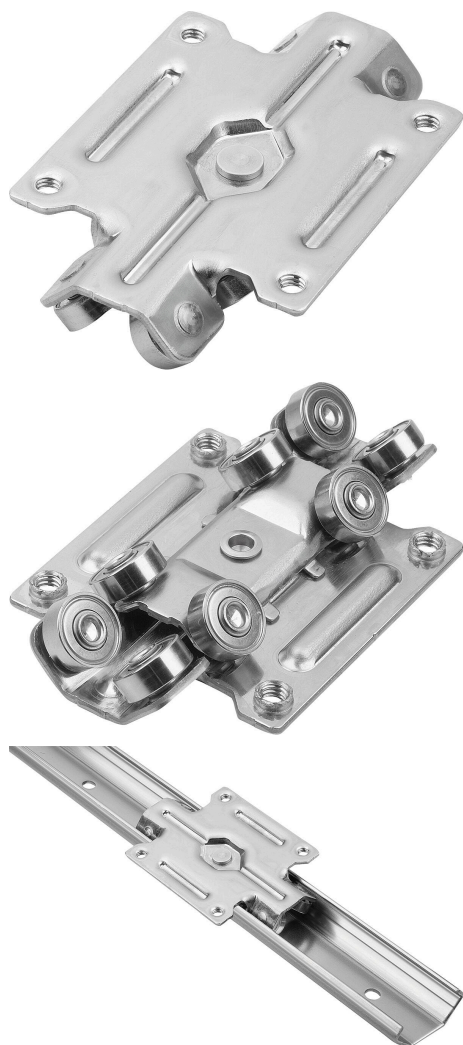


Description de l'article/illustrations du produit



Description

Matière :

Acier inoxydable.
Rouleaux en acier.

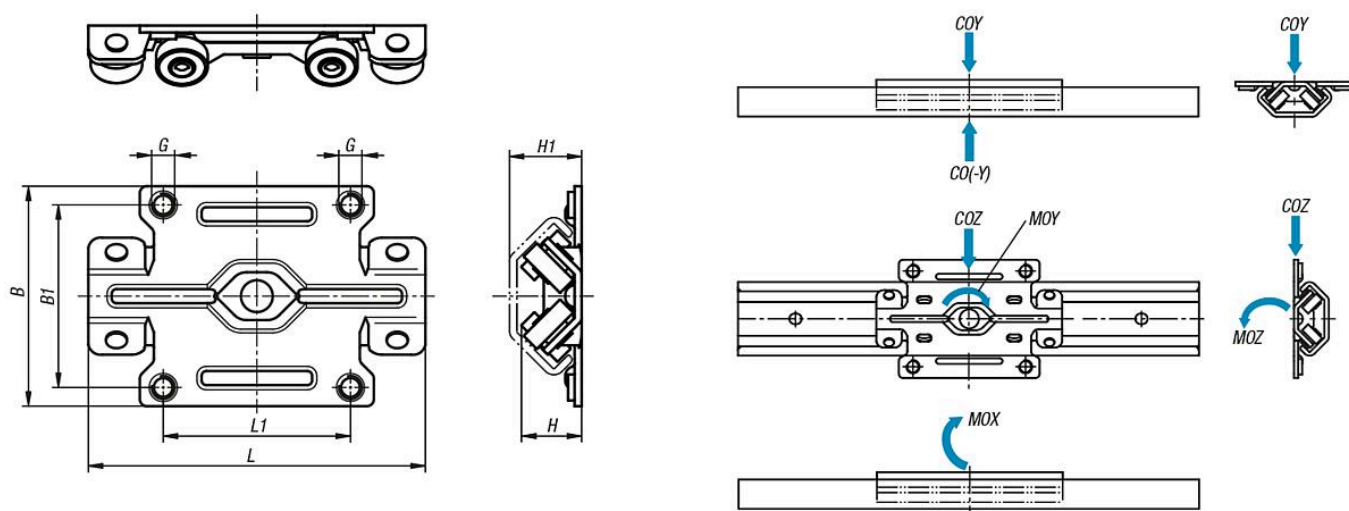
Nota :

La structure Dual-X des rouleaux permet un mouvement fluide sous des charges verticales ou horizontales. La souplesse de fonctionnement est maintenue même en cas de charges momentanées.
Les billes ne glissent pas.

Ces chariots et rails de guidage ont été testés à 200 mm/s pendant 500 000 cycles de 100 mm.

Les forces correspondent aux capacités de charge maximales.
La charge de fonctionnement correspond à 60 % env.

Dessins



Aperçu des articles

Chariot de guidage à rouleaux miniature pour largeur 32 mm, Dual X

Aperçu des articles

Référence	Taille	B	B1	G	H	H1	L	L1	COY N	CO(-Y) N	COZ N	MOX Nm	MOY Nm	MOZ Nm
21325-11-321	32	47	39	M4	12,8	15	72	40	500	200	500	8	8	3