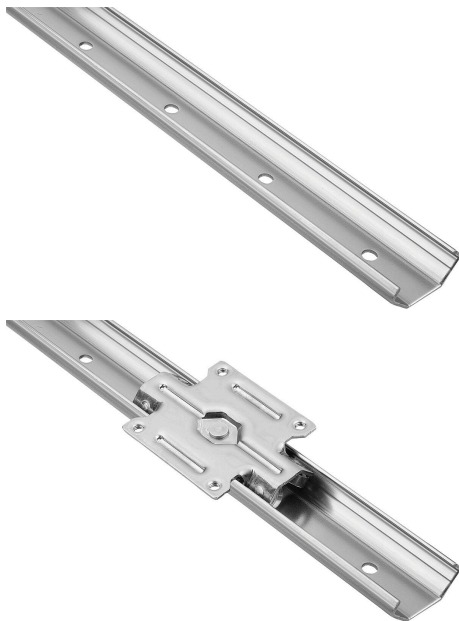


## Description de l'article/illustrations du produit



## Description

**Matière :**  
Inox 1.4301.

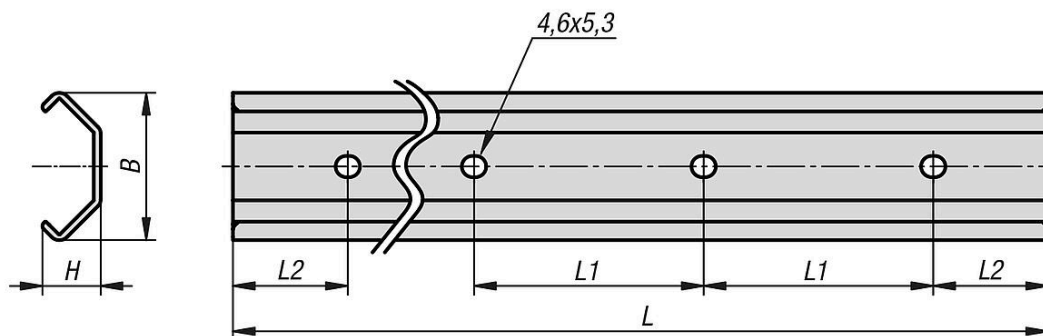
**Finition :**  
Naturel.

**Nota :**  
Ces rails de guidage à rouleaux miniatures peuvent être vissés par le haut. Un ou plusieurs chariots de guidage à rouleaux miniatures 21325-11 peuvent être montés dessus.

On applique de la graisse sur la face interne du rail.  
En cas d'ajout de graisse, il convient d'utiliser de la graisse au savon de lithium.

Vis recommandées : M4.  
Hauteur maximale de la tête de vis : 2,2 mm.  
Diamètre maximal de la tête de vis : 7,6 mm.

## Dessins



## Aperçu des articles

## Rails de guidage à rouleaux miniatures, largeur 32 mm, Dual X

Référence	Taille	Nombre de perçages	B	H	L	L1	L2
21325-10-32X0200	32	4	32	12,7	200	50	25
21325-10-32X0300	32	6	32	12,7	300	50	25
21325-10-32X0400	32	8	32	12,7	400	50	25
21325-10-32X0600	32	12	32	12,7	600	50	25
21325-10-32X0800	32	16	32	12,7	800	50	25
21325-10-32X1000	32	20	32	12,7	1000	50	25
21325-10-32X1200	32	24	32	12,7	1200	50	25