

Description de l'article/illustrations du produit



**Description**

**Matière :**

Pièces métalliques en inox 1.4401.  
Silicone élastomère, dureté moyenne, 55° Shore A.

**Finition :**

Inox, brut.  
Silicone bleu conforme FDA.

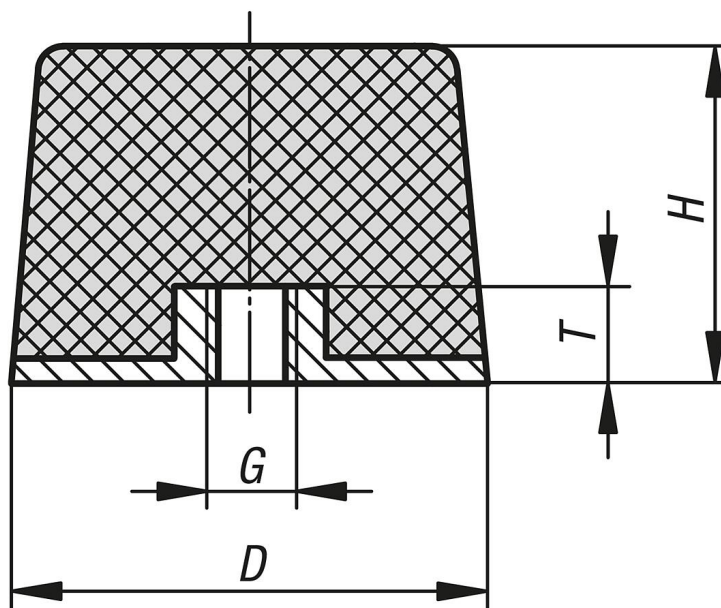
**Nota :**

Les tampons en caoutchouc sont entre autres utilisés comme supports de générateurs ou comme butées pour amortir des masses mobiles.

**Plage de température :**

-30 °C à +180 °C.

Dessins



Aperçu des articles

Référence	D	G	H	T	Raideur de ressorts N/mm	Charge N	Dureté Shore
26113-02-02501755	25	M6	17	6	102	571	55A
26113-02-03001555	30	M8	15	8	185	1036	55A
26113-02-05001755	50	M10	17	10	677	3554	55A