

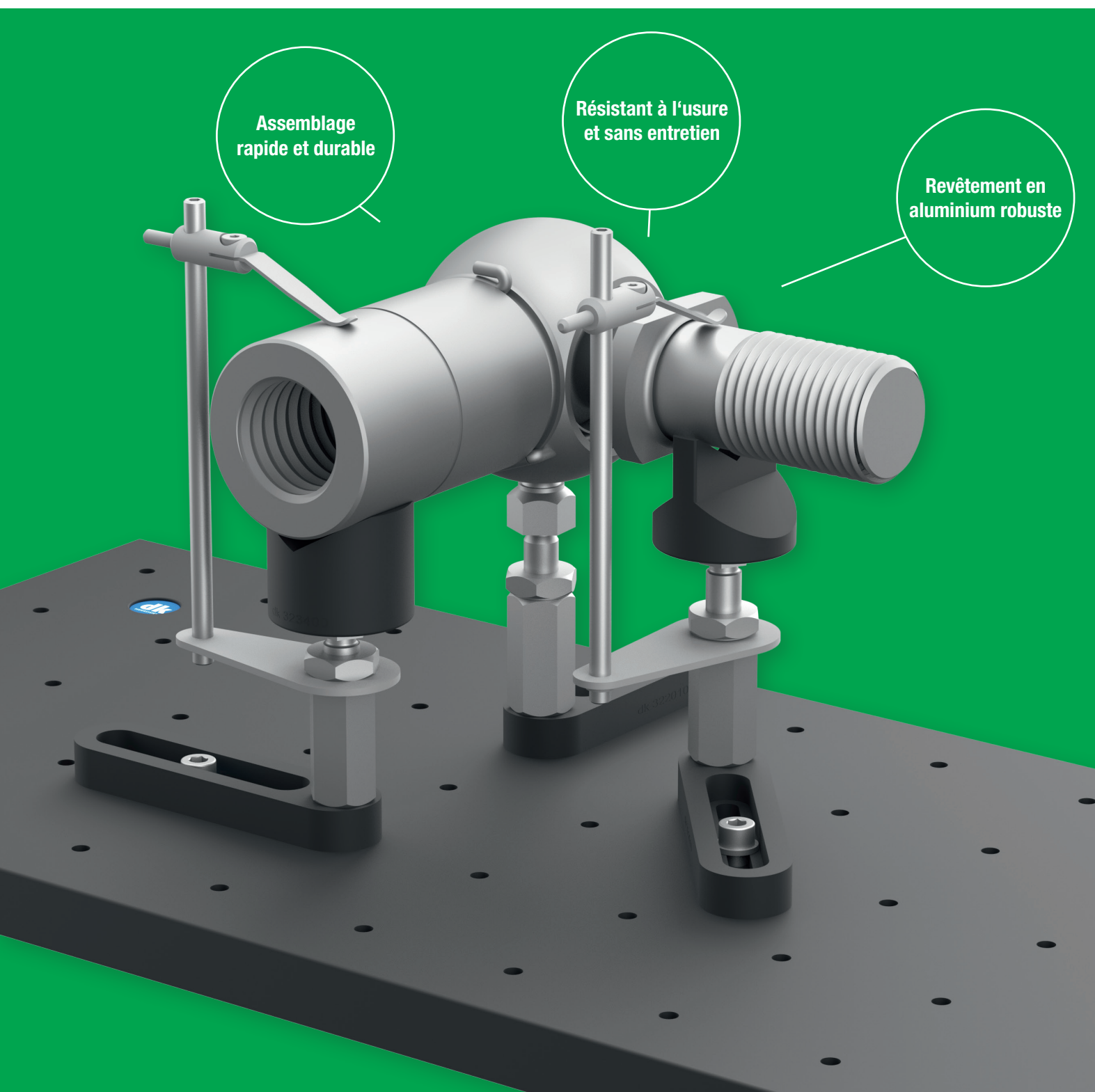
# Systemes de fixation et éléments de serrage pour la métrologie

Votre créativité et vos compétences sont mises à l'épreuve chaque jour. C'est pourquoi nous développons en permanence notre gamme de produits pour vous. Nous proposons ainsi de **nouvelles extensions de nos systèmes de fixation et d'éléments de serrage** pour la métrologie afin de pouvoir réaliser vos projets à la perfection.

La simplicité, la rapidité et la possibilité d'effectuer des réglages précis favorisent la fabrication de montages de mesure et les rendent plus économiques. **La précision, la répétabilité et la fiabilité** sont la base de résultats de mesure sûrs et fiables.

Le **système modulaire** permet une utilisation **polyvalente et illimitée** de presque tous les composants. Qu'il s'agisse de démontage après mesure suivi d'un nouveau montage reproductible **sans nouvel étalonnage**, ou encore d'un retrait de pièce en fin de vie, les pièces détachées sont toujours disponibles. **Le système de montage est donc économique et durable !** La qualité supérieure des matériaux et des surfaces permet une utilisation répétée et durable, ce qui en fait l'investissement idéal.

Notre gamme complète est optimale en ce qui concerne **l'utilisation multiple** sur les appareils de mesure les plus diverses : de nombreux éléments de montage et de serrage peuvent être utilisés dans tous les systèmes de mesure standard, car ils s'adaptent rapidement grâce à une **plaque standard**.



## Les kits de composants de serrage pour la fixation d'appareils de mesure tridimensionnelle

Nos kits de composants de serrage pour appareils de mesure tridimensionnelle permettent un **serrage rapide et flexible** des petites pièces. Ceux-ci sont composés d'éléments de base, d'éléments de structure et d'éléments de bridage.

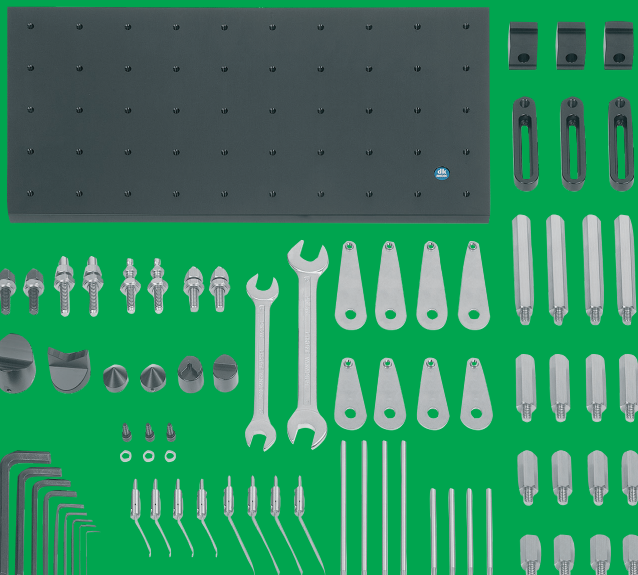
Ces kits permettent de positionner avec **précision** et de **serrer en toute sécurité** les pièces les plus diverses, telles que les pièces en plastique, les pièces découpées et les pièces tournées. Le serrage des pièces, un problème récurrent lors des opérations de mesure, est ainsi largement résolu.

### Modulaire



- **Assemblage personnalisé** de pièces détachées pour la mesure dans les appareils de mesure tridimensionnelle.

### Principe de la colonne



- Avec butées pour le **positionnement répétitif** de pièces d'essai
- **Solution économique** grâce à la plaque avec taraudage
- Pour la **mesure tactile et optique** ainsi que **multicapteurs**



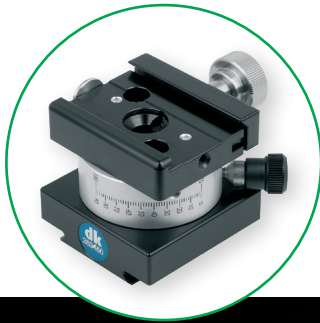
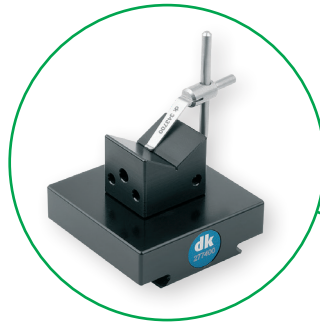


# SYSTÈMES DE FIXATION ET ÉLÉMENTS DE SERRAGE POUR LA MÉTROLOGIE

De la flexibilité pour  
vos applications de  
mesure

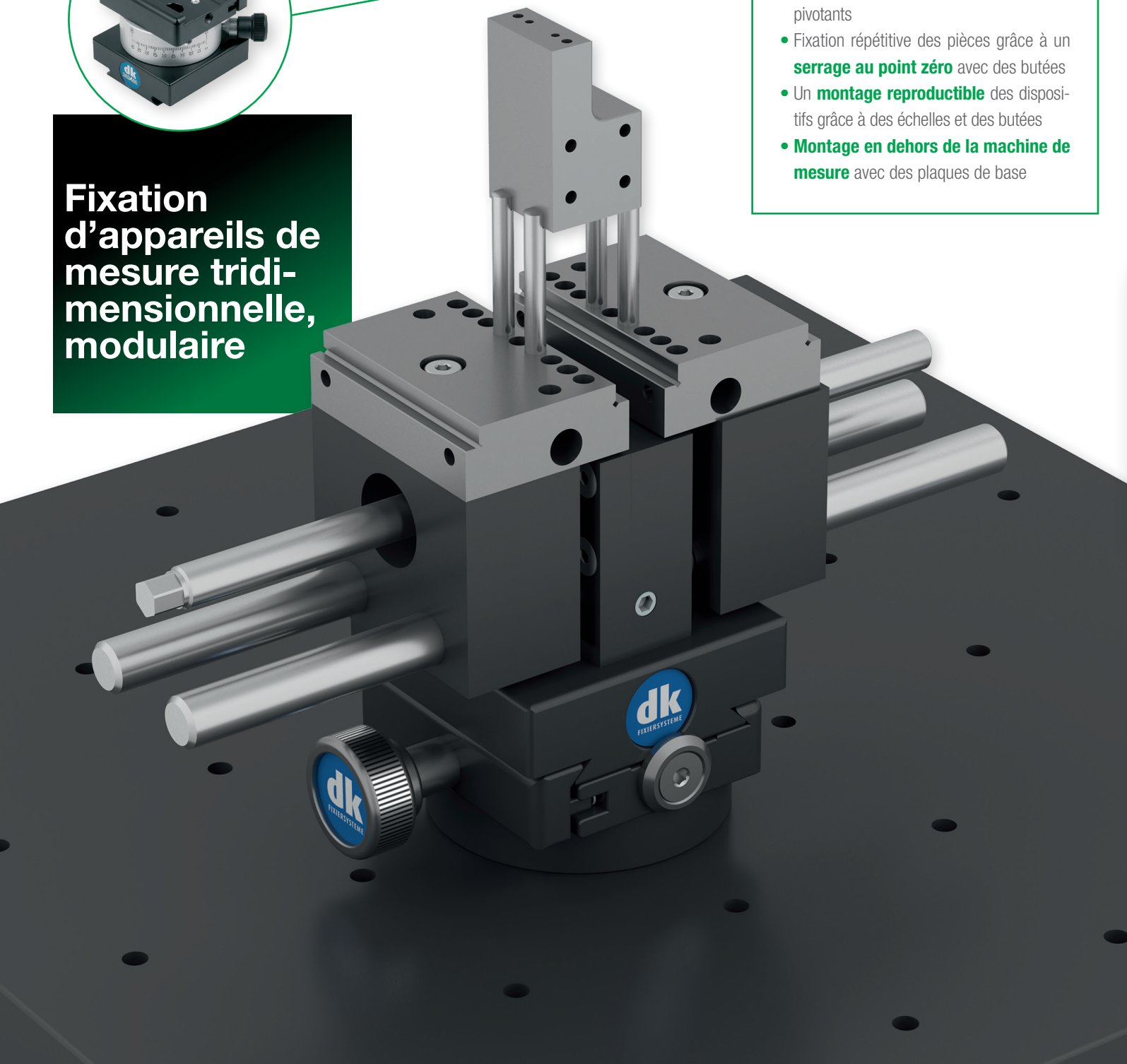
Pour la mesure de  
pièces simples ou  
complexes





**Fixation  
d'appareils de  
mesure tridi-  
mensionnelle,  
modulaire**

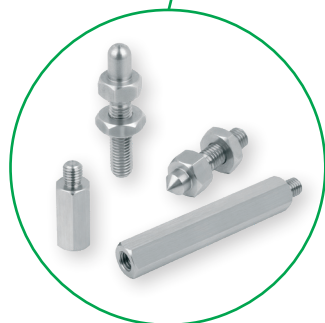
- Pour la **mesure tactile** de petites et moyennes pièces sur des appareils de mesure tridimensionnelle
- La plaque de base est un **système à remplacement rapide** avec une interface standardisée
- Une **large gamme** d'éléments de base, de structure et de serrage
- **Facile à utiliser** : rapide et facile à monter
- Les composants individuels peuvent être **combinés à volonté**
- Les éléments de serrage sont positionnés et **fixés librement** dans l'espace 3D grâce à des modules linéaires, rotatifs et pivotants
- Fixation répétitive des pièces grâce à un **serrage au point zéro** avec des butées
- Un **montage reproductible** des dispositifs grâce à des échelles et des butées
- **Montage en dehors de la machine de mesure** avec des plaques de base



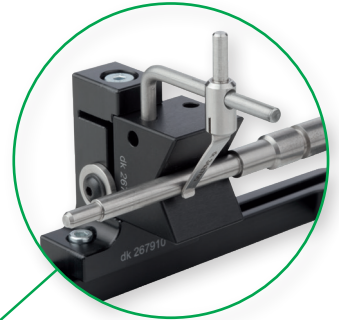
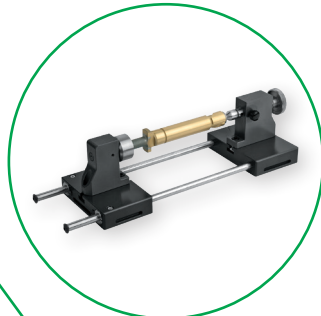
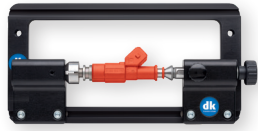
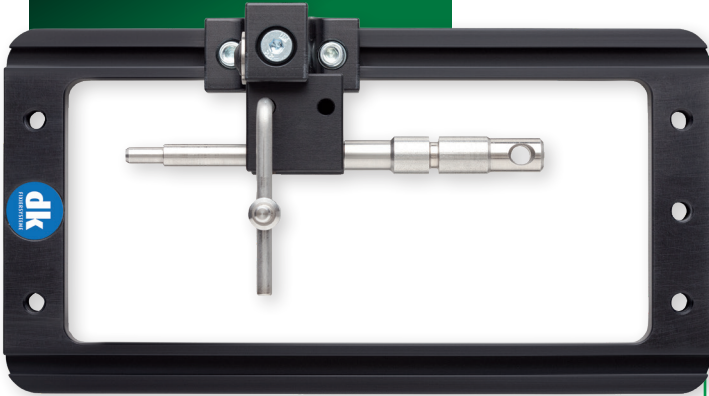
# Fixation pour appareils de mesure tridi- mensionnelles, principe de la colonne



- Pour les **mesures tactiles** sur les appareils de mesure tridimensionnelle
- La base est une **plaque en aluminium anodisé dur** avec **taraudages**
- Une **large gamme** d'éléments de montage, de supports et de serrage
- **Facile à utiliser** : un montage rapide et simple
- Solution de serrage pour les pièces de **formes et dimensions** les plus diverses

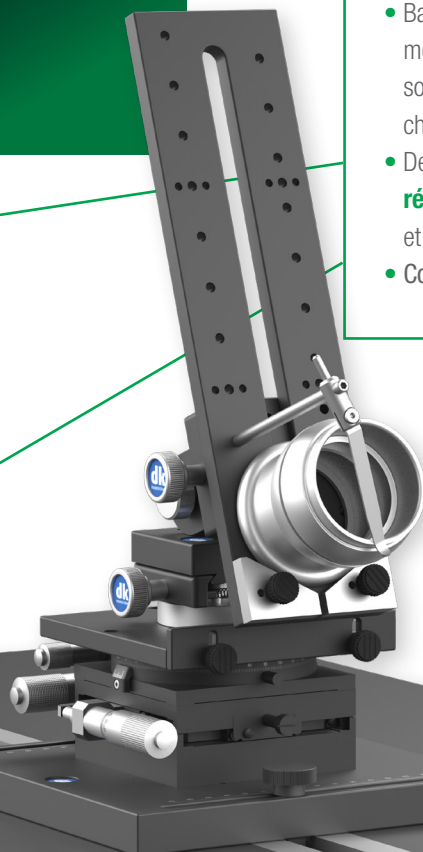
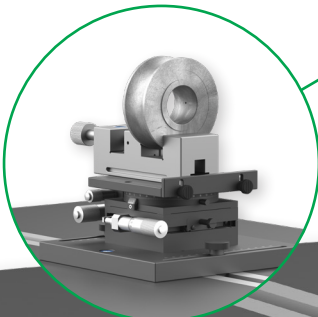
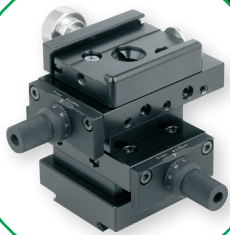


## Fixation pour les systèmes de mesure optique



- Pour la **mesure optique** sur des projecteurs de mesure numériques, systèmes de mesure optique de coordonnées, machines de mesure multi-capteurs et microscopes de mesure numériques
- Des **systèmes efficaces** grâce à un positionnement simple et rapide
- La base est composée d'un **système de palette à remplacement rapide** destinée à recevoir des modules de montage et des modules de serrage, lesquels peuvent également être montés sur la plaque support en dehors de la machine de mesure
- Une **large gamme** d'éléments de base, de modules de montage, d'éléments de serrage combinables
- Les éléments de serrage sont **positionnés et fixés librement** dans l'espace 3D grâce à des modules linéaires, rotatifs et pivotants
- **Valeur ajoutée** : les modules de l'appareil de mesure tridimensionnelle sont directement utilisables par interface standard et donc utilisables dans les deux technologies de mesure

## Fixation pour la mesure de surface et de contour



- Basé sur la même structure que les systèmes modulaires pour la mesure tactile et la technique de mesure optique. Les composants sont **utilisables dans tous les systèmes** grâce à une interface de changement rapide standard
- Des éléments fonctionnels et des composants de serrage spéciaux **répondent aux exigences spécifiques** de la mesure des surfaces et des contours parfaitement
- Comprend tous les **avantages** des deux systèmes précédents