

## Description de l'article/illustrations du produit

**Description****Matière :**

Acier de traitement.

**Finition :**

traité, zingué noir.

**Nota :**

En cas d'utilisation de cet élément de bridage sans écrou pour rainure en T DIN508, la résistance à la traction de la plaque support doit être d'au moins 900 N/mm<sup>2</sup>.  
Ne pas nettoyer à l'air comprimé.

**Utilisation :**

L'actionnement de la vis de réglage permet de régler le bras de serrage en hauteur sans cales supplémentaires et de serrer la pièce.

**Avantages :**

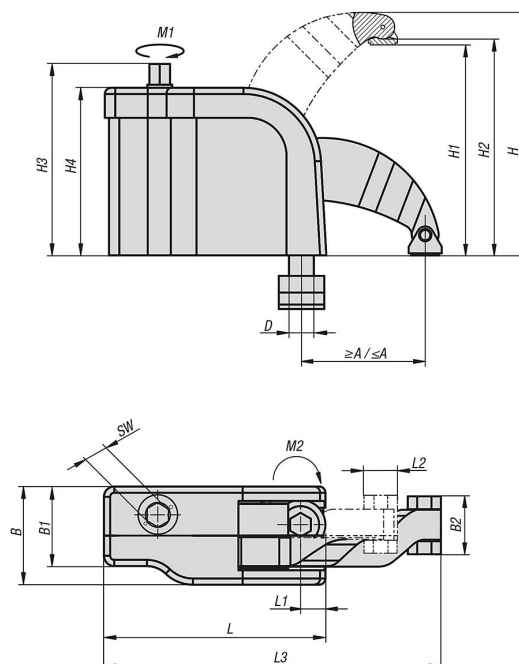
- Serrage en continu.
- Forces de serrage de 12 kN / 16 kN.
- Forme compacte.
- Graduation permettant un pré-réglage rapide de la hauteur de serrage.
- Patin monté de manière solidaire.
- Résistant à la saleté et aux copeaux.
- Bras de serrage incurvé garantissant un serrage vertical fiable avec un couple défini.
- Le tendeur compact peut être relié sans vis à la rehausse 04627-05 grâce à une nouvelle fermeture rapide.

**Accessoires :**

Rehausse à fermeture rapide 04627-05.

Kit de patins 04627-10.

## Dessins



## Aperçu des articles

Référence	A min.	A max.	B	B1	B2	D	H	H1	H2	H3	H4	L	L1	L2	L3	Largeur de la rainure	SW	Force de serrage kN	Couple de serrage M1 Nm	Couple de serrage M2 Nm
04627-1212	38,5	59,5	47,5	38,5	28	M12	56,5-118	0-100	3,5-103,5	92,5	81	107	12	16	141,5-163	14	10	12	100	40
04627-1612	22,8	40,2	47,5	38,5	28	M12	52-107	0-90	3,5-93,5	92,5	81	107	12	16	126-143,5	14	10	16	100	40