

## Description de l'article/illustrations du produit



## Description

**Description du produit :**

Les ensembles de bridage pivotants sont principalement utilisés lorsqu'il faut laisser le champ libre pour insérer ou retirer des pièces.

Lorsque la position finale de serrage est atteinte, on entend un clic et on sent un enclenchement.

**Matière :**

Corps de base en acier de traitement.

Poignée en plastique.

Broche de pression en laiton.

**Finition :**

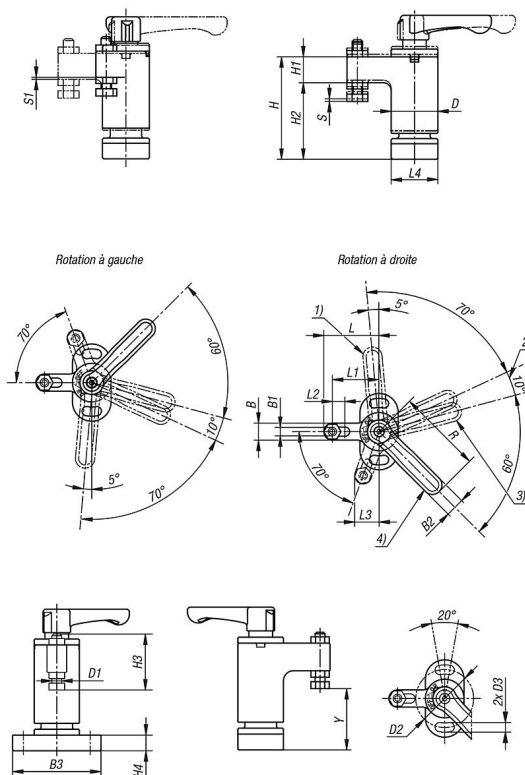
Corps de base traité et nickelé.

Poignée orange.

**Indication de dessin :**

- 1) Position desserrée
- 2) Course de précontrainte
- 3) Position de serrage initiale
- 4) Position bridée

## Dessins



## Aperçu des articles

Référence	Finition 1	Surface corps	B	B1	B2	B3	D	D1	D2	D3	H	H1	H2	H3	H4	L	L1	L2	L3	L4	R	Course S	S1= course de précontrainte	Y min.	Y max.	Force de serrage N
04364-01-01801	gauche	nickelé	8	4,3	9	36	18	M4	27	4,3	55	10	30	22,8	6	26	22	6	11,5	18	40	1	0,8	19	25	180
04364-01-03201	gauche	nickelé	10	5,3	11	45	23	M5	34	5,3	72	14	40	28,5	8	35	30	8	15,3	23	50	1,4	1,1	28,3	33,7	320
04364-01-05501	gauche	nickelé	16	8,4	13	65	30	M8	48	8,4	92	18	50	40,5	12	45	37	8	20,7	30	63	1,5	1,4	31,7	39,7	550
04364-01-11801	droite	nickelé	8	4,3	9	36	18	M4	27	4,3	55	10	30	22,8	6	26	22	6	11,5	18	40	1	0,8	19	25	180
04364-01-13201	droite	nickelé	10	5,3	11	45	23	M5	34	5,3	72	14	40	28,5	8	35	30	8	15,3	23	50	1,4	1,1	28,3	33,7	320
04364-01-15501	droite	nickelé	16	8,4	13	65	30	M8	48	8,4	92	18	50	40,5	12	45	37	8	20,7	30	63	1,5	1,4	31,7	39,7	550