

## Description de l'article/illustrations du produit



## Description

**Matière :**

Corps de base en aluminium.

**Finition :**

Aluminium à revêtement dur.

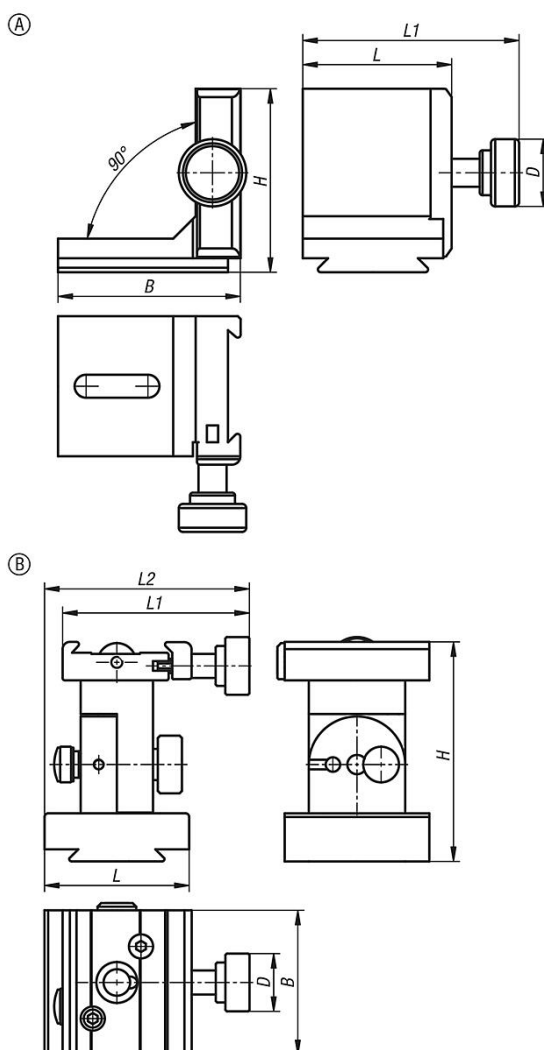
**Nota :**

Les éléments d'angle peuvent être montés sur les griffes à serrage rapide sans outil et reliés à différents adaptateurs pour étaux de précision, mandrins à trois mors et supports d'aiguille.

**Accessoires :**

Griffes à serrage rapide 33227-05, adaptateur pour étaux de précision en aluminium 33225-20, adaptateur pour mandrin à trois mors en aluminium 33226-05 et support d'aiguille 33227.

## Dessins



## Aperçu des articles

Référence	Forme	Type de forme	B	D	H	L	L1	L2
33227-10-0	A	-	64,9	24	65,5	53	77	-
33227-10-1	B	-	60	24	91,3	60	77,5	85