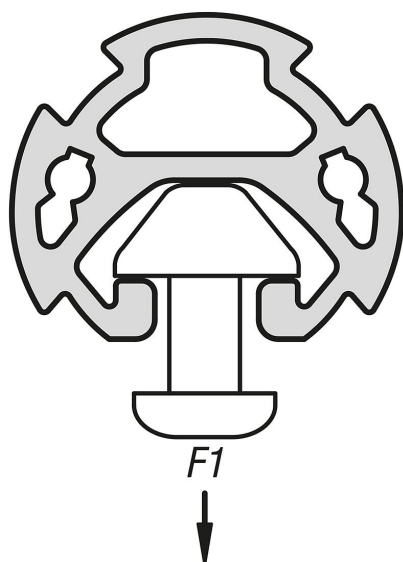
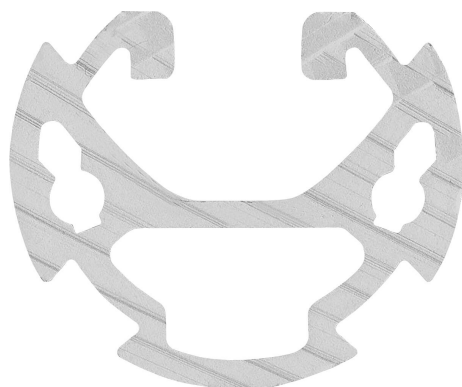


Description de l'article/illustrations du produit

**Description****Matière :**

Aluminium EN AW-6063.T66 (AlMgSi0,5 F25).

Finition :

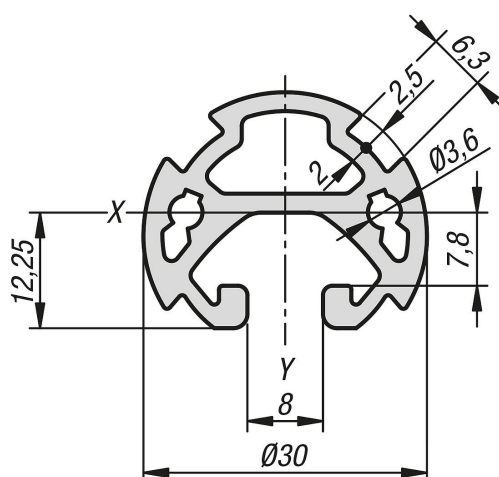
Vieilli artificiellement, anodisé incolore.

Nota :

Profilé aluminium, modèle léger, pour des constructions fines au poids optimisé. Les trois rainures de bridage placées à 90° permettent de fixer des raccords de Ø30 sans usinage supplémentaire des profilés. La liaison par concordance de forme permet d'obtenir des constructions extrêmement stables. Les connexions peuvent être étendues à tout moment et peuvent également être facilement démontées.

Ce profilé dispose par ailleurs d'une rainure 8. D'autres accessoires, raccords ou profilés aluminium de la série de type I avec rainure 8 peuvent être raccordés à cette rainure sans adaptateur.

Dessins



Aperçu des articles

Référence	Largeur de la rainure	Profil	L	L max.	Ix cm ⁴	Iy cm ⁴	Wx cm ³	Wy cm ³	Moment d'inertie en torsion cm ⁴	Surface du profilé cm ²	F1 max. kN	Poids env. kg/m
10900-05-08300X1000	8	Ø30	1000	6000	1,2	2,32	0,91	1,55	0,76	2,75	3,5	0,74