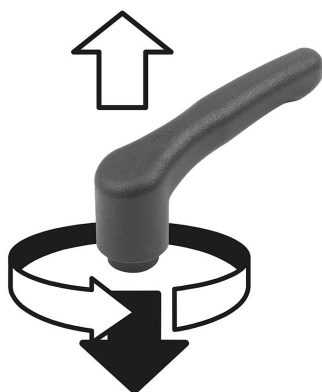




Dégagement par pression



Description

Matière :

Levier de poignée et insert en thermoplastique renforcé.
Douille en inox.

Finition :

Inox poli.

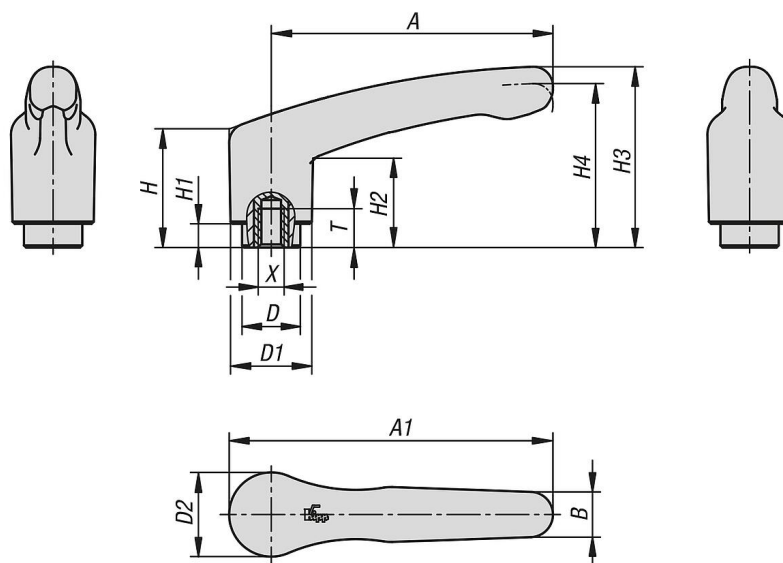
Mode d'emploi :

Le levier de la poignée est engagé à l'état non actionné au moyen d'une couronne dentée, ce qui permet de fixer ou de libérer le filetage. En appuyant sur le levier de la poignée, celui-ci peut être repositionné et réengagé dans la couronne dentée grâce à la force du ressort.

Sur demande :

Finitions spéciales.

Dessins



Aperçu des articles

Référence	Couleur du corps de base	X	T	D	D1	D2	H	H1	H2	H3	H4	A	A1	B	Nombre de dents
06613-05-1041	gris foncé RAL 7021	M4	6	10	13,2	13,8	22,7	5	15,2	31,8	28,9	39,9	46,8	7,9	12
06613-05-1051	gris foncé RAL 7021	M5	6	10	13,2	13,8	22,7	5	15,2	31,8	28,9	39,9	46,8	7,9	12
06613-05-2051	gris foncé RAL 7021	M5	7,5	13,5	18,8	19,5	27,4	5,5	20,7	41,9	38	65,2	75	10,5	12
06613-05-2061	gris foncé RAL 7021	M6	9	13,5	18,8	19,5	27,4	5,5	20,7	41,9	38	65,2	75	10,5	12
06613-05-2081	gris foncé RAL 7021	M8	9	13,5	18,8	19,5	27,4	5,5	20,7	41,9	38	65,2	75	10,5	12
06613-05-3081	gris foncé RAL 7021	M8	12	17	21,2	22,2	40	10	31,4	58,1	53,3	80,3	91,3	11,7	12
06613-05-3101	gris foncé RAL 7021	M10	12	17	21,2	22,2	40	10	31,4	58,1	53,3	80,3	91,3	11,7	12
06613-05-10484	rouge traffic RAL 3020	M4	6	10	13,2	13,8	22,7	5	15,2	31,8	28,9	39,9	46,8	7,9	12
06613-05-10584	rouge traffic RAL 3020	M5	6	10	13,2	13,8	22,7	5	15,2	31,8	28,9	39,9	46,8	7,9	12
06613-05-20584	rouge traffic RAL 3020	M5	7,5	13,5	18,8	19,5	27,4	5,5	20,7	41,9	38	65,2	75	10,5	12
06613-05-20684	rouge traffic RAL 3020	M6	9	13,5	18,8	19,5	27,4	5,5	20,7	41,9	38	65,2	75	10,5	12
06613-05-20884	rouge traffic RAL 3020	M8	9	13,5	18,8	19,5	27,4	5,5	20,7	41,9	38	65,2	75	10,5	12
06613-05-30884	rouge traffic RAL 3020	M8	12	17	21,2	22,2	40	10	31,4	58,1	53,3	80,3	91,3	11,7	12
06613-05-31084	rouge traffic RAL 3020	M10	12	17	21,2	22,2	40	10	31,4	58,1	53,3	80,3	91,3	11,7	12