

Description de l'article/illustrations du produit



Description

Matière :

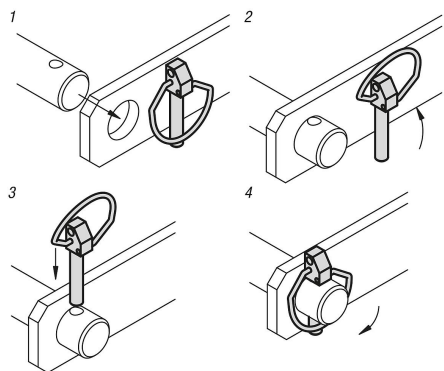
Acier.

Finition :

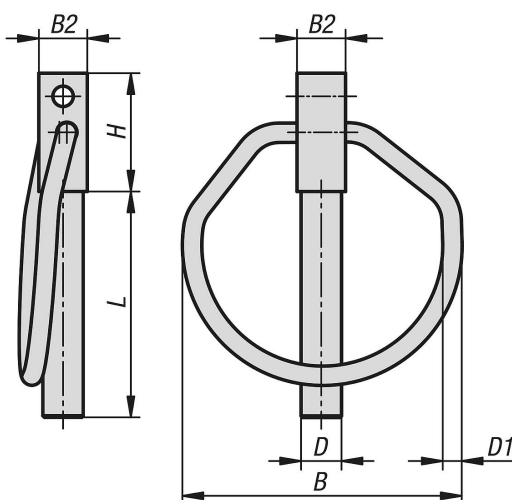
Acier galvanisé.

Nota :

Les goupilles à ressort sont entre autres utilisées pour serrer des boulons, tubes et tiges. Les goupilles à ressort peuvent être montées et démontées manuellement, sans outil et en un temps record.



Dessins



Aperçu des articles

Référence	B	B2	D	D1	H	L
07337-10-05X32	36	7	4,5	2,5	18	32
07337-10-06X42	52	8	5,5	5,6	22	42
07337-10-08X42	52	9	7,5	5,6	22	42
07337-10-10X45	52	12	9,5	5,6	22	45
07337-10-12X45	52	14	11	5,6	22	45
07337-10-12X55	60	14	11	4,0	22	55