



Description

Description du produit :

Les sauterelles modèle lourd avec course de serrage prolongée sont particulièrement adaptées aux opérations de serrage automatisées.

Au début de l'opération de serrage, le bras de serrage effectue un mouvement de pivotement de 90° vers le bas grâce à la courbe de commande intégrée. À la suite de ce mouvement, la course de serrage est linéaire vers le bas.

Matière :

Acier de traitement.

Finition :

Bruni.

Mode d'emploi :

Clé à chocs à couple réglable.

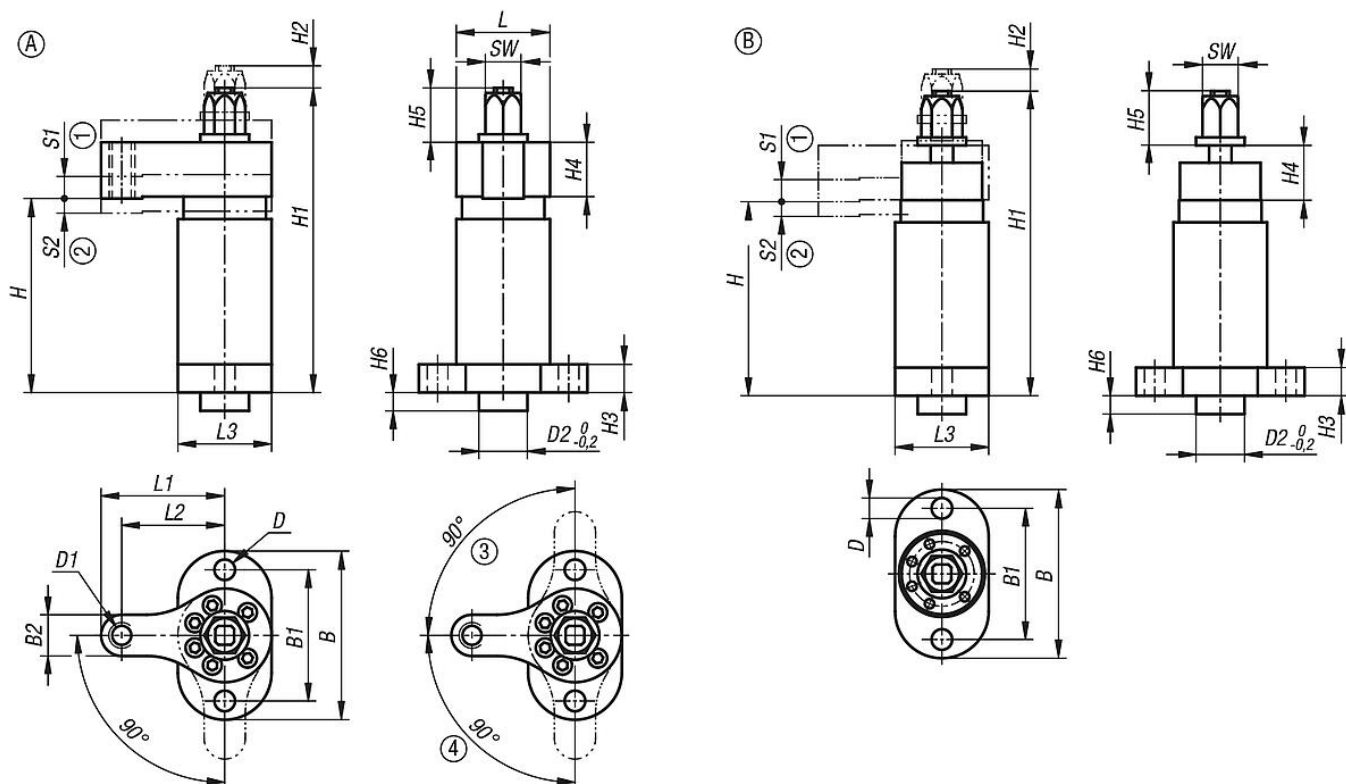
Avantages :

- Automatisables
- Forces de serrage élevées
- Serrage rapide

Contenu de la livraison :

Ensemble de bridage pivotant avec douille de positionnement incluse.

Dessins



Aperçu des articles

Référence	Finition 1	Forme	Type de forme	B	B1	B2	D	D1	D2	H	H1	H2	H3	H4	H5	H6	L	L1	L2	L3	S1	S2	SW	Couple de serrage max Nm	Force de serrage kN
04364-05-1061	pivotement à droite	A	avec bras de serrage	90	70	22	11	M12	26	105	164	31	15	30	29	10	50	66	55	50	31	10	19	28	6
04364-05-0061	pivotement à gauche	A	avec bras de serrage	90	70	22	11	M12	26	105	164	31	15	30	29	10	50	66	55	50	31	10	19	28	6
04364-05-1060	pivotement à droite	B	sans bras de serrage	90	70	-	11	-	26	105	164	31	15	30	29	10	-	-	-	50	31	10	19	-	-
04364-05-0060	pivotement à gauche	B	sans bras de serrage	90	70	-	11	-	26	105	164	31	15	30	29	10	-	-	-	50	31	10	19	-	-