

Description de l'article/illustrations du produit



Description

Matière :

Composants principaux en polypropylène (PP).
Composants souples en élastomère thermoplastique.
Douilles taraudées en laiton.

Finition :

Composants principaux noirs.
Composants souples noirs, orange, jaunes, rouges, verts, bleus, gris.
Douilles taraudées zinguées.

Nota :

Très bon confort de transport et de préhension grâce à la surface intérieure douce de la poignée.

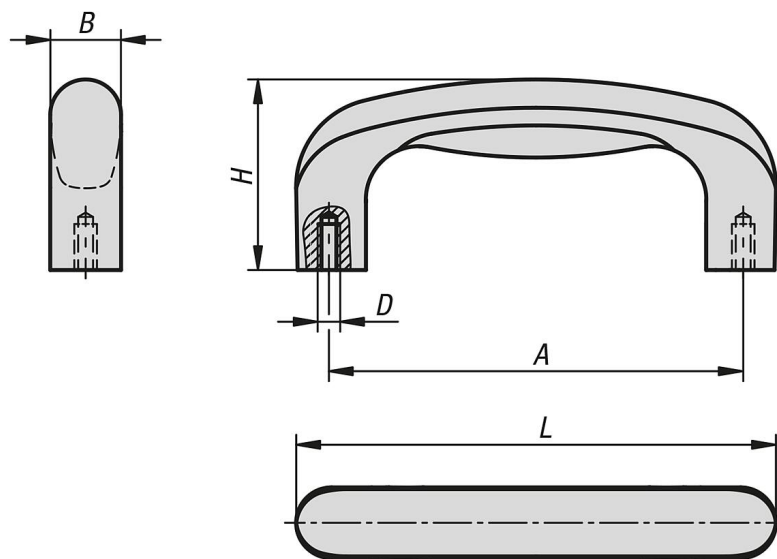
Montage :

Fixation par l'arrière.

Sur demande :

Composants principaux gris avec autres combinaisons de couleurs.

Dessins



Aperçu des articles

Référence	Couleur de composant	A	B	D	H	L	Charge N
06913-10-0940411	noir	93,7	16,3	M4	48,8	105	500
06913-10-09404187	bleu	93,7	16,3	M4	48,8	105	500
06913-10-09404186	vert	93,7	16,3	M4	48,8	105	500
06913-10-09404184	rouge	93,7	16,3	M4	48,8	105	500
06913-10-0940412	orange	93,7	16,3	M4	48,8	105	500
06913-10-09404116	jaune	93,7	16,3	M4	48,8	105	500
06913-10-09404188	gris	93,7	16,3	M4	48,8	105	500
06913-10-1170511	noir	117	20,6	M5	53,8	134,7	500
06913-10-11705187	bleu	117	20,6	M5	53,8	134,7	500
06913-10-11705186	vert	117	20,6	M5	53,8	134,7	500
06913-10-11705184	rouge	117	20,6	M5	53,8	134,7	500

Aperçu des articles

Référence	Couleur de composant	A	B	D	H	L	Charge N
06913-10-1170512	orange	117	20,6	M5	53,8	134,7	500
06913-10-11705116	jaune	117	20,6	M5	53,8	134,7	500
06913-10-11705188	gris	117	20,6	M5	53,8	134,7	500
06913-10-1540611	noir	148,5	26,7	M6	65	170,3	500
06913-10-15406187	bleu	148,5	26,7	M6	65	170,3	500
06913-10-15406186	vert	148,5	26,7	M6	65	170,3	500
06913-10-15406184	rouge	148,5	26,7	M6	65	170,3	500
06913-10-1540612	orange	148,5	26,7	M6	65	170,3	500
06913-10-15406116	jaune	148,5	26,7	M6	65	170,3	500
06913-10-15406188	gris	148,5	26,7	M6	65	170,3	500
06913-10-1540811	noir	148,5	26,7	M8	65	170,3	500
06913-10-15408187	bleu	148,5	26,7	M8	65	170,3	500
06913-10-15408186	vert	148,5	26,7	M8	65	170,3	500
06913-10-15408184	rouge	148,5	26,7	M8	65	170,3	500
06913-10-1540812	orange	148,5	26,7	M8	65	170,3	500
06913-10-15408116	jaune	148,5	26,7	M8	65	170,3	500
06913-10-15408188	gris	148,5	26,7	M8	65	170,3	500