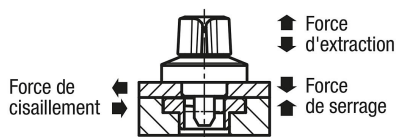


Description de l'article/illustrations du produit



Description

Description du produit :

Les verrous quart de tour sont utilisés pour changer ou fermer rapidement et facilement des dispositifs ou des trappes.

Le serrage sans outil réduit les temps de montage.

Matière :

Corps en Inox.

Boulon en acier ou en Inox.

Broche en Inox.

Bouton en Inox ou thermoplastique PA (polyamide).

Finition :

Corps : naturel.

Boulon nickelé ou poli.

Broche naturelle.

Bouton en PA renforcé de fibre de verre, noire.

Bouton en Inox, naturel.

Nota :

Les vis de montage M2 ou M3 en Inox sont fournies.

Possibilité de montage forme A pour plaques d'épaisseur 6 mm.

Possibilité de montage forme B pour plaques d'épaisseur > 6 à 14 mm.

Mode d'emploi :

S'assurer que le bouton est en position « OFF » et que la tige est rétractée.

Faire glisser ou placer le verrou quart de tour sur la plaque de serrage prémontée.

Pousser le bouton vers le bas et le passer sur la position « ON ».

Un clic se fait entendre lorsque le serrage est atteint.

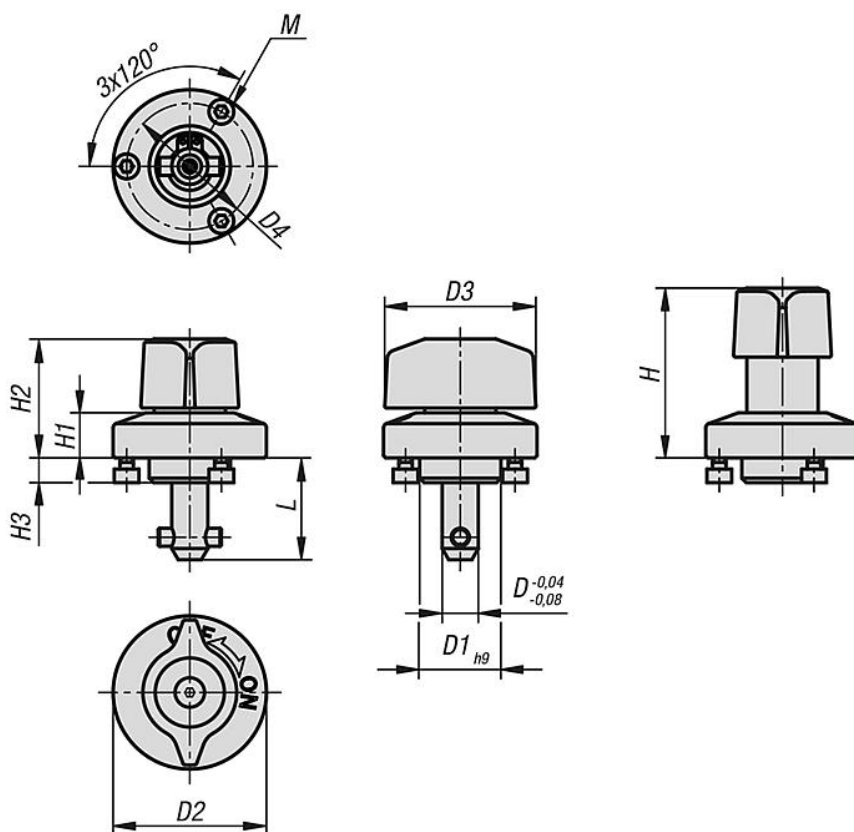
Accessoires :

Plaques de bridage 05592

Indication de dessin :

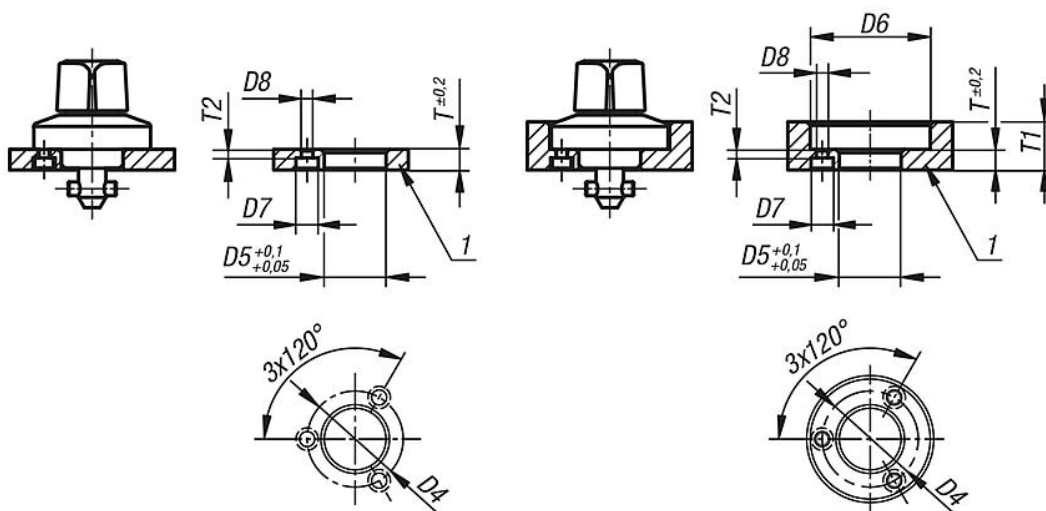
1) Plaque

Dessins



Ⓐ

Ⓑ



Aperçu des articles

Référence	Matière de composant	Finition 2	D	L	D1	D2	D3	D4	H	H1	H2	H3	M	D5	D6	D7	D8	T	T1	T2
05591-05-516	polyamide	tige filetée en acier	5	15,5	14	25	25	21	30	6,5	20	5,5	M2x3	14	26	4,4	2,4	6	6-10	2,5
05591-05-817	polyamide	tige filetée en acier	8	17	18	34	34	28	38	10	26,5	5,5	M3x4	18	35	6,5	3,4	6	6-14	2,5
05591-05-1516	acier inoxydable	goupille en inox	5	15,5	14	25	25	21	30	6,5	20	5,5	M2x3	14	26	4,4	2,4	6	6-10	2,5
05591-05-1817	acier inoxydable	goupille en inox	8	17	18	34	34	28	38	10	26,5	5,5	M3x4	18	35	6,5	3,4	6	6-14	2,5

Aperçu des articles

Référence	Matière de composant	Finition 2	Force de serrage N	Force de cisaillement kN	Force d'extraction F en kN	Résistance à température
05591-05-516	polyamide	tige filetée en acier	60	1,8	1,2	≤130 °C
05591-05-817	polyamide	tige filetée en acier	90	3,2	0,4	≤130 °C
05591-05-1516	acier inoxydable	goupille en inox	60	1,8	1,2	≤200 °C
05591-05-1817	acier inoxydable	goupille en inox	90	3,2	0,4	≤200 °C