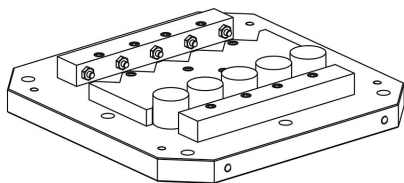
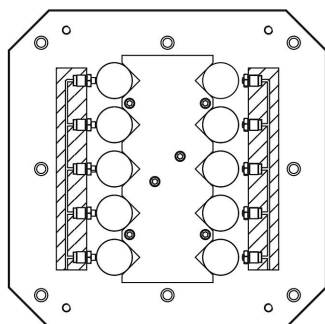


## Description de l'article/illustrations du produit



## Description

**Description du produit :**

Les vérins à visser à simple effet avec rappel par ressort se caractérisent par leur forme compacte et sont donc souvent utilisés comme vérins de bridage. Ils peuvent être positionnés à des intervalles très petits les uns des autres. L'actionnement des vérins à visser ne nécessite pas de surface de contre-pression en raison de leur limiteur de course interne. Les doubles racleurs présents par défaut empêchent les fuites dynamiques, augmentant ainsi la durée de vie des vérins à visser. Le retour du piston dans sa position initiale s'effectue à l'aide d'un ressort intégré.

**Matière :**

Corps et piston en acier.  
Joint en NBR.

**Finition :**

Corps bruni.  
Piston trempé.

**Nota :**

Les vérins à visser peuvent supporter leur charge maximale aussi bien à l'état serré qu'à l'état desserré.

Pour éviter d'endommager les joints lors du montage, il convient de veiller à ce que les chanfreins d'introduction ainsi que les perçages transversaux pour l'alimentation en huile soient bien arrondis.

Une bague d'étanchéité placée contre le fond du perçage de vissage assure l'étanchéité du vérin à visser.

En raison de la conception à piston, il n'est pas nécessaire de ventiler la chambre de la tige.

Les vérins à visser doivent être protégés contre les liquides de coupe et de refroidissement agressifs.

Les patins pour la forme B ne sont pas inclus.

Respecter les consignes de sécurité.

**Mode d'emploi :**

Canaux forés.

**Données techniques :**

Pression de service max. : 400 bar.

**Montage :**

Voir contour de montage.

**Avantages :**

- Racleur métallique intégré.
- Faible encombrement.
- Utilisable sans surface de contre-pression.
- Charges possibles en position rétractée.
- Alimentation en pression sans fil.

**Accessoires :**

- Forme B:
- Appui rectifié 02153.

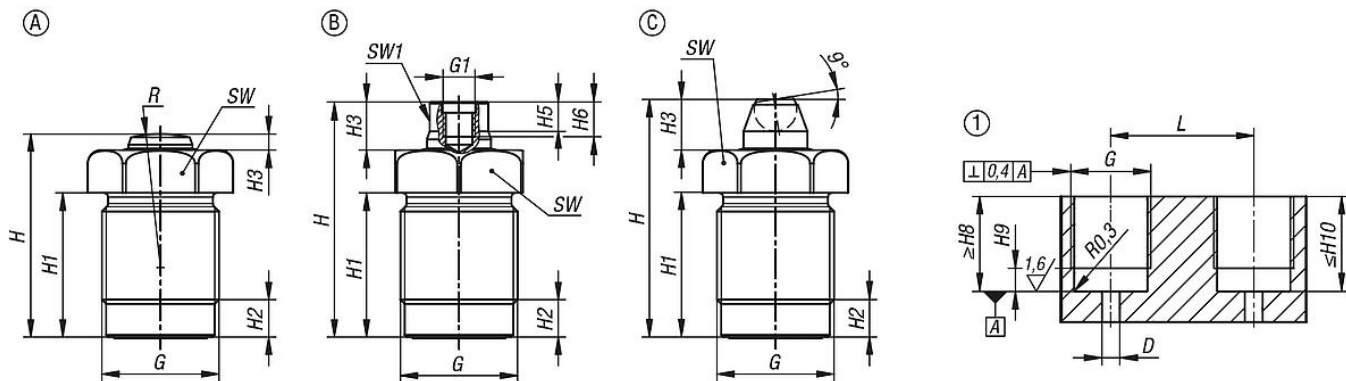
Description de l'article/illustrations du produit

- Support à bille oscillante 02000, 02080, 02081, 02005, 02006.
- Vis six pans à picots 07114.

Indication de dessin :

1) Contour de montage

Dessins



Aperçu des articles

Référence	Forme	Diamètre du piston	Course	Type de raccordement	D	G	G1	H	H1	H2	H3	H5	H6	H8	H9	H10
04624-70-1210230711	A	12	10	canaux forés	6	M22x1,5	-	38	27	7	3	-	-	15	6	26,5
04624-70-1612230711	A	16	12	canaux forés	6	M26x1,5	-	45,5	34	8	3	-	-	19	7	33,5
04624-70-2015230711	A	20	15	canaux forés	7	M30x1,5	-	56	43	8	4	-	-	23	7	42,5
04624-70-2516230711	A	25	16	canaux forés	7	M38x1,5	-	59,5	45,5	11	5	-	-	26,5	10	45
04624-70-3220230711	A	32	20	canaux forés	8	M48x1,5	-	87	71,5	12	7	-	-	40	11	71
04624-70-1210230811	B	12	10	canaux forés	6	M22x1,5	M6	45	27	7	10	5,5	6,5	15	6	26,5
04624-70-1612230811	B	16	12	canaux forés	6	M26x1,5	M6	51,5	34	8	9	5,5	6,5	19	7	33,5
04624-70-2015230811	B	20	15	canaux forés	7	M30x1,5	M8	65,5	43	8	13,5	6	8	23	7	42,5
04624-70-2516230811	B	25	16	canaux forés	7	M38x1,5	M8	68,5	45,5	11	14	7	8	26,5	10	45
04624-70-3220230811	B	32	20	canaux forés	8	M48x1,5	M12	98	71,5	12	18	9	12	40	11	71
04624-70-1210230911	C	12	10	canaux forés	6	M22x1,5	-	45,5	27	7	10,5	-	-	15	6	26,5
04624-70-1612230911	C	16	12	canaux forés	6	M26x1,5	-	53	34	8	11	-	-	19	7	33,5
04624-70-2015230911	C	20	15	canaux forés	7	M30x1,5	-	69,5	43	8	17,5	-	-	23	7	42,5
04624-70-2516230911	C	25	16	canaux forés	7	M38x1,5	-	72,5	45,5	11	18	-	-	26,5	10	45
04624-70-3220230911	C	32	20	canaux forés	8	M48x1,5	-	100	71,5	12	20	-	-	40	11	71

Référence	Forme	Diamètre du piston	L	R	SW	SW1	Force de serrage à 100 bars (kN)	Force de serrage à 400 bars (kN)	Force de rappel du ressort min. (N)	Consommation d'huile / course 10 mm (cm <sup>3</sup> )	Couple de serrage max Nm
04624-70-1210230711	A	12	31	25	24	-	1,1	4,5	30	1,13	40
04624-70-1612230711	A	16	34	35	27	-	2	8	50	2,01	50
04624-70-2015230711	A	20	40	50	32	-	3,1	12,5	75	3,14	60
04624-70-2516230711	A	25	52	70	41	-	4,9	19,6	125	4,91	80
04624-70-3220230711	A	32	62	100	50	-	8	32	200	8,04	225
04624-70-1210230811	B	12	31	-	24	10	1,1	4,5	30	1,13	40
04624-70-1612230811	B	16	34	-	27	13	2	8	50	2,01	50
04624-70-2015230811	B	20	40	-	32	17	3,1	12,5	75	3,14	60
04624-70-2516230811	B	25	52	-	41	19	4,9	19,6	125	4,91	80
04624-70-3220230811	B	32	62	-	50	24	8	32	200	8,04	225
04624-70-1210230911	C	12	31	-	24	-	1,1	4,5	30	1,13	40
04624-70-1612230911	C	16	34	-	27	-	2	8	50	2,01	50
04624-70-2015230911	C	20	40	-	32	-	3,1	12,5	75	3,14	60
04624-70-2516230911	C	25	52	-	41	-	4,9	19,6	125	4,91	80
04624-70-3220230911	C	32	62	-	50	-	8	32	200	8,04	225

Aperçu des articles

---