

## Description de l'article/illustrations du produit

**Description****Matière :**

Acier de traitement.

**Finition :**

Corps de base oxydé.

Surfaces fonctionnelles trempées et rectifiées.

**Nota :**

Le module de base 5 axes UNILOCK VARIO permet des positions flexibles lors du serrage de pièces ou de dispositifs.

Le module de base VARIO peut être fixé au niveau du rail dans le pied à l'aide d'une ou de deux broches de serrage UNILOCK. En cas d'utilisation de deux broches de serrage, le rail est inséré entre les broches de serrage et ne peut être déplacé vers l'avant ou l'arrière que le long de celles-ci. En cas d'utilisation d'une seule broche de serrage UNILOCK, le module de base VARIO pivote librement. La position est bloquée à l'aide de la vis H arrière. On peut ainsi obtenir des entraxes variés. Ce module de base est souvent utilisé comme troisième ou quatrième point de serrage.

Les forces de serrage suivantes sont possibles en associant les broches de serrage UNILOCK aux vis de fixation M10, M12 et M16 :

- Force de serrage (M10) 35 000 N
- Force de serrage (M12) 50 000 N
- Force de serrage (M16) 75 000 N

Force de serrage avec la vis CHC DIN EN ISO 4762 -12.9

Les broches de serrage ne doivent être serrées dans le module de bridage qu'en association avec une unité de remplacement montée.

Une taille de broche de serrage commune au système de bridage modulaire 5 axes 80 et la compatibilité avec le système de bridage à point zéro pneumatique garantissent des possibilités d'utilisation variées.

**Données techniques :**

- Force de traction 15 kN.
- Couple de serrage 15 Nm.
- Précision de répétition  $\leq 0,005$  mm.

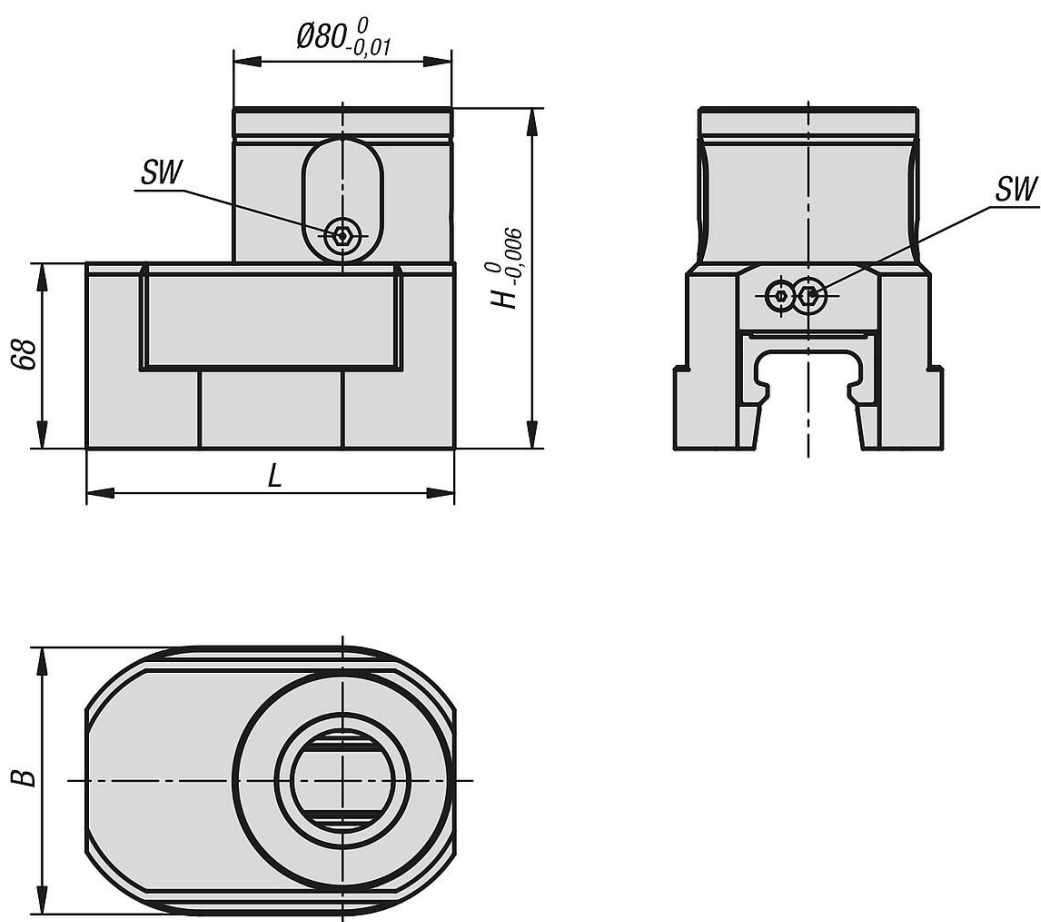
**Avantages :**

- Module de base réglable et flexible.
- Actionnement mécanique.
- Positionnement au moyen de cônes courts.
- Forces de traction élevées.
- Optimisation des temps d'équipement.

**Accessoires :**

Broche de serrage 42208, 42209, 42210, 42211.

## Dessins



## Aperçu des articles

Référence	L	B	H	SW	Couple de serrage max Nm	Force de traction kN
42201-15-135981250	135	98	125	6	15	15