

Description de l'article/illustrations du produit



Description

Matière :

Manivelle en thermoplastique.

Poignée cylindrique en thermoplastique et acier.

Finition :

Thermoplastique, gris foncé.

Pièces en acier brunies.

Nota :

Le cache du moyeu et la poignée cylindrique tournante sont livrés non montés.

Pour le montage, l'axe de la poignée doit être vissé dans l'alésage de positionnement.

Les manivelles se fixent suivant le sens axial sur l'arbre soit à l'aide d'une goupille transversale, soit à l'aide d'une vis CHC DIN 6912 et d'une rondelle DIN 7349.

Pour les modèles avec perçage transversal, la fixation s'effectue à l'aide de la vis sans tête ISO 4027 (DIN 914).

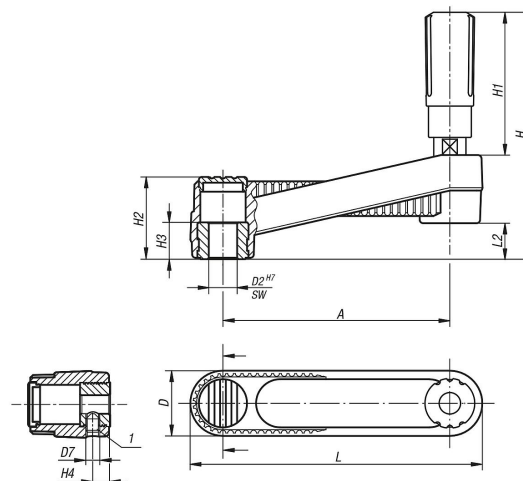
Accessoires :

07161 Vis CHC à six pans creux, tête courte, DIN 6912.

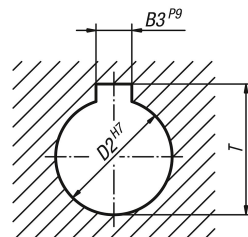
Indication de dessin :

1) Position de l'alésage transversal décalée de 90° par rapport à la rainure de clavette

Dessins



DIN 6885-1



Aperçu des articles

Référence	Finition 1	Finition 2	A	D	D2	D7	H	H1	H2	H3	H4	L	L2
06500-3108	alésage sans rainure	sans vis de serrage	80	24	8	-	85,8	49,1	28,5	13	-	104	12,7
06500-3110	alésage sans rainure	sans vis de serrage	80	24	10	-	85,8	49,1	28,5	13	-	104	12,7
06500-3210	alésage sans rainure	sans vis de serrage	100	29	10	-	107,1	61,4	35,5	13	-	129	15,7
06500-3212	alésage sans rainure	sans vis de serrage	100	29	12	-	107,1	61,4	35,5	13	-	129	15,7
06500-3312	alésage sans rainure	sans vis de serrage	125	36	12	-	139,5	82,5	44	18,5	-	161	19,5
06500-3314	alésage sans rainure	sans vis de serrage	125	36	14	-	139,5	82,5	44	18,5	-	161	19,5
06500-32126	alésage sans rainure	avec vis de serrage	100	29	12	M6	107,1	61,4	35,5	13	7,5	129	15,7
06500-31086	alésage sans rainure	avec vis de serrage	80	24	8	M6	85,8	49,1	28,5	13	7,5	104	12,7
06500-32106	alésage sans rainure	avec vis de serrage	100	29	10	M6	107,1	61,4	35,5	13	7,5	129	15,7
06500-33146	alésage sans rainure	avec vis de serrage	125	36	14	M6	139,5	82,5	44	18,5	7,5	161	19,5
06500-31106	alésage sans rainure	avec vis de serrage	80	24	10	M6	85,8	49,1	28,5	13	7,5	104	12,7
06500-33126	alésage sans rainure	avec vis de serrage	125	36	12	M6	139,5	82,5	44	18,5	7,5	161	19,5

Référence	Finition 1	Finition 2	A	B3	D	D2	D7	H	H1	H2	H3	H4	L	L2	T
06500-310802	alésage avec rainure	sans vis de serrage	80	2	24	8	-	85,8	49,1	28,5	13	-	104	12,7	9
06500-311003	alésage avec rainure	sans vis de serrage	80	3	24	10	-	85,8	49,1	28,5	13	-	104	12,7	11,4
06500-321003	alésage avec rainure	sans vis de serrage	100	3	29	10	-	107,1	61,4	35,5	13	-	129	15,7	11,4
06500-321204	alésage avec rainure	sans vis de serrage	100	4	29	12	-	107,1	61,4	35,5	13	-	129	15,7	13,8
06500-331204	alésage avec rainure	sans vis de serrage	125	4	36	12	-	139,5	82,5	44	18,5	-	161	19,5	13,8
06500-331405	alésage avec rainure	sans vis de serrage	125	5	36	14	-	139,5	82,5	44	18,5	-	161	19,5	16,3
06500-3212046	alésage avec rainure	avec vis de serrage	100	4	29	12	M6	107,1	61,4	35,5	13	7,5	129	15,7	13,8
06500-3312046	alésage avec rainure	avec vis de serrage	125	4	36	12	M6	139,5	82,5	44	18,5	7,5	161	19,5	13,8
06500-3210036	alésage avec rainure	avec vis de serrage	100	3	29	10	M6	107,1	61,4	35,5	13	7,5	129	15,7	11,4
06500-3110036	alésage avec rainure	avec vis de serrage	80	3	24	10	M6	85,8	49,1	28,5	13	7,5	104	12,7	11,4
06500-3108026	alésage avec rainure	avec vis de serrage	80	2	24	8	M6	85,8	49,1	28,5	13	7,5	104	12,7	9
06500-3314056	alésage avec rainure	avec vis de serrage	125	5	36	14	M6	139,5	82,5	44	18,5	7,5	161	19,5	16,3

Référence	Finition 1	Finition 2	A	D	D7	H	H1	H2	H3	H4	L	L2	SW
06500-4108	carré femelle	sans vis de serrage	80	24	-	85,8	49,1	28,5	13	-	104	12,7	8
06500-4110	carré femelle	sans vis de serrage	80	24	-	85,8	49,1	28,5	13	-	104	12,7	10
06500-4210	carré femelle	sans vis de serrage	100	29	-	107,1	61,4	35,5	13	-	129	15,7	10
06500-4212	carré femelle	sans vis de serrage	100	29	-	107,1	61,4	35,5	13	-	129	15,7	12
06500-4312	carré femelle	sans vis de serrage	125	36	-	139,5	82,5	44	18,5	-	161	19,5	12
06500-4314	carré femelle	sans vis de serrage	125	36	-	139,5	82,5	44	18,5	-	161	19,5	14
06500-41086	carré femelle	avec vis de serrage	80	24	M6	85,8	49,1	28,5	13	7,5	104	12,7	8
06500-41106	carré femelle	avec vis de serrage	80	24	M6	85,8	49,1	28,5	13	7,5	104	12,7	10
06500-42106	carré femelle	avec vis de serrage	100	29	M6	107,1	61,4	35,5	13	7,5	129	15,7	10
06500-42126	carré femelle	avec vis de serrage	100	29	M6	107,1	61,4	35,5	13	7,5	129	15,7	12
06500-43126	carré femelle	avec vis de serrage	125	36	M6	139,5	82,5	44	18,5	7,5	161	19,5	12
06500-43146	carré femelle	avec vis de serrage	125	36	M6	139,5	82,5	44	18,5	7,5	161	19,5	14