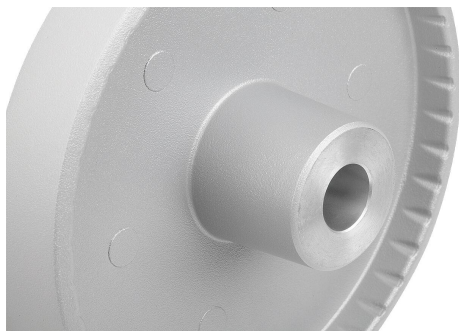
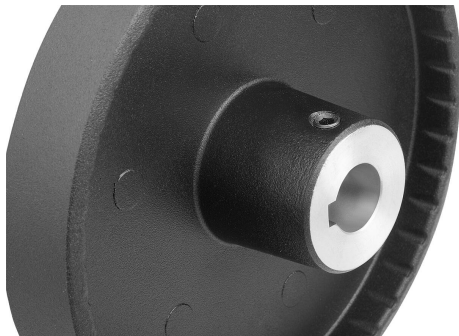
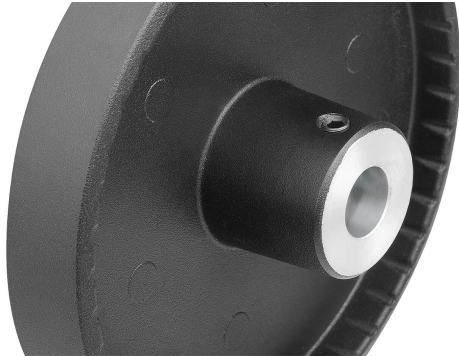


Description de l'article/illustrations du produit

**Description****Matière :**

Volant en aluminium.

Cache du moyeu en thermoplastique, noir.

Tige filetée ISO 4027 en acier classe de résistance 45 H, noire.

Finition :

Noir ou avec revêtement par poudre argent.

Avec alésage d'ajustement.

Avec alésage d'ajustement et rainure de clavette.

Avec alésage d'ajustement et alésage transversal.

Avec alésage d'ajustement, rainure de clavette et alésage transversal.

Nota :

Concentricité et planéité de la jante $\leq 0,4$ mm.

Montage :

Le cache du moyeu est livré non monté.

Les volants se fixent suivant le sens axial sur l'arbre soit à l'aide d'une goupille

transversale, soit à l'aide d'une vis CHC DIN 6912 et d'une rondelle d'appui 07375.

Pour les modèles avec alésage transversal, la fixation s'effectue à l'aide d'une tige filetée ISO 4027.

Contenu de la livraison :

Volant en aluminium.

Cache du moyeu.

Tige filetée ISO 4027 (modèles avec alésage transversal).

Accessoires :

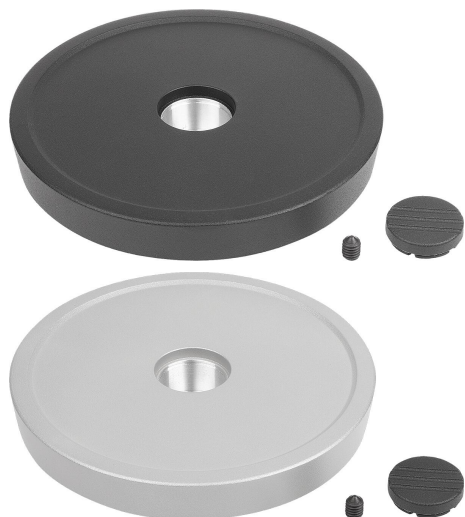
07375 Rondelle.

07161 Vis CHC tête courte DIN 6912.

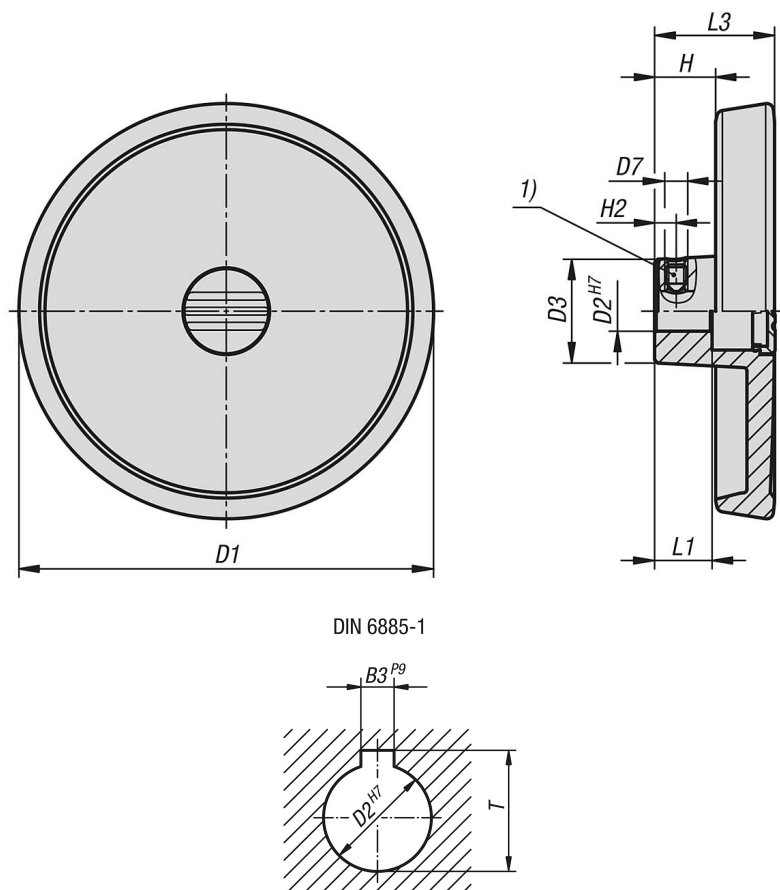
Indication de dessin :

1) Position de l'alésage transversal décalée de 90° par rapport à la rainure de clavette

Description de l'article/illustrations du produit



Dessins



Aperçu des articles

Référence	Couleur du corps de base	Forme	Type de forme	D1	D2	D3	L1	L3	H	H2	D7	B3	T
06278-0801016	noir	A	trou avec vis de serrage	80	10	26	16	29	16,6	5,5	M6	-	-
06278-0801216	noir	A	trou avec vis de serrage	80	12	26	16	29	16,6	6,5	M6	-	-
06278-1001016	noir	A	trou avec vis de serrage	100	10	28	17	33	17,5	5,5	M6	-	-

Aperçu des articles

Référence	Couleur du corps de base	Forme	Type de forme	D1	D2	D3	L1	L3	H	H2	D7	B3	T
06278-1001216	noir	A	trou avec vis de serrage	100	12	28	17	33	17,5	6,5	M6	-	-
06278-1251216	noir	A	trou avec vis de serrage	125	12	31	18	36	18,3	6,5	M6	-	-
06278-1251416	noir	A	trou avec vis de serrage	125	14	31	18	36	18,3	6,5	M6	-	-
06278-0801026	argent	A	trou avec vis de serrage	80	10	26	16	29	16,6	5,5	M6	-	-
06278-0801226	argent	A	trou avec vis de serrage	80	12	26	16	29	16,6	6,5	M6	-	-
06278-1001026	argent	A	trou avec vis de serrage	100	10	28	17	33	17,5	5,5	M6	-	-
06278-1001226	argent	A	trou avec vis de serrage	100	12	28	17	33	17,5	6,5	M6	-	-
06278-1251226	argent	A	trou avec vis de serrage	125	12	31	18	36	18,3	6,5	M6	-	-
06278-1251426	argent	A	trou avec vis de serrage	125	14	31	18	36	18,3	6,5	M6	-	-
06278-080101036	noir	B	Trou lisse avec rainure, avec trou transversal	80	10	26	16	29	16,6	5,5	M6	3	11,4
06278-080121046	noir	B	Trou lisse avec rainure, avec trou transversal	80	12	26	16	29	16,6	6,5	M6	4	13,8
06278-100101036	noir	B	Trou lisse avec rainure, avec trou transversal	100	10	28	17	33	17,5	5,5	M6	3	11,4
06278-100121046	noir	B	Trou lisse avec rainure, avec trou transversal	100	12	28	17	33	17,5	6,5	M6	4	13,8
06278-125121046	noir	B	Trou lisse avec rainure, avec trou transversal	125	12	31	18	36	18,3	6,5	M6	4	13,8
06278-125141056	noir	B	Trou lisse avec rainure, avec trou transversal	125	14	31	18	36	18,3	6,5	M6	5	16,3
06278-080102036	argent	B	Trou lisse avec rainure, avec trou transversal	80	10	26	16	29	16,6	5,5	M6	3	11,4
06278-080122046	argent	B	Trou lisse avec rainure, avec trou transversal	80	12	26	16	29	16,6	6,5	M6	4	13,8
06278-100102036	argent	B	Trou lisse avec rainure, avec trou transversal	100	10	28	17	33	17,5	5,5	M6	3	11,4
06278-100122046	argent	B	Trou lisse avec rainure, avec trou transversal	100	12	28	17	33	17,5	6,5	M6	4	13,8
06278-125122046	argent	B	Trou lisse avec rainure, avec trou transversal	125	12	31	18	36	18,3	6,5	M6	4	13,8
06278-125142056	argent	B	Trou lisse avec rainure, avec trou transversal	125	14	31	18	36	18,3	6,5	M6	5	16,3
06278-08010103	noir	C	alésage avec rainure	80	10	26	16	29	16,6	-	-	3	11,4
06278-08012104	noir	C	alésage avec rainure	80	12	26	16	29	16,6	-	-	4	13,8
06278-10010103	noir	C	alésage avec rainure	100	10	28	17	33	17,5	-	-	3	11,4
06278-10012104	noir	C	alésage avec rainure	100	12	28	17	33	17,5	-	-	4	13,8
06278-12512104	noir	C	alésage avec rainure	125	12	31	18	36	18,3	-	-	4	13,8
06278-12514105	noir	C	alésage avec rainure	125	14	31	18	36	18,3	-	-	5	16,3
06278-08010203	argent	C	alésage avec rainure	80	10	26	16	29	16,6	-	-	3	11,4
06278-08012204	argent	C	alésage avec rainure	80	12	26	16	29	16,6	-	-	4	13,8
06278-10010203	argent	C	alésage avec rainure	100	10	28	17	33	17,5	-	-	3	11,4
06278-10012204	argent	C	alésage avec rainure	100	12	28	17	33	17,5	-	-	4	13,8
06278-12512204	argent	C	alésage avec rainure	125	12	31	18	36	18,3	-	-	4	13,8
06278-12514205	argent	C	alésage avec rainure	125	14	31	18	36	18,3	-	-	5	16,3
06278-080101	noir	E	Lisse	80	10	26	16	29	16,6	-	-	-	-
06278-080121	noir	E	Lisse	80	12	26	16	29	16,6	-	-	-	-
06278-100101	noir	E	Lisse	100	10	28	17	33	17,5	-	-	-	-
06278-100121	noir	E	Lisse	100	12	28	17	33	17,5	-	-	-	-
06278-125121	noir	E	Lisse	125	12	31	18	36	18,3	-	-	-	-
06278-125141	noir	E	Lisse	125	14	31	18	36	18,3	-	-	-	-
06278-080102	argent	E	Lisse	80	10	26	16	29	16,6	-	-	-	-
06278-080122	argent	E	Lisse	80	12	26	16	29	16,6	-	-	-	-
06278-100102	argent	E	Lisse	100	10	28	17	33	17,5	-	-	-	-
06278-100122	argent	E	Lisse	100	12	28	17	33	17,5	-	-	-	-
06278-125122	argent	E	Lisse	125	12	31	18	36	18,3	-	-	-	-
06278-125142	argent	E	Lisse	125	14	31	18	36	18,3	-	-	-	-