

## Description de l'article/illustrations du produit

**Description****Matière :**

Corps et ressort en plastique. Doigts d'appui en acier, en Inox ou en POM.

**Finition :**

Doigts d'appui (en acier) cémentés et brunis. Doigts d'appui (en Inox) naturels. Doigts d'appui (en POM) blancs.

**Nota :**

Les poussoirs latéraux à ressort servent à positionner, à serrer, à maintenir et à fixer des pièces au cours d'applications susceptibles d'engendrer un encrassement accru. Par exemple : peinture et décapage au sable.

Calcul de la cote X :

$Y \geq L1 - D1/2$ , alors  $X = D1/2 - S$

$Y < L1 - D1/2$ , alors  $X = D1/2 - S - ((L1 - D1/2 - Y) * 0,123)$

Légère force du ressort = ressort bleu

Force standard du ressort = ressort rouge

Force accrue du ressort = ressort vert

**Montage :**

Le corps est pressé dans l'alésage.

Il est recommandé d'humidifier le corps avant le montage.

**Indication de dessin :**

1) Outil de montage

2) Certaines tailles ont une forme de tige divergente

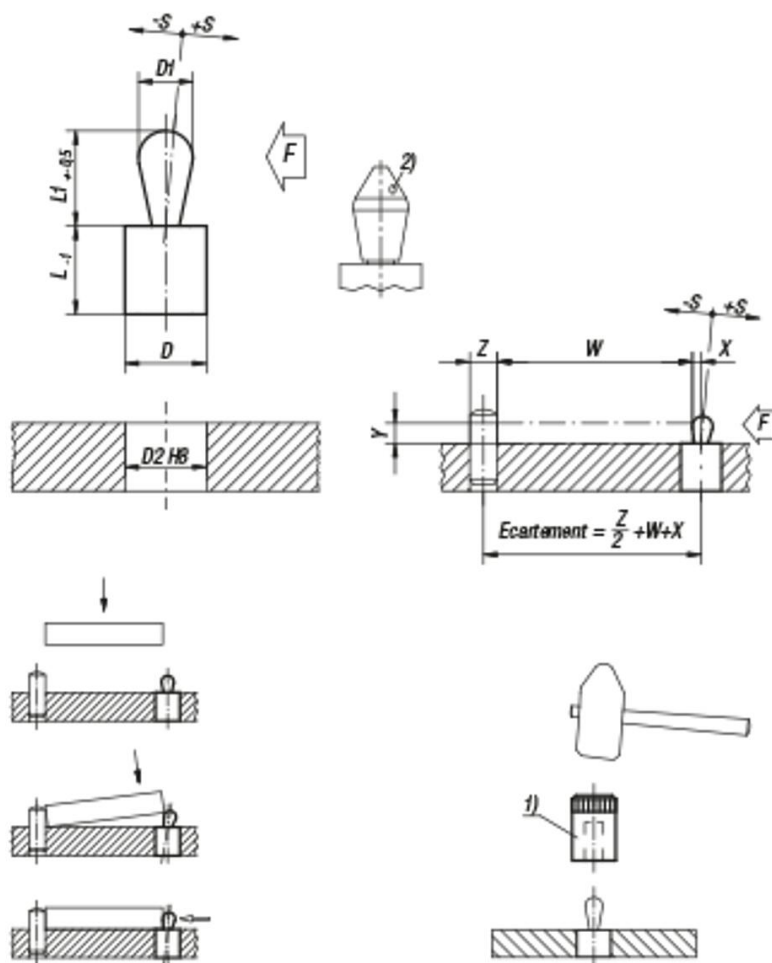
Y = hauteur de la pièce

W = longueur de la pièce

X = cote de coordonnées

Z = diamètre de la butée

## Dessins



## Aperçu des articles

Référence	Finition 1	Finition 2	Matière de composant	D	D1	D2	L	L1	±S	F env.(N)	Référence Outil de montage
03330-01-100307	ressort léger	forme de tige divergente	acier	6	3	5,9	7	3,7	0,4	10	03330-01-03
03330-01-100409	ressort léger	-	acier	8	4	7,9	9	5,2	0,6	15	03330-01-04
03330-01-100509	ressort léger	-	acier	10	5	9,9	9	7,3	0,8	30	03330-01-05
03330-01-100609	ressort léger	-	acier	10	6	9,9	9	10,3	1	20	03330-01-05
03330-01-200307	ressort standard	forme de tige divergente	acier	6	3	5,9	7	3,7	0,4	20	03330-01-03
03330-01-200409	ressort standard	-	acier	8	4	7,9	9	5,2	0,6	30	03330-01-04
03330-01-200509	ressort standard	-	acier	10	5	9,9	9	7,3	0,8	60	03330-01-05
03330-01-200609	ressort standard	-	acier	10	6	9,9	9	10,3	1	30	03330-01-05
03330-01-200813	ressort standard	-	acier	12	8	11,9	13	13,3	1,2	50	03330-01-08
03330-01-201016	ressort standard	-	acier	16	10	15,9	16	16,9	1,6	80	03330-01-10
03330-01-300509	ressort renforcé	-	acier	10	5	9,9	9	7,3	0,8	90	03330-01-05
03330-01-300609	ressort renforcé	-	acier	10	6	9,9	9	10,3	1	60	03330-01-05
03330-01-300813	ressort renforcé	-	acier	12	8	11,9	13	13,3	1,2	100	03330-01-08
03330-01-301016	ressort renforcé	-	acier	16	10	15,9	16	16,9	1,6	160	03330-01-10
03330-01-110307	ressort léger	forme de tige divergente	acier inoxydable	6	3	2,9	7	3,7	0,4	10	03330-01-03
03330-01-110409	ressort léger	-	acier inoxydable	8	4	7,9	9	5,2	0,6	15	03330-01-04
03330-01-110509	ressort léger	-	acier inoxydable	10	5	9,9	9	7,3	0,8	30	03330-01-05
03330-01-110609	ressort léger	-	acier inoxydable	10	6	9,9	9	10,3	1	20	03330-01-05
03330-01-210307	ressort standard	forme de tige divergente	acier inoxydable	6	3	5,9	7	3,7	0,4	20	03330-01-03
03330-01-210409	ressort standard	-	acier inoxydable	8	4	7,9	9	5,2	0,6	30	03330-01-04
03330-01-210509	ressort standard	-	acier inoxydable	10	5	9,9	9	7,3	0,8	60	03330-01-05
03330-01-210609	ressort standard	-	acier inoxydable	10	6	9,9	9	10,3	1	30	03330-01-05
03330-01-210813	ressort standard	-	acier inoxydable	12	8	11,9	13	13,3	1,2	50	03330-01-08

## Aperçu des articles

Référence	Finition 1	Finition 2	Matière de composant	D	D1	D2	L	L1	±S	F env.(N)	Référence Outil de montage
03330-01-211016	ressort standard	-	acier inoxydable	16	10	15,9	16	16,9	1,6	80	03330-01-10
03330-01-310509	ressort renforcé	-	acier inoxydable	10	5	9,9	9	7,3	0,8	90	03330-01-05
03330-01-310609	ressort renforcé	-	acier inoxydable	10	6	9,9	9	10,3	1	60	03330-01-05
03330-01-310813	ressort renforcé	-	acier inoxydable	12	8	11,9	13	13,2	1,2	100	03330-01-08
03330-01-311016	ressort renforcé	-	acier inoxydable	16	10	15,9	16	16,6	1,6	160	03330-01-10
03330-01-120307	ressort léger	forme de tige divergente	POM	6	3	5,9	7	3,7	0,4	10	03330-01-03
03330-01-120409	ressort léger	-	POM	8	4	7,9	9	5,2	0,6	15	03330-01-04
03330-01-120509	ressort léger	-	POM	10	5	9,9	9	7,3	0,8	30	03330-01-05
03330-01-120609	ressort léger	-	POM	10	6	9,9	9	10,3	1	20	03330-01-05
03330-01-220307	ressort standard	forme de tige divergente	POM	6	3	5,9	7	3,7	0,4	20	03330-01-03
03330-01-220409	ressort standard	-	POM	8	4	7,9	9	5,2	0,6	30	03330-01-04
03330-01-220509	ressort standard	-	POM	10	5	9,9	9	7,3	0,8	60	03330-01-05
03330-01-220609	ressort standard	-	POM	10	6	9,9	9	10,3	1	30	03330-01-05
03330-01-220813	ressort standard	-	POM	12	8	11,9	13	13,3	1,2	50	03330-01-08
03330-01-221016	ressort standard	-	POM	16	10	15,9	16	16,9	1,6	80	03330-01-10
03330-01-320509	ressort renforcé	-	POM	10	5	9,9	9	7,3	0,8	90	03330-01-05
03330-01-320609	ressort renforcé	-	POM	10	6	9,9	9	10,3	1	60	03330-01-05
03330-01-320813	ressort renforcé	-	POM	12	8	11,9	13	13,3	1,2	100	03330-01-08
03330-01-321016	ressort renforcé	-	POM	16	10	15,9	16	16,9	1,6	160	03330-01-10