

Description de l'article/illustrations du produit



Description

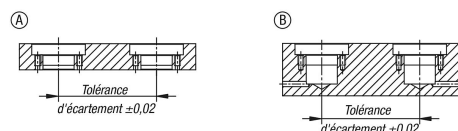
Matière :
Acier de traitement.

Finition :
Nickelé.

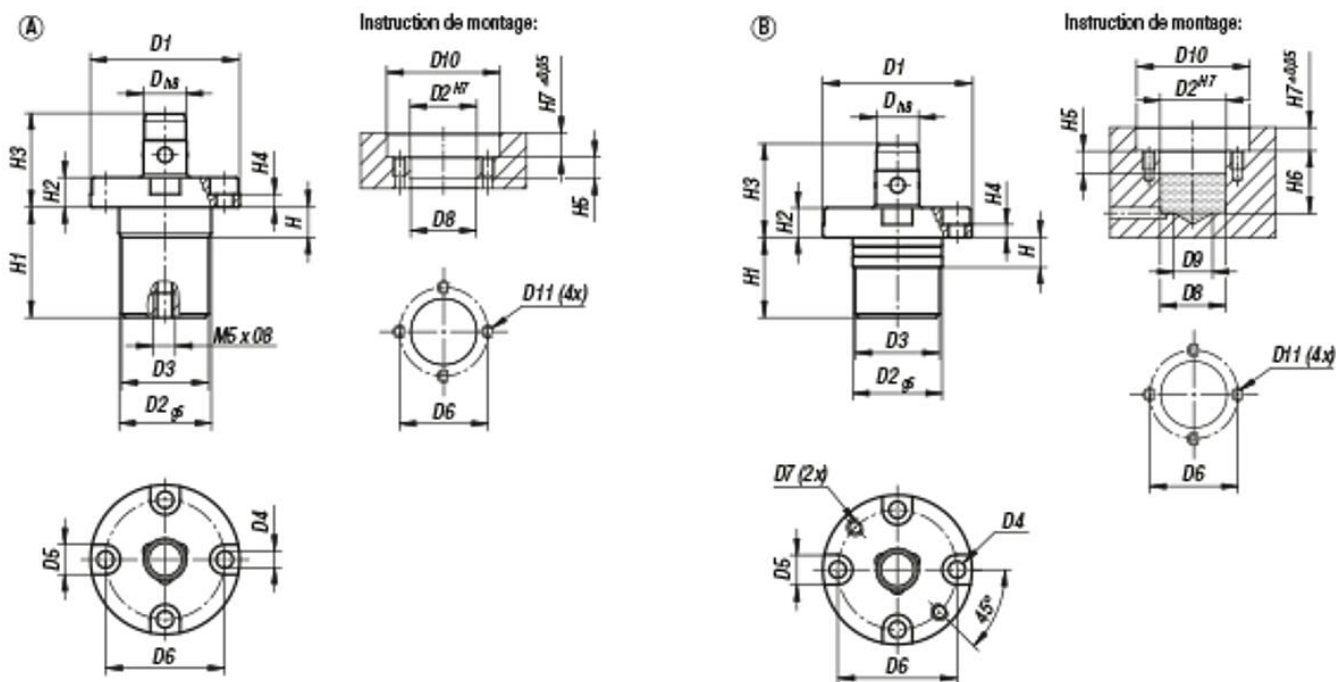
Nota :

Les 3 billes de serrage se débloquent sous l'effet de la pression de l'air. Elles sont entraînées vers l'intérieur, et l'outillage peut alors être remplacé. Lorsque l'air est évacué, les 3 billes de serrage sont chassées vers l'extérieur, permettant ainsi le serrage de l'outillage.

Grâce à ce système rapide et fiable, les temps de changement d'outillage sont significativement réduits.



Dessins



Aperçu des articles

| Référence | Forme | D | D1 | D2 | D3 | D4 | D5 | D6 | D7 | D8 | D9 | D10 | D11 | H | H1 | H2 | H3 | H4 | H5 | H6 | H7 | Force de retenue F1 N |
|-----------|-------|----|----|----|------|-----|-----|----|----|------|----|-----|-----|-----|------|-----|------|-----|-----|------|-----|-----------------------|
| 03161-112 | A | 12 | 40 | 24 | 23,4 | 4,5 | 8 | 32 | - | 23,8 | - | 41 | M4 | 8 | 29,5 | 8 | 25 | 3,5 | 8,5 | - | 8,5 | 250 |
| 03161-116 | A | 16 | 51 | 32 | 31,4 | 5,5 | 9,5 | 41 | - | 31,8 | - | 52 | M5 | 8,5 | 31,7 | 9,5 | 28,5 | 4 | 9 | - | 10 | 350 |
| 03161-212 | B | 12 | 40 | 24 | 23,4 | 4,5 | 8 | 32 | M4 | 23,8 | 14 | 41 | M4 | 8 | 24,5 | 8 | 25 | 3,5 | 8,5 | 25,5 | 8,5 | 250 |
| 03161-216 | B | 16 | 51 | 32 | 31,4 | 5,5 | 9,5 | 41 | M5 | 31,8 | 20 | 52 | M5 | 8,5 | 25,5 | 9,5 | 28,5 | 4 | 9 | 26,5 | 10 | 350 |

