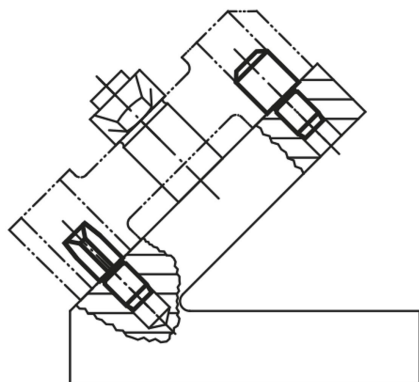
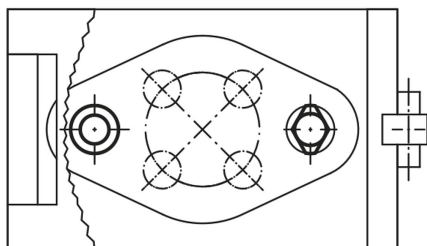


Description de l'article/illustrations du produit

**Description****Matière :**

Acier à outils.

Finition :

Trempé et rectifié.

Nota :

Les pieds lisses de forme A servent de support aux pièces brutes ou usinées. Les cimblots de forme B servent à positionner des pièces ou des composants dans des alésages tolérancés.

La forme C dégagée permet de compenser d'éventuelles variations de cotes, ou de ne référencer la pièce à positionner que dans une seule direction. Les formes A et B (trempées) peuvent également servir de butées, ou de pieds pour la construction d'éléments de serrage ou d'appui standard.

Autres pieds/ cimblots voir 03120, 03130, 03140 et 03150.

Indication de dessin :

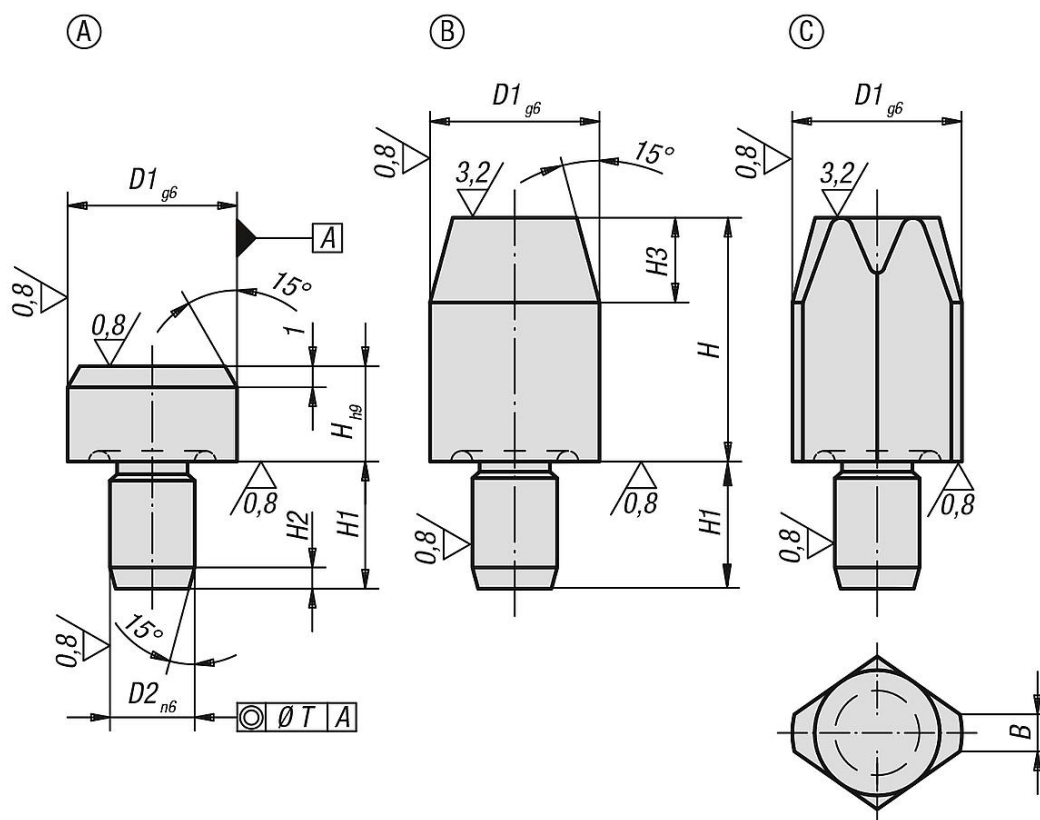
Forme A : Pied lisse

Forme B : Cimblot cylindrique

Forme C : Cimblot dégagé

Autres cotes et caractéristiques idem Forme A.

Dessins



Aperçu des articles

Pied lisse, Forme A

Référence sans point de centre	D1	D2	H	H1	H2	T
02020-106	6	4	5	6	1,2	0,02
02020-110	10	6	6	9	1,6	0,02
02020-116	16	8	8	12	2	0,04
02020-125	25	12	10	18	2,5	0,04

Cimblot cylindrique, Forme B

Référence version courte	Référence version longue	D1	D2	H	H1	H2	H3	T
02020-206	02020-306	6	4	7/12	6	1,2	4	0,02
02020-208	02020-308	8	6	10/16	9	1,6	6	0,02
02020-210	02020-310	10	6	10/18	9	1,6	6	0,02
02020-212	02020-312	12	6	10/18	9	1,6	6	0,02
02020-216	02020-316	16	8	13/22	12	2	8	0,04
02020-220	02020-320	20	12	15/25	18	2	9	0,04
02020-225	02020-325	25	12	15/25	18	2,5	9	0,04

Cimblot dégagé, Forme C

Référence version courte	Référence version longue	B	D1	D2	H	H1	H2	H3	T
02020-410	02020-510	2,5	10	6	10/18	9	1,6	6	0,02
02020-412	02020-512	2,5	12	6	10/18	9	1,6	6	0,02
02020-416	02020-516	3,5	16	8	13/22	12	2	8	0,04
02020-420	02020-520	5	20	12	15/25	18	2	9	0,04

Aperçu des articles

Référence version courte	Référence version longue	B	D1	D2	H	H1	H2	H3	T
02020-425	02020-525	5	25	12	15/25	18	2,5	9	0,04
02020-406	02020-506	1	6	4	7/12	6	1,2	4	0,02
02020-408	02020-508	1,6	8	6	10/16	9	1,6	6	0,02