

Description de l'article/illustrations du produit

Description**Matière :**

Acier.

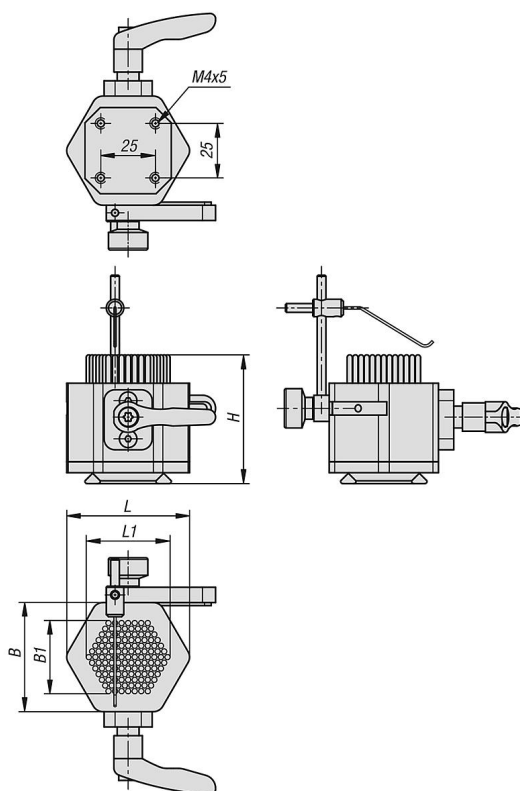
Nota :

Idéal pour le serrage de pièces moulées. Les aiguilles à ressort s'adaptent à la forme de la pièce lors de sa mise en place. Les aiguilles sont bloquées par serrage. Le positionnement et la fixation des pièces dans le logement prévu à cet effet sont ainsi reproductibles.

Contenu de la livraison : support à aiguilles avec dispositif de serrage composé d'un rail, d'une colonne et d'une bride à lame ressort.



Dessins



Aperçu des articles

Référence	B	B1	H	L	L1	Ø broche	Débattement max.
33227-253834	50	34	59	56	38	2,5	10
33227-505548	72	48	85,7	81	55	5	12
33227-509583	110	83	95,7	125	95	5	12