

Description de l'article/illustrations du produit

19"



Description

Matière :

Traverse en aluminium.
Embouts et couvercle en PA 6.
Vis et écrou à embase en acier.

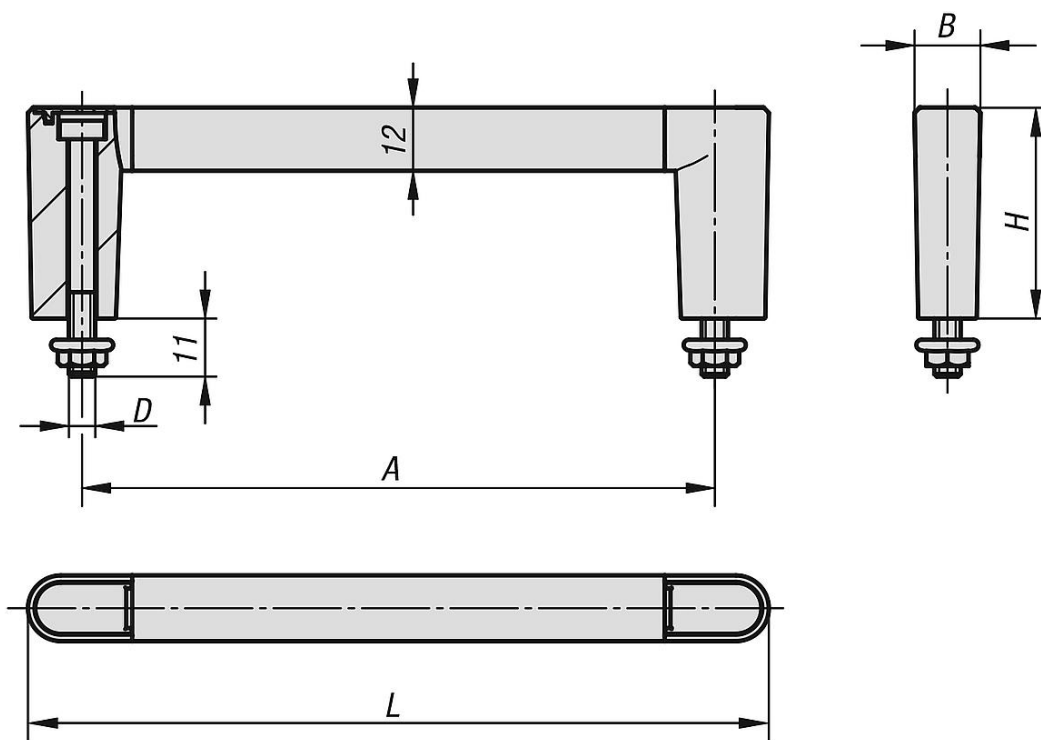
Finition :

Traverse anodisée nature ou noir.
Vis et écrou zingués.

Nota :

- 19"
- conception fermée
- montage simple
- le montage des embouts se fait au maillet.

Dessins



Aperçu des articles

Référence	Couleur du corps de base	A	B	D	H	L	Charge N
06932-055201	noir	55	12,5	M5	40	75,5	1000
06932-088201	noir	88	12,5	M5	40	108,5	1000
06932-100201	noir	100	12,5	M5	40	120,5	1000
06932-120201	noir	120	12,5	M5	40	140,5	1000
06932-180201	noir	180	12,5	M5	40	200,5	1000
06932-235201	noir	235	12,5	M5	40	255,5	1000
06932-055203	nature	55	12,5	M5	40	75,5	1000
06932-088203	nature	88	12,5	M5	40	108,5	1000
06932-100203	nature	100	12,5	M5	40	120,5	1000

Aperçu des articles

Référence	Couleur du corps de base	A	B	D	H	L	Charge N
06932-120203	nature	120	12,5	M5	40	140,5	1000
06932-180203	nature	180	12,5	M5	40	200,5	1000
06932-235203	nature	235	12,5	M5	40	255,5	1000