

Description de l'article/illustrations du produit



Description

Matière :

Acier ou Inox (A 1).

Finition :

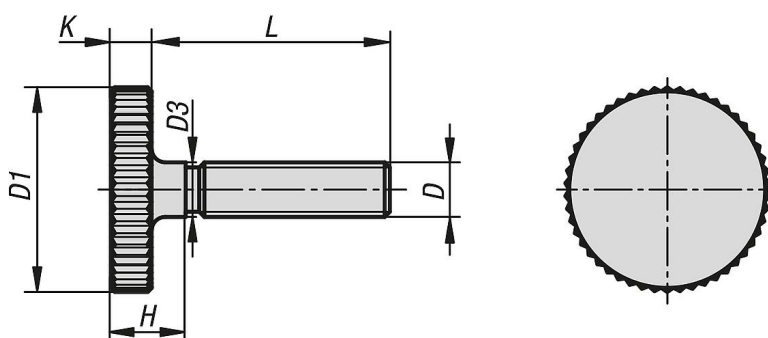
Acier : classe de résistance 5.8, naturel.

Inox : naturel.

Nota :

La livraison se fait selon DIN 653 ou DIN 653-A.

Dessins



Aperçu des articles

Référence	Matière du corps de base	D	D1	D3	H	K	L
06089-03X10	acier	M3	12	3	4,5	2,5	10
06089-03X12	acier	M3	12	3	4,5	2,5	12
06089-03X16	acier	M3	12	3	4,5	2,5	16
06089-04X8	acier	M4	16	4	6,5	3,5	8
06089-04X10	acier	M4	16	4	6,5	3,5	10
06089-04X12	acier	M4	16	4	6,5	3,5	12
06089-04X16	acier	M4	16	4	6,5	3,5	16
06089-04X20	acier	M4	16	4	6,5	3,5	20
06089-05X10	acier	M5	20	5	7	4	10
06089-05X12	acier	M5	20	5	7	4	12
06089-05X16	acier	M5	20	5	7	4	16
06089-05X20	acier	M5	20	5	7	4	20
06089-05X25	acier	M5	20	5	7	4	25
06089-05X30	acier	M5	20	5	7	4	30
06089-06X12	acier	M6	24	6	9	5	12
06089-06X16	acier	M6	24	6	9	5	16
06089-06X20	acier	M6	24	6	9	5	20
06089-06X25	acier	M6	24	6	9	5	25
06089-06X30	acier	M6	24	6	9	5	30
06089-06X35	acier	M6	24	6	9	5	35
06089-06X40	acier	M6	24	6	9	5	40
06089-08X16	acier	M8	30	8	11	6	16
06089-08X20	acier	M8	30	8	11	6	20
06089-08X25	acier	M8	30	8	11	6	25
06089-08X30	acier	M8	30	8	11	6	30
06089-08X35	acier	M8	30	8	11	6	35
06089-08X40	acier	M8	30	8	11	6	40
06089-10X20	acier	M10	36	10	14	8	20
06089-10X25	acier	M10	36	10	14	8	25

Aperçu des articles

Référence	Matière du corps de base	D	D1	D3	H	K	L
06089-10X30	acier	M10	36	10	14	8	30
06089-10X35	acier	M10	36	10	14	8	35
06089-10X40	acier	M10	36	10	14	8	40
06089-032X10	acier inoxydable	M3	12	3	4,5	2,5	10
06089-032X12	acier inoxydable	M3	12	3	4,5	2,5	12
06089-032X16	acier inoxydable	M3	12	3	4,5	2,5	16
06089-042X8	acier inoxydable	M4	16	4	6,5	3,5	8
06089-042X10	acier inoxydable	M4	16	4	6,5	3,5	10
06089-042X12	acier inoxydable	M4	16	4	6,5	3,5	12
06089-042X16	acier inoxydable	M4	16	4	6,5	3,5	16
06089-042X20	acier inoxydable	M4	16	4	6,5	3,5	20
06089-052X10	acier inoxydable	M5	20	5	7	4	10
06089-052X12	acier inoxydable	M5	20	5	7	4	12
06089-052X16	acier inoxydable	M5	20	5	7	4	16
06089-052X20	acier inoxydable	M5	20	5	7	4	20
06089-052X25	acier inoxydable	M5	20	5	7	4	25
06089-052X30	acier inoxydable	M5	20	5	7	4	30
06089-062X12	acier inoxydable	M6	24	6	9	5	12
06089-062X16	acier inoxydable	M6	24	6	9	5	16
06089-062X20	acier inoxydable	M6	24	6	9	5	20
06089-062X25	acier inoxydable	M6	24	6	9	5	25
06089-062X30	acier inoxydable	M6	24	6	9	5	30
06089-062X35	acier inoxydable	M6	24	6	9	5	35
06089-062X40	acier inoxydable	M6	24	6	9	5	40
06089-082X16	acier inoxydable	M8	30	8	11	6	16
06089-082X20	acier inoxydable	M8	30	8	11	6	20
06089-082X25	acier inoxydable	M8	30	8	11	6	25
06089-082X30	acier inoxydable	M8	30	8	11	6	30
06089-102X20	acier inoxydable	M10	36	10	14	8	20
06089-102X25	acier inoxydable	M10	36	10	14	8	25
06089-102X30	acier inoxydable	M10	36	10	14	8	30
06089-102X40	acier inoxydable	M10	36	10	14	8	40