

Description de l'article/illustrations du produit



Description

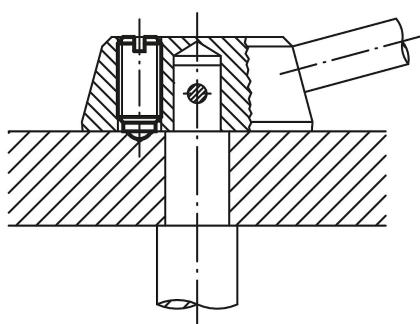
Matière :

Corps 1.4305.
Bille 1.4034.
Ressort 1.4310.

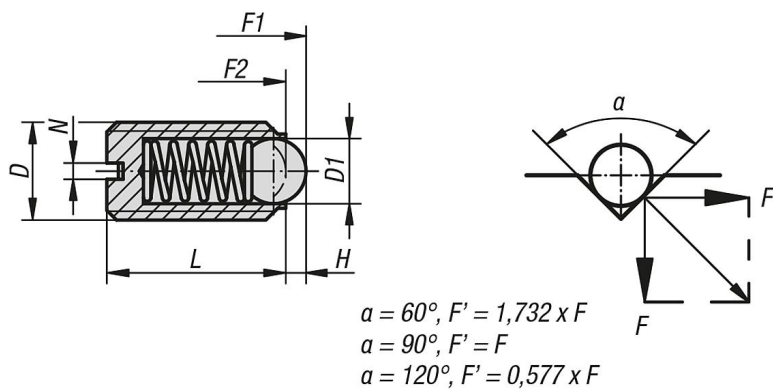
Finition :

naturel. Bille traitée.

Indexage d'une manette



Dessins



Aperçu des articles

Poussoir à ressort avec fente et bille en Inox, ressort standard

| Référence | D | D1 | L | H | N | Force du ressort initiale F1 env. N | Force du ressort finale F2 env. N |
|-----------|-----|-----|----|-----|-----|--|--------------------------------------|
| 03010-03 | M3 | 1,5 | 7 | 0,4 | 0,4 | 1,5 | 3 |
| 03010-04 | M4 | 2,5 | 9 | 0,8 | 0,6 | 4 | 10 |
| 03010-05 | M5 | 3 | 12 | 0,9 | 0,8 | 6 | 11 |
| 03010-06 | M6 | 3,5 | 14 | 1 | 1 | 9 | 13 |
| 03010-08 | M8 | 5 | 16 | 1,5 | 1,2 | 15 | 30 |
| 03010-10 | M10 | 6 | 19 | 2 | 1,6 | 20 | 35 |

Aperçu des articles

| Référence | D | D1 | L | H | N | Force du ressort initiale F1 env. N | Force du ressort finale F2 env. N |
|-----------|-----|----|----|-----|-----|--|--------------------------------------|
| 03010-12 | M12 | 8 | 22 | 2,5 | 2 | 30 | 55 |
| 03010-16 | M16 | 10 | 24 | 3,5 | 2,5 | 65 | 125 |
| 03010-20 | M20 | 12 | 30 | 4,5 | 2,5 | 80 | 160 |

Poussoir à ressort avec fente et bille en Inox, ressort renforcé

| Référence | D | D1 | L | H | N | Force du ressort initiale F1 env. N | Force du ressort finale F2 env. N |
|-----------|-----|-----|----|-----|-----|--|--------------------------------------|
| 03010-203 | M3 | 1,5 | 7 | 0,4 | 0,4 | 5 | 7 |
| 03010-204 | M4 | 2,5 | 9 | 0,8 | 0,6 | 12 | 22 |
| 03010-205 | M5 | 3 | 12 | 0,9 | 0,8 | 19 | 30 |
| 03010-206 | M6 | 3,5 | 14 | 1 | 1 | 28 | 40 |
| 03010-208 | M8 | 5 | 16 | 1,5 | 1,2 | 47 | 73 |
| 03010-210 | M10 | 6 | 19 | 2 | 1,6 | 66 | 100 |
| 03010-212 | M12 | 8 | 22 | 2,5 | 2 | 66 | 120 |
| 03010-216 | M16 | 10 | 24 | 3,5 | 2,5 | 90 | 180 |
| 03010-220 | M20 | 12 | 30 | 4,5 | 2,5 | 115 | 240 |

Poussoir à ressort avec fente et bille, modèle long en Inox, ressort standard

| Référence | D | D1 | L | H | N | Force du ressort initiale F1 env. N | Force du ressort finale F2 env. N |
|-----------|-----|-----|----|-----|-----|--|--------------------------------------|
| 03010-404 | M4 | 2,5 | 16 | 0,8 | 0,6 | 4 | 10 |
| 03010-405 | M5 | 3 | 20 | 0,9 | 0,8 | 6 | 11 |
| 03010-406 | M6 | 3,5 | 25 | 1 | 1 | 9 | 13 |
| 03010-408 | M8 | 5 | 30 | 1,5 | 1,2 | 15 | 30 |
| 03010-410 | M10 | 6 | 35 | 2 | 1,6 | 20 | 35 |
| 03010-412 | M12 | 8 | 40 | 2,5 | 2 | 30 | 55 |
| 03010-416 | M16 | 10 | 45 | 3,5 | 2,5 | 65 | 125 |