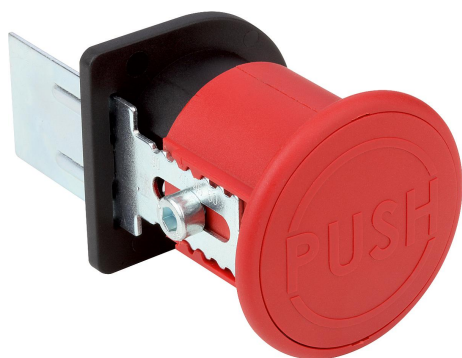


Description de l'article/illustrations du produit

**Description****Matière :**

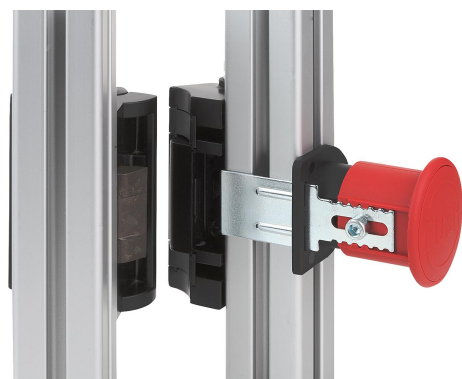
Corps de base : plastique PA 6, renforcé de fibre de verre.
Bouton pression : plastique PA 6, renforcé de fibre de verre.
Verrou de déblocage : acier.

Finition :

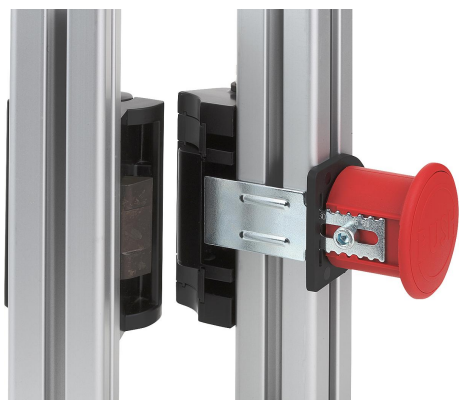
Corps de base noir.
Bouton pression rouge.
Verrou de déblocage zingué.

Nota :

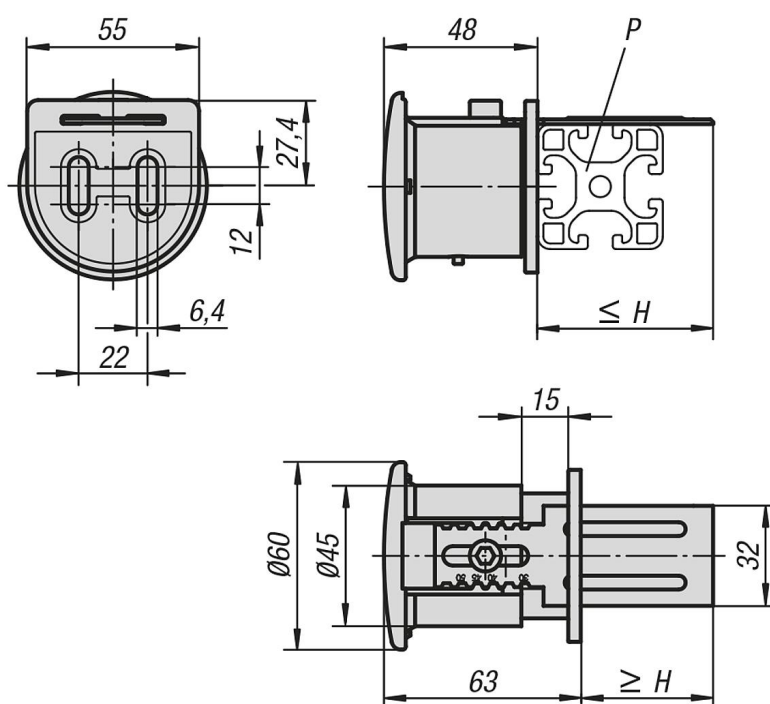
Pour le verrouillage d'urgence de loquets verrouillables par l'arrière. Le montage est réalisé sans manipulation mécanique, à l'aide de deux vis à tête cylindrique (de préférence DIN 912 M6x12). Adapté à tous les loquets verrouillables.



Description de l'article/illustrations du produit



Dessins



Aperçu des articles

Référence	Largeur de la rainure	H min.	H max.	P
05599-93050	8/10	30	50	30-50
05599-96080	8/10	60	80	60-80