

Description de l'article/illustrations du produit



Description

Matière :

Chape : tôle d'acier.

Corps de roue : PA 6, bandage en caoutchouc élastique haut de gamme.

Finition :

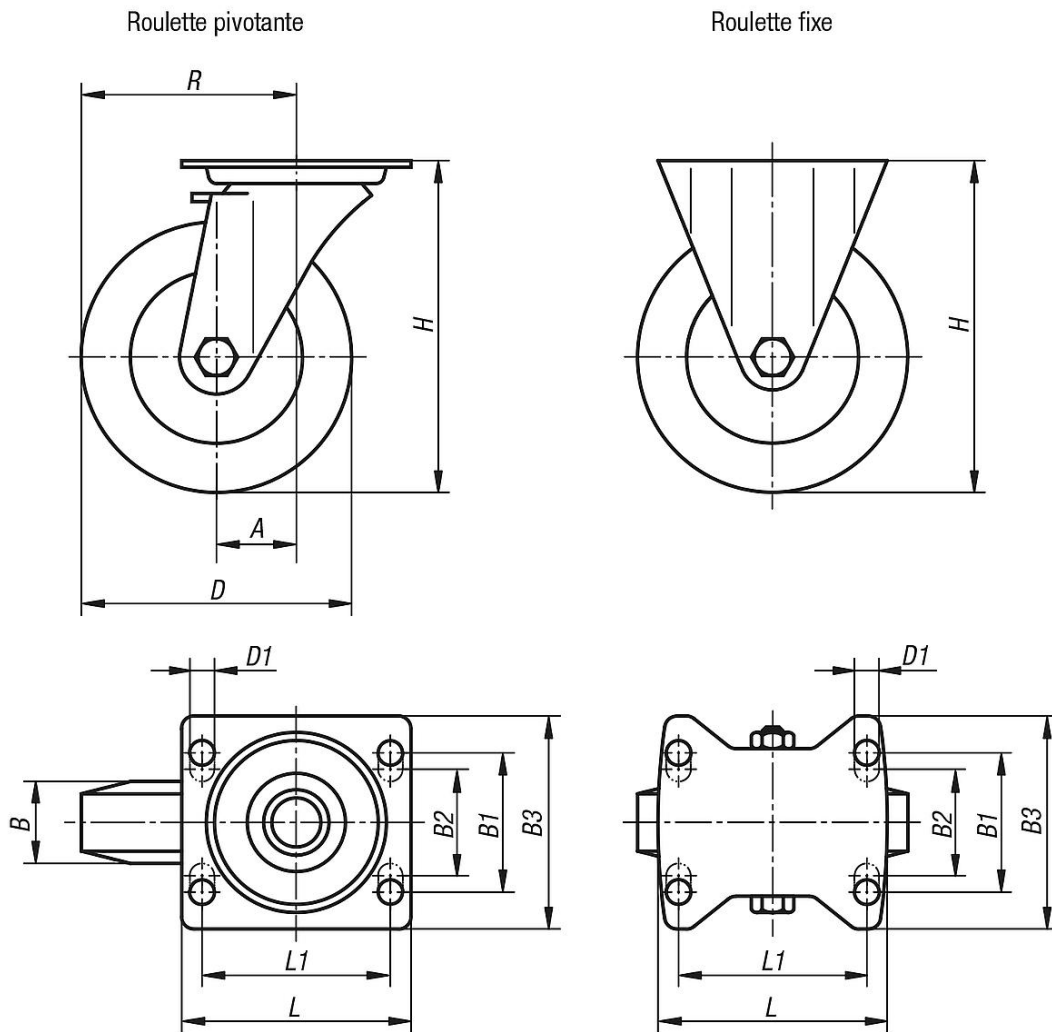
Tôle d'acier : emboutie, galvanisée. Chape pivotante sur double chemin de billes, étanche.

Roues équipées de palier à rouleaux.

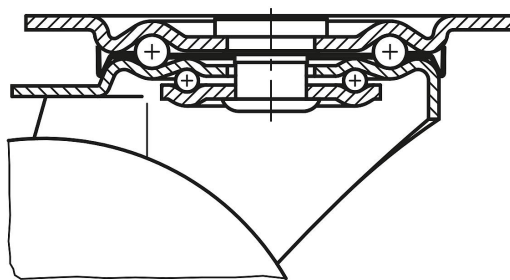
Nota :

Axe vissé. Roues résistantes aux chocs et aux collisions.

Dessins



Palier de la couronne de pivotement :



Aperçu des articles

Référence	Désignation	Finition 1	Type de palier	A	B	B1	B2	B3	D	D1	H	L	L1	R	Charge admissible en kg
95018-100371	Roulette Fixe	sans système de blocage	palier à rouleaux	-	38	-	60	85	100	9	125	100	80	-	170
95018-125371	Roulette Fixe	sans système de blocage	palier à rouleaux	-	40	-	60	85	125	9	150	100	80	-	200
95018-160501	Roulette Fixe	sans système de blocage	palier à rouleaux	-	50	75	80	110	160	11	195	140	105	-	350
95018-200501	Roulette Fixe	sans système de blocage	palier à rouleaux	-	50	75	80	110	200	11	235	140	105	-	400
95018-10037	Roulette Pivotante	sans système de blocage	palier à rouleaux	36	38	-	60	85	100	9	125	100	80	86	170
95018-12537	Roulette Pivotante	sans système de blocage	palier à rouleaux	40	40	-	60	85	125	9	150	100	80	102,5	200
95018-16050	Roulette Pivotante	sans système de blocage	palier à rouleaux	60	50	75	80	110	160	11	195	140	105	140	350
95018-20050	Roulette Pivotante	sans système de blocage	palier à rouleaux	65	50	75	80	110	200	11	235	140	105	165	400

Aperçu des articles

Référence	Désignation	Finition 1	Type de palier	A	B	B1	B2	B3	D	D1	H	L	L1	R	Charge admissible en kg
95018-100372	Roulette Pivotante	avec système de blocage stop-fix	palier à rouleaux	36	38	-	60	85	100	9	125	100	80	86	170
95018-125372	Roulette Pivotante	avec système de blocage stop-fix	palier à rouleaux	40	40	-	60	85	125	9	150	100	80	102,5	200
95018-160502	Roulette Pivotante	avec système de blocage stop-fix	palier à rouleaux	60	50	75	80	110	160	11	195	140	105	140	350
95018-200502	Roulette Pivotante	avec système de blocage stop-fix	palier à rouleaux	65	50	75	80	110	200	11	235	140	105	165	400