

Description de l'article/illustrations du produit



Description

Matière :

Chape : tôle d'acier.

Roues : bandage en caoutchouc thermoplastique.

Corps de roue : polypropylène.

Finition :

Tôle d'acier : emboutie galvanisée; pivotement sur couronne à double rangée de billes.

Roues équipées de paliers lisses.

Nota :

Axe vissé. Roues orientables et fixes avec plaque de fixation. Bandage conducteur d'électricité lisse, gris. La résistance ohmique de la roue est inférieure à $10^4 \Omega$.

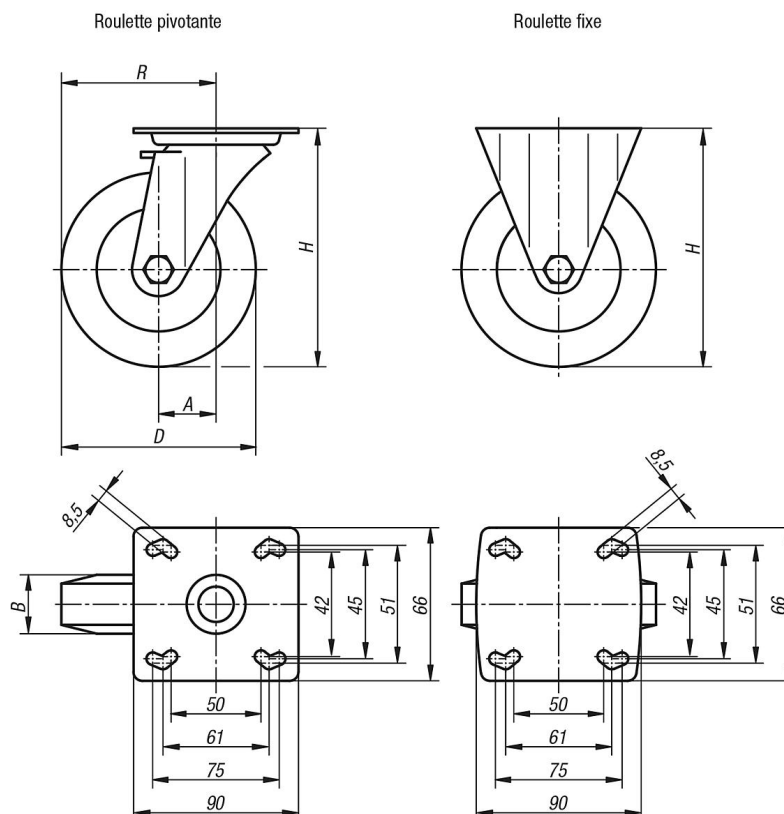
Utilisation :

Les roues et roulettes pivotantes ou fixes conductrices d'électricité sont utilisées pour prévenir toute décharge électrostatique pouvant provenir du matériel de transport ou des marchandises transportées. Elles permettent d'éviter la détérioration de marchandises sensibles ou une décharge électrostatique douloureuse chez l'utilisateur d'un véhicule.

Plage de température :

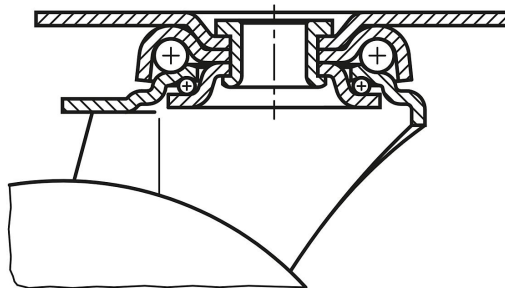
-20 °C jusqu'à +60 °C

Dessins



Dessins

Palier de la couronne de pivotement :



Aperçu des articles

Référence	Désignation	Type de palier	A	D	B	H	R	Charge admissible en kg
95012-11080321	Roulette Fixe	palier lisse	-	80	32	111	-	65
95012-111100321	Roulette Fixe	palier lisse	-	100	32	136	-	70
95012-11125321	Roulette Fixe	palier lisse	-	125	32	161	-	80
95012-1108032	Roulette Pivotante	palier lisse	40	80	32	111	80	65
95012-11110032	Roulette Pivotante	palier lisse	40	100	32	136	90	70
95012-1112532	Roulette Pivotante	palier lisse	40	125	32	161	102,5	80
95012-11080322	Roulette Pivotante	palier lisse	40	80	32	111	80	65
95012-111100322	Roulette Pivotante	palier lisse	40	100	32	136	90	70
95012-11125322	Roulette Pivotante	palier lisse	40	125	32	161	102,5	80