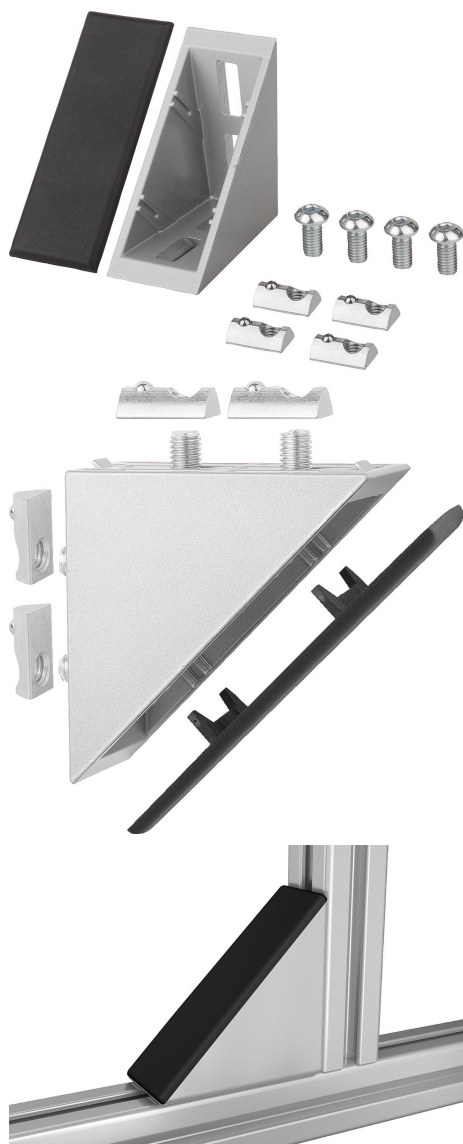


Description de l'article/illustrations du produit

**Description****Matière :**

Équerre zinc injecté haute pression.

Vis et tasseau acier.

Cache de recouvrement polyamide, renforcé de fibre de verre.

Finition :

Équerre peinte couleur aluminium.

Vis et tasseaux zingués.

Caches de recouvrement noir.

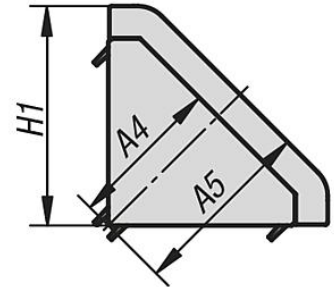
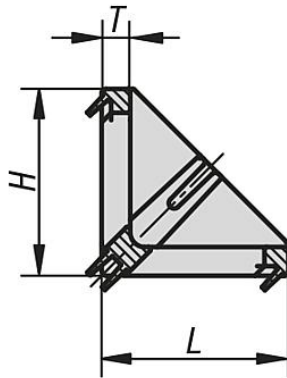
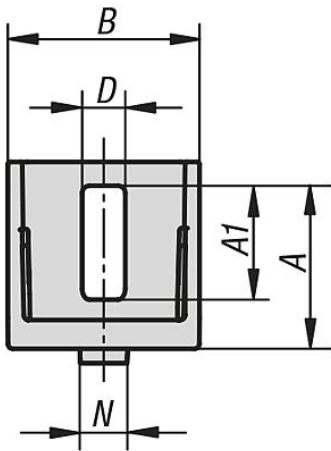
Nota :

Conçus pour renforcer des constructions en profilés et pour relier entre eux des profilés, par adhérence et sans usinage. Également utilisables comme éléments de fixation (par ex. embase) pour les composants que vous souhaitez.

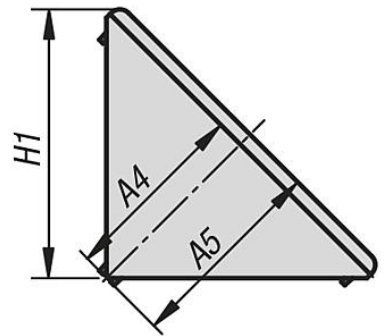
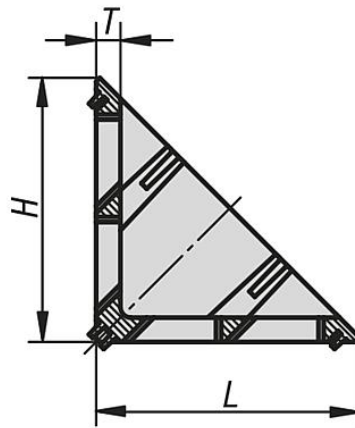
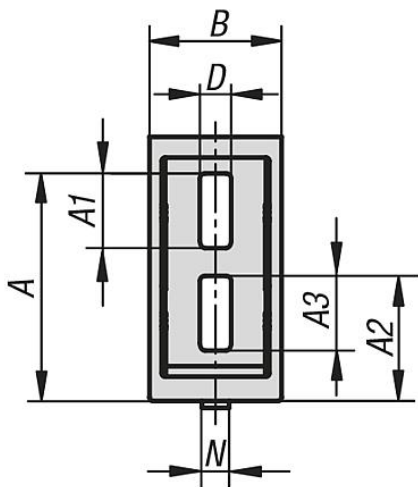
Les équerres possèdent un élément de centrage, pour un montage précis avec protection anti-rotation. Si nécessaire, les éléments de centrage peuvent être retirés grâce à un point de rupture, par exemple pour monter des plaques. Le côté ouvert peut être fermé au moyen du cache de recouvrement.

Dessins

30x30 / 40x40



40x80



Aperçu des articles

Référence	Type	Largeur de la rainure	Finition	A	A1	A2	A3	A4	A5	B	D	H	H1	L	N	T
10250-063030	I	6	30x30	22,5	11	-	-	23	27	28	6,5	28	32	28	6	4
10250-084040	I	8	40x40	34	24	-	-	32,5	39	40	9	39	46	39	8	6
10250-088080	I	8	40x80	65,5	21,5	36	21,5	54,5	58,5	38	9	76	78	76	8	7

