

50  
MILIO  
ANNI  
1964-2014



MACHINE  
OF THE YEAR 2014

MEILENSTEINE  
DER  
LANDTECHNIK



**FAMILLE COMPACTS**







## LE GROUPE MERLO



## À l'avant-garde technologique

Sécurité,  
confort  
et performances  
maximales

La marque Merlo est depuis toujours synonyme de technologie de pointe dans le domaine des élévateurs télescopiques, des engins de travaux publics, des tracteurs à flèche télescopique. L'histoire du groupe se distingue, depuis 1964, pour son expérience faite d'idées, de ténacité et de passion.

Telles sont les bases d'un groupe industriel qui accumule les succès avec de nouveaux produits récompensés par de nombreux prix internationaux.

Développer des projets complexes, de la conception à la réalisation, du design à la vente, signifie pouvoir proposer des solutions inédites devant les exigences et les tendances des marchés les plus compétitifs.

Merlo a fait de la technologie l'énergie propulsive permettant de se dépasser pour atteindre des résultats ambitieux. Sécurité, confort et performances sont ses mots clé.

Chaque engin établit un record, qu'il s'agisse de design, de puissance, d'ergonomie ou d'écologie.

Cette attitude a gagné tout le système productif et se retrouve, entre autres, dans les systèmes de fabrication, à travers l'automatisation des processus, les systèmes révolutionnaires d'électronique intégrée, les opérations robotisées.

Notre volonté de maintenir un lien de plus en plus étroit avec notre clientèle se reflète dans les programmes de formation et de mise à jour, dans l'assistance, dans le rapport de confiance avec nos revendeurs.

Tout ce travail débouche sur des engins compacts et maniables, confortables, performants et fiables, et surtout ne craignant aucune comparaison.

Telle est la force du Groupe Merlo.







## CONCEPT COMPACT



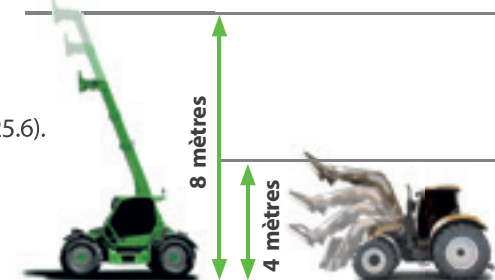
## Un concentré de puissance

Merlo propose une famille d'élevateurs télescopiques « compacts » accessorisés pour optimiser leur productivité et destinés aux exploitations agricoles, zootechniques, avicoles ainsi qu'aux pépinières, à la culture fruitière ou aux municipalités. Les élévateurs Merlo travaillent normalement plus de mille heures par an du fait qu'il sont conçus pour s'adapter à toutes les opérations. Pratiques, polyvalents, maniables, leur flèche permet d'atteindre 6,4 m (P 25.6 et P 32.6) et 8,2 m (P 28.8) de haut. Ils sont en mesure de soulever jusqu'à 3200 kg. Les « compacts » Merlo permettent d'amortir plus rapidement l'investissement, à savoir entre 50% et 80% plus vite que pour un tracteur équipé d'un chargeur frontal rigide. Les élévateurs télescopiques Merlo vont donner un véritable coup de pouce à votre travail et relancer la compétitivité de votre exploitation.

## Dix bonnes raisons pour choisir un élévateur télescopique compact Merlo

- ✓ Compacité : hauteur des trois modèles standard de **1,92 m** (P 25.6) et **2,15 m** (P 28.8 et P 32.6).
- ✓ Versions Low Profile : hauteur **cabine 1,77 m** (P 25.6) et **2 m** (P 28.8 et P 32.6).
- ✓ Équipement : conçu pour optimiser le travail et le rendement.
- ✓ Poste de conduite : **cabine de 995 mm de large (habitable)**, confort sans égale.
- ✓ Largeur des portes : accès et descente facilités, mouvements aisés.
- ✓ **Flèches de 6,4 et 8,2 m**. Dépassent les chargeurs frontaux en hauteur, rapidité et productivité (double capacité sur double hauteur).
- ✓ Transmission hydrostatique à commande électronique : pratique et intuitive (no P 25.6).
- ✓ Transmission hydrostatique : déplacements millimétriques, rendement optimisé.
- ✓ **Vitesse** : jusqu'à **40 km/h**, crochet d'attelage, freins sur les 4 roues, freinage de la remorque.
- ✓ **Utilisation moyenne annuelle : plus de 1000 heures**. Économie et rendement.

Double capacité  
sur double hauteur









## CABINE

# Plus d'espace grâce à la plus grande cabine du marché

## Confort, silence et visibilité de série



La famille des « compacts » est dotée d'une cabine semblable à celle des élévateurs télescopiques Merlo plus grands et plus puissants. L'opérateur y accède facilement grâce à la large porte et à un bon écartement entre le siège et le volant.

La colonne latérale est légèrement décalée vers l'arrière pour faciliter l'accès aux opérateurs plus corpulents.

L'habitacle mesure 995 mm de large, le meilleur de sa catégorie. Tout répond aux lois de l'ergonomie, la position des commandes est intuitive pour travailler avec facilité et précision.

- ✓ Structure conforme aux normes internationales FOPS et ROPS.
- ✓ **Version L Low Profile** rabaissée pour s'adapter à divers emplois.
- ✓ **Poste de conduite plus large** pour faciliter les mouvements du corps.
- ✓ Surface vitrée de 4,3 m<sup>2</sup> pour faciliter les manœuvres et réduire le stress.
- ✓ **Toit transparent**, visibilité totale durant le levage.
- ✓ **Commande d'inverseur au volant** : s'actionne d'un doigt pour que la main reste sur le volant en toute sécurité.
- ✓ Instrumentation mixte, analogique et numérique, pour disposer d'informations complètes, sous une ligne élégante.
- ✓ Panneaux insonorisants réduisant le niveau de bruit du moteur pour plus de confort.
- ✓ Climatisation (option) : pour travailler à la température idéale.
- ✓ **Porte s'ouvrant à 180°** avec vitre latérale supérieure indépendante.



L'opérateur accède au poste de conduite sans difficulté du fait que le siège a été éloigné du volant et que la porte vitrée dispose de deux battants s'ouvrant chacun à 180°.





 **MERLO**



# MOTEUR ET TRANSMISSION



## COMPARAISONS AVEC LA CONCURRENCE

	MERLO	COMPETITOR 1	COMPETITOR 2
Litres/heure	7.7	10.6	12.77
Delta litres		+2.9	+5.07
Utilisation annuelle 1 000 heures		+2.900 litres	+5.070 litres
Coût : 1,4 euros/litre <sup>(2)</sup>		+3.480 euros	+6.084 euros

<sup>(1)</sup> TESTS EFFECTUÉS AUPRÈS DU LYCÉE AMPÈRE - VENDÔME - FRANCE

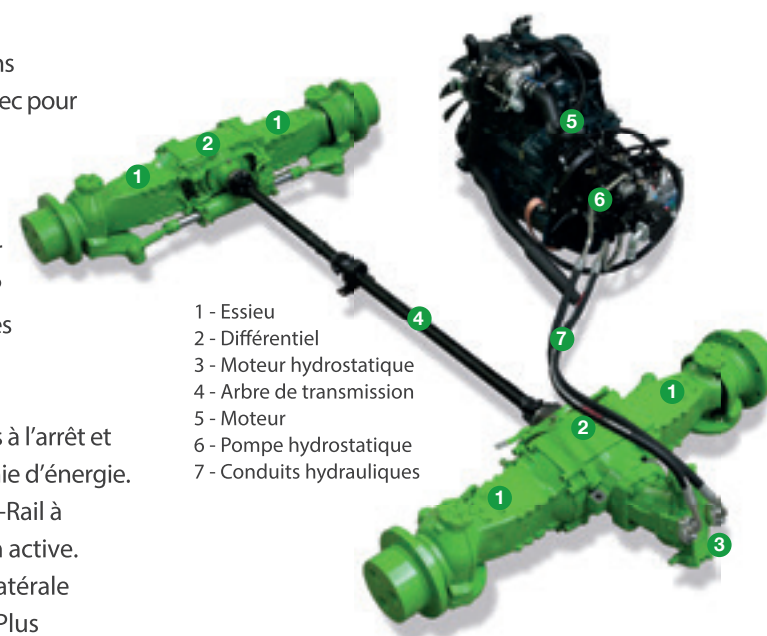
<sup>(2)</sup> 1,2 euros/litre. Taux au 15 octobre 2012 de la Chambre de Commerce de Modène.

## La technologie Merlo au service de la productivité de votre exploitation

Les performances augmentent, la consommation diminue, pour une économie garantie

Les ingénieurs Merlo ont adopté des moteurs Diesel et des transmissions hydrostatiques de pointe et ont équipé les essieux de freins à disque à sec pour réduire l'absorption de puissance. Moteur Diesel et transmission sont à commande électronique pour optimiser les performances et réduire considérablement les consommations. Des tests effectués auprès d'organismes tiers<sup>(1)</sup> ont confirmé que ce système permet d'économiser plusieurs milliers de litres chaque année et que la force de traction des P 28.8 et des P 32.6 s'approche des 5000 kg, valeur qui assure d'excellentes performances pour les opérations de manutention et de transport.

- ✓ Gestion électronique moteur/transmission: excellents démarrages à l'arrêt et progressions fluides. Optimisation des temps de travail et économie d'énergie.
- ✓ P28.8 et P32.6 sont équipés de **moteur Tier 4 Interim**, Common-Rail à gestion électronique, DOC et filtre à particules avec régénération active.
- ✓ Le nouveau capot moins épais apporte une excellente visibilité latérale
- ✓ Pompes à engrenages : P 25.6/L 84 l/min ; P 28.8 et P 32.6 L Plus/Plus 107l/min. Ratio coûts/bénéfices positif.
- ✓ Pompe Load-Sensing: P 28.8 Top et P 32.6 Top de 117 l/min. État de l'art.
- ✓ P 25.6/L : vitesse 36 km/h, crochet de remorquage. Le modèle le plus rapide de sa catégorie.
- ✓ P 32.6 et P 28.8 : boîte de vitesses à 2 rapports, 40 km/h. Productivité accrue.
- ✓ Inverseur au volant: inversions précises, douces et progressives. Simples et pratiques.
- ✓ Freins à disque à sec : efficacité maximale et absorption de puissance minimale.



- 1 - Essieu
- 2 - Différentiel
- 3 - Moteur hydrostatique
- 4 - Arbre de transmission
- 5 - Moteur
- 6 - Pompe hydrostatique
- 7 - Conduits hydrauliques

1) P 25.6 : Kubota V3307 DI 3,4 l, 55 kW/75 ch. couple maxi 265 Nm à 1400 tr/min.

2) P28.8 et P32.6 : Perkins 104D.44T 4,4 l, 74,5 kW/101 ch. couple maxi 392 Nm à 1400 tr/min.







# FLÈCHE

## Optez pour une flèche télescopique Merlo, synonyme de fiabilité, longévité et sécurité

### Merlo vous aide à soulever plus et mieux



Les ingénieurs Merlo ont conçu une flèche télescopique robuste, compacte et légère, devenue désormais une référence pour sa ligne, sa capacité de charge et sa vitesse d'intervention. L'acier utilisé pour sa fabrication est de type structural, les points de soudure suivent l'axe de flexion neutre, de sorte que la flèche reste parfaitement en ligne en extension et en phase de chargement. Les tuyauteries et autres faisceaux sont logés dans le bras de sorte que la flèche résulte parfaitement lisse. Le tablier type ZM2 accepte tous les équipements Merlo. Le blocage hydraulique des outils se commande en cabine ; les connexions hydrauliques et électriques sont à raccord rapide.

- ✓ **Acier haute qualité : structural, léger et résistant.** Augmente la charge utile.
- ✓ Flèche à deux segments sur P 25.6 et P 32.6. **Hauteur maximale du modèle P 32.6 : 6,4 m.**
- ✓ Flèche à trois segments : **modèle P 28.8.** Le mécanisme qui assure l'extension de la flèche comprend un vérin pour le premier segment et des câbles pour le second. **La flèche y gagne en légèreté, ce qui optimise sa capacité de levage et de charge utile.**
- ✓ Composants hydrauliques/électriques : ils sont **protégés pour une fiabilité totale.**
- ✓ **Tablier ZM2** : équipements Merlo interchangeables à souhait.
- ✓ **Tac-Lock** : remplacement des outils à partir du poste de conduite.
- ✓ **Prises hydrauliques/connexions électriques** : alimentation des outils assurant leur polyvalence.
- ✓ **Joystick** : les mouvements de la flèche répondent à un joystick pratique et intuitif.
- ✓ **Système anti-renversement** : blocage automatique des mouvements critiques.



Le tablier dispose du système de blocage hydraulique Tac-Lock qui permet de remplacer rapidement l'outil sans le moindre effort.







# ESSIEUX

## Donnez un coup de pouce à votre travail en choisissant la simplicité, l'efficacité et la sécurité

### Les essieux Merlo, sous le signe de la maniabilité

#### BRAQUAGE SUR LES ROUES AVANT



#### BRAQUAGE SUR LES QUATRE ROUES (ROUES SUIVEUSES)

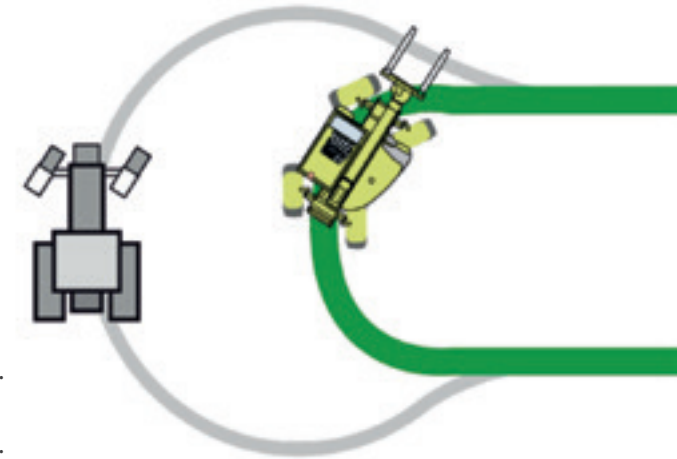


#### MARCHE EN CRABE



Merlo conçoit et réalise la plupart des composants qui équipent ses élévateurs télescopiques. Les essieux font partie de chaque projet et ils sont étudiés et calibrés avec précision pour les intégrer parfaitement aux organes principaux. Les « Compacts » prévoient deux types d'essieux, à savoir à réducteurs épicycloïdaux pour le modèle P25.6, lui assurant ainsi un centre de gravité abaissé, et à portique pour les modèles P28.8 et P32.6 de sorte à augmenter la garde au sol et par conséquent leur manœuvrabilité et leur polyvalence. Les deux solutions prévoient des freins à disque sec, un frein de stationnement automatique et un blocage de différentiel (en option).

- ✓ **Essieux : conçus et intégrés** en phase de projet pour un résultat plus performant.
- ✓ Essieux Merlo : complémentarité parfaite du projet, fonctionnalité et qualité.
- ✓ **P 25.6 : les réducteurs épicycloïdaux** permettent d'abaisser le centre de gravité.
- ✓ **P 28.8 et P 32.6 : essieu à portique, la garde au sol passe à 385 mm.** Multifonctionnalité.
- ✓ **Trois modes de braquage** : sur les roues AV, sur les quatre roues (roues suiveuses) et la marche en crabe, pour faciliter les manœuvres et travailler.
- ✓ Quatre roues motrices toujours en prise : traction maximum en toutes conditions.
- ✓ **Freinage intégral : servo-assisté**, agit sur les quatre roues.
- ✓ Frein de stationnement : s'enclenche dès que l'on coupe le moteur ou, en cabine si le moteur tourne.
- ✓ Blocages de différentiel (en option) pour se sentir plus à l'aise sur les terrains accidentés.



La parfaite maniabilité au braquage selon trois modalités facilite les déplacements et les manœuvres quelles que soient les conditions.







# ATTELAGE

## L'attelage, le premier pas vers les multi-applications

### Merlo entraîne votre exploitation vers de nouveaux objectifs



L'attelage de remorques agricoles met en évidence toutes les aptitudes des élévateurs télescopiques qui sont fin prêts aux multi-applications, l'un des principaux atouts des produits Merlo. Des tests ont confirmé que le crochet d'attelage fournit, en première gamme, un effort de 5000 kg, ce qui permet de tracter des remorques pouvant atteindre 19 tonnes, avec un couple excellent au démarrage et des accélérations fluides et progressives. Sur le deuxième rapport, la boîte de vitesses hydrostatique permet d'atteindre 40 km/h pour réduire les temps de transport et optimiser la sécurité et le confort de conduite.

- ✓ **P 25.6, P 28.8 et P 32.6 : crochets homologués pour l'agriculture** et les travaux publics. Adaptabilité totale et conformité aux normes.
- ✓ Disponibilité **de deux prises hydrauliques** servant à alimenter les vérins hydrauliques de la remorque. Modularité et performances.
- ✓ Prise électrique 7 broches pour les feux de la remorque.
- ✓ **P 25.6, P 28.8 et P 32.6** : disponibilité d'un crochet pour les remorques légères jusqu'à 5 tonnes (version tracteur agricole) pour les activités à la ferme. Commodité et polyvalence.
- ✓ **P 28.8 et P 32.6** : disponibilité d'un **crochet avec homologation européen.** pour les remorques de 19 tonnes avec freinage de la remorque hydraulique et pneumatique. Hautes performances en toute sécurité.
- ✓ P28.8 et P32.6 : Crochets réglables en hauteur. Commodité et polyvalence.



Les P 28.8 et P 32.6 peuvent adopter crochets d'attelage pour les remorques lourdes avec système de freinage hydraulique ou pneumatique.







# ÉQUIPEMENTS

## De l'idée à la réalisation des multi-applications

Efficacité et productivité profitent pleinement des équipements interchangeables Merlo



L'évolution des produits Merlo suit des lignes directrices simples et efficaces. De la conception à la réalisation, tout est conçu, projeté et réalisé dans les usines du Groupe. Cette simple « règle » s'adapte également aux équipements. La longue expérience des techniciens Merlo leur a permis de réaliser une vaste gamme d'outils répartis par catégorie et capacité de charge. **Les modèles P 28.8 et P 32,6 peuvent utiliser les mêmes équipements que les élévateurs télescopiques du segment supérieur du fait qu'ils disposent du tablier ZM2** ; le modèle P 25.6 dispose quant à lui d'outils dédiés du fait de ses dimensions réduites.

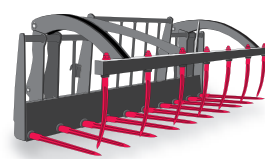
Ce choix permet d'adopter des équipements « maison », dessinés et réalisés sur mesure pour remplir des fonctions précises et assurer toute la sécurité nécessaire, dans le but de faciliter le travail et de réduire les temps d'exécution.

**Les « Compacts » Merlo sont de véritables engins professionnels qui complètent la vaste gamme des produits Merlo.**

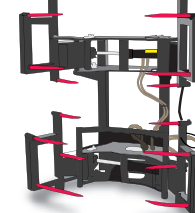
FOURCHE À 3 DENTS



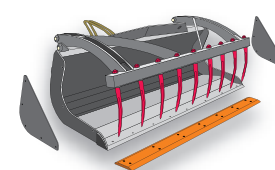
FOURCHE À FUMIER AVEC GRAPPIN



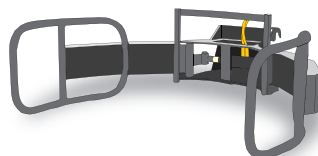
PINCE AVEC GRAPPIN POUR BALLE RONDES



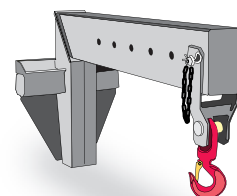
GODET MULTIFONCTION AVEC GRAPPIN



PINCE POUR BALLE RONDES EMBALLÉES



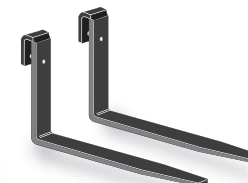
POTENCE



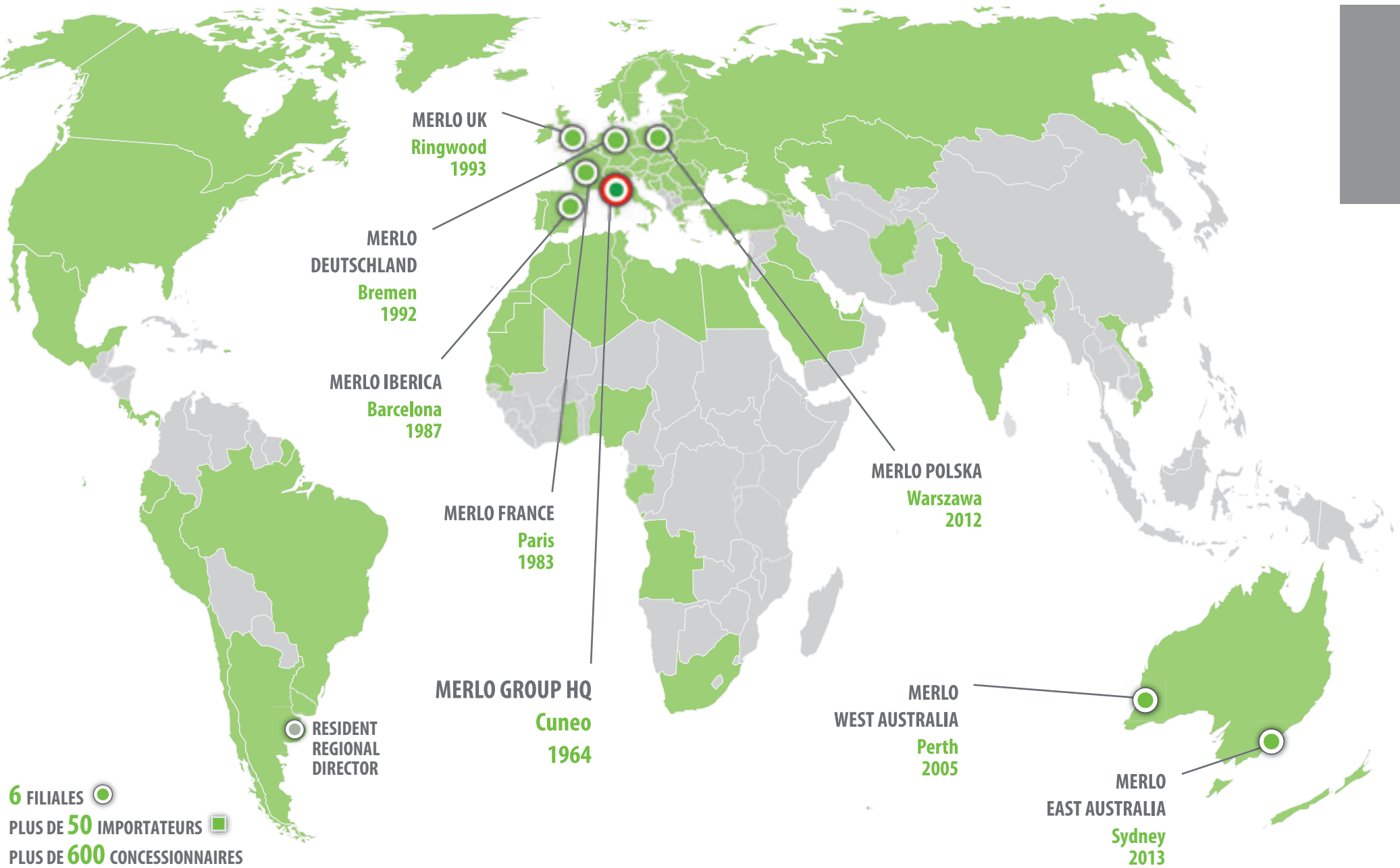
PINCE AVEC ROTOR 360°



FOURCHES









# LE MONDE MERLO

## En un monde globalisé, Merlo met ses clients au premier rang !

Le privilège d'être un client Merlo : disposer de produits inédits et de services sur mesure



### Des produits d'excellence à l'excellence des services

Dans un monde de plus en plus globalisé et dynamique, Merlo investit 10 % de son chiffre d'affaires dans un secteur stratégique de son entreprise, à savoir l'évolution du produit, considérée comme la clé maîtresse pour accroître sa part de marché dans le monde. Au fil des ans, la marque Merlo est devenue synonyme d'excellence et de technologie de pointe. Plus récemment, le premier pas vers la qualité a été fait en 2008, **en adaptant le processus de production au système de contrôle qualité ISO 9001**, de plus en plus maîtrisé et amélioré. Parallèlement, **nous avons envisagé de mettre le Client au premier plan** et pour cela, nous avons investi dans des services financiers, d'assistance, de formation, de pièces de rechange et de supports télématiques, tel que le diagnostic à distance, grâce au projet Merlo Mobility.



Dépôt des pièces de rechange	2011	2014
Volume de stockage	1000 m <sup>3</sup>	10.000 m <sup>3</sup>
Remplissage	100%	85%
Pourcentage des articles gérés	50%	86%
Pourcentage des lignes gérées	65%	94%
Temps de prélèvement	90"	30"
Nombre d'articles	8.000	17.000

### Nouveau service Pièces de Rechange automatisé pour livraisons sous 24 h

Le nouveau dépôt de pièces de rechange qui occupe 7000 m<sup>2</sup> fait partie de ces investissements. Il permet de stocker 20 000 articles qui occupent un volume de 10 000 m<sup>3</sup>. Nous serons ainsi en mesure de gérer automatiquement 94% des lots de commandes quotidiennes en un temps record de 30 secondes par lot.

**Notre objectif est de livrer les cas urgents dans les 24 heures et les commandes de pièces en stock en une semaine, avec un service de qualité.**

Merlo entend assister sa clientèle de la meilleure façon qui soit en garantissant ses produits, ses services et une logistique sans faille pour répondre aux exigences de ses clients qui sont les acteurs d'un monde de plus en plus dynamique et compétitif.





DONNÉES TECHNIQUES	P 25.6 / L	P 28.8 Plus / L Plus	P 28.8 Top	P 32.6 Plus / L Plus	P 32.6 Top
Masse totale à vide, avec fourches (kg)	4750	6400	6400	6150	6150
Capacité maximale (kg)	2500	2800	2800	3200	3200
Hauteur de levage (m)	5,9	8,2	8,2	6,4	6,4
Extension maximale (m)	3,3	5,3	5,3	3,4	3,4
Hauteur à la capacité maximale (m)	4,7	6	6	5,3	5,3
Extension à la capacité maximale (m)	1,4	1,5	1,5	1,3	1,3
Capacité à la hauteur maximale (kg)	1750	1500	1500	2600	2600
Capacité à l'extension maximale (kg)	1000	600	600	1250	1250
Moteur turbo (marque/cylindrée)	Kubota/4*	Kubota/4	Kubota/4	Kubota/4	Kubota/4
Puissance du moteur Tier 4 Interim* (kW/ch)	55/75*	74,5/101	74,5/101	74,5/101	74,5/101
Vitesse maximale (km/h)	36	40	40	40	40
Suspension hydropneumatique BSS de la flèche	-	○	○	○	○
Réservoir à carburant (l)	70	100	100	100	100
Pompe hydraulique à engrenages (bar-l/min)	210-84	210-107	-	210-107	-
Pompe hydraulique Load-Sensing (bar-l/min)	-	-	210-117	-	210-117
Réservoir huile hydraulique (l)	70	85	85	85	85
Cabine FOPS (ISO 3449) et ROPS (ISO 3471)	●	●	●	●	●
Commande joystick électromécanique	○	●	●	●	●
Verrouillage Tac-Lock des outils	●	●	●	●	●
Service hydraulique auxiliaire sur la flèche	●	●	●	●	●
Deux fourches flottantes (long. 1200 mm)	●	●	●	●	●
Transmission hydrostatique	●	●	●	●	●
Inverseur de direction Finger-Touch	●	●	●	●	●
Contrôle de l'approche Inching-Control à pédale	●	●	●	●	●
Traction intégrale permanente	●	●	●	●	●
Braquage sur les quatre roues	●	●	●	●	●
Frein de stationnement automatique	●	●	●	●	●
Phares de travail sur la cabine (2 AV + 2 AR)	○	●	●	●	●
Pneumatiques standard	12/16.5	405/70-20	405/70-20	405/70-20	405/70-20
Boîte de vitesses Shift-on-the-Go	-	○	○	○	○
Homologation tracteur agricole	○	○	○	○	○

\*Modèle P 25.6 avec moteur Tier 3 B.

● De série. ○ En option.

ITALIE	P 25.6	P 28.8	P 32.6
HOMOLOGATION TRACTEUR AGRICOLE masses remorquables			
Freinage mécanique de la remorque (kg)	5000	5000	5000
Freinage hydraulique modulaire de la remorque (kg)	6000	6000	6000
Freinage mixte et automatique hydraulique de la remorque (kg)		18500	19000
Freinage mixte et automatique pneumatique de la remorque (kg)		18500	19000
HOMOLOGATION TRAVAUX PUBLICS			
Engin de travaux publics Italie (kg)	2500	3000	3000
AUTRES PAYS EUROPÉENS	P 25.6	P 28.8	P 32.6
HOMOLOGATION TRACTEUR AGRICOLE masses remorquables			
Freinage mécanique de la remorque (kg)	5000	5000	5000
Freinage hydraulique modulaire de la remorque (kg)	-	-	-
Freinage mixte et automatique hydraulique de la remorque (kg)	6000 <sup>(1)</sup> 12000 <sup>(2)</sup>	21000	21000
Freinage mixte et automatique pneumatique de la remorque (kg)	-	21000	21000

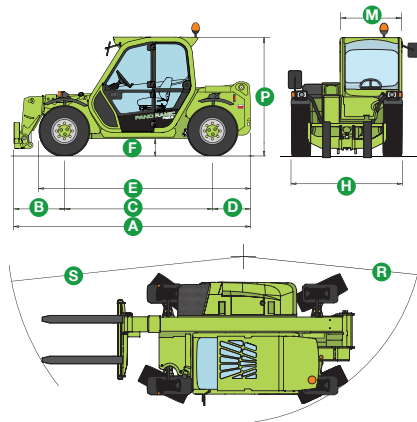
(1)Attelage inférieur. (2) Attelage supérieur.



# DONNÉES TECHNIQUES

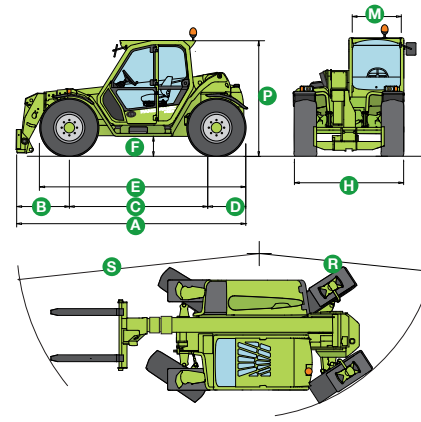


P 25.6 / P 25.6 L



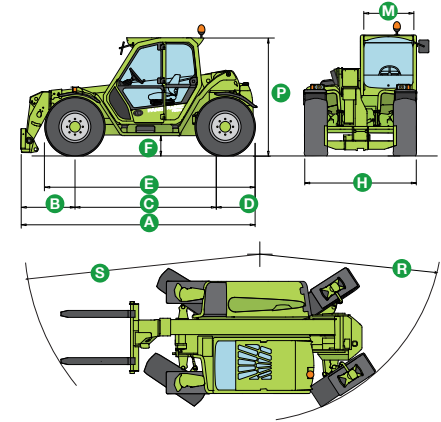
DIMENSIONS	P 25.6	P 25.6 L
A (mm)	3900	3900
B (mm)	835	835
C (mm)	2450	2450
D (mm)	615	615
E (mm)	3480	3480
F (mm)	270	270
H (mm)	1800	1800
M (mm)	995	995
P (mm)	1920	1770
R (mm)	3370	3370
S (mm)	4200	4200

P 28.8 Plus / L Plus / Top

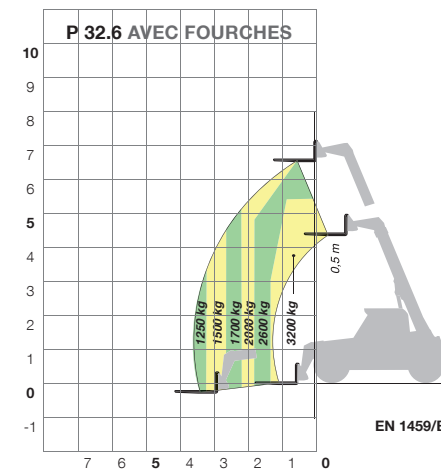
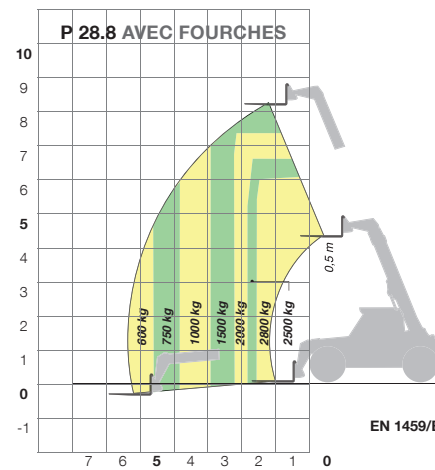
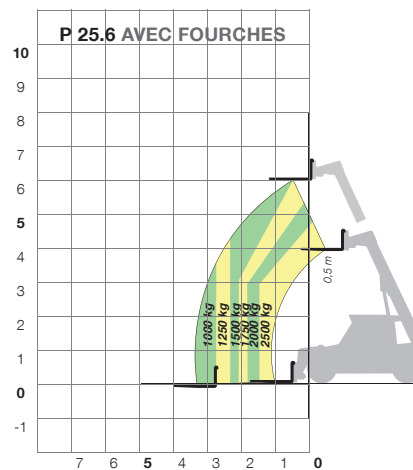


DIMENSIONS	P 28.8 Plus / Top	P 28.8 L Plus
A (mm)	4260	4260
B (mm)	1000	1000
C (mm)	2720	2720
D (mm)	530	530
E (mm)	3780	3780
F (mm)	385	385
H (mm)	2000	2000
M (mm)	995	995
P (mm)	2150	2000
R (mm)	3700	3700
S (mm)	4550	4550

P 32.6 Plus / L Plus / Top



DIMENSIONS	P 32.6 Plus / Top	P 32.6 L Plus
A (mm)	4220	4220
B (mm)	970	970
C (mm)	2720	2720
D (mm)	530	530
E (mm)	3780	3780
F (mm)	385	385
H (mm)	2000	2000
M (mm)	995	995
P (mm)	2150	2000
R (mm)	3700	3700
S (mm)	4550	4550















**MERLO S.P.A.**

Via Nazionale, 9 - 12010 S. Defendente di Cervasca - Cuneo - Italia

Tel. +39 0171 614111 - Fax +39 0171 684101

**[www.merlo.com](http://www.merlo.com) - [info@merlo.com](mailto:info@merlo.com)**

**MERLO FRANCE SARL**

7, Rue des Osiers - 78310 - Coignières - France

Tél. 01 30 49 43 60 - Fax 01 30 49 43 69

**[www.merlo-france.com](http://www.merlo-france.com) - [info@merlo-france.fr](mailto:info@merlo-france.fr)**

*Les élévateurs télescopiques illustrés sur cette brochure peuvent être équipés d'accessoires en option ou spéciaux ne faisant pas partie de l'équipement de série et à commander séparément.*

*Certains modèles ou certains équipements ne sont pas disponibles dans tous les pays par effet de restrictions commerciales ou légales.*

*Les données techniques et les exemples sont mis à jour en phase d'impression sous réserve de modification du fait que les produits sont susceptibles d'évoluer, et sans préavis de notre part.*

*Votre concessionnaire Merlo sera heureux de vous fournir toutes les mises à jour sur nos produits et nos services.*