

TURBOFARMER



CONSTRUCTEUR DE CONFIANCE.

TURBOFARMER



LA TECHNOLOGIE EN ACTION!

Dès la naissance de la première machine Merlo, dans le lointain 1964, nos techniciens et ingénieurs ont fait de la recherche et de l'innovation leurs principaux objectifs.

C'est pour atteindre des cibles toujours plus difficiles que, jour après jour, la technologie Merlo est devenue l'énergie propulsive d'un développement qui nous a permis d'aller au-delà du banal. Accepter des défis hérissés d'embûches - qui peuvent apparaître insurmontables - nous a conduit à concevoir et à développer des machines en mesure de bouleverser la manière de travailler. Sécurité, confort, performances. Ce ne sont que certains des objectifs de la recherche Merlo. La conséquence est que chaque machine établit une primauté, une suprématie faite de design, de puissance, d'attention envers l'homme et l'environnement.

Chaque modèle créé fait partie d'une équipe gagnante de machines à l'énergie inépuisable, en mesure d'outrepasser les limites difficiles à atteindre autrement.

LE CONCEPT TURBOFARMER

LA PRIMAUTE DE L'INNOVATION



L'IDEE QUI A REVOLUTIONNE LA MANUTENTION AGRICOLE

Lorsque les systèmes classiques de manutention agricole arrivent à leurs limites opérationnelles, c'est le moment de passer à un nouveau type de machine, l'élévateur télescopique Turbofarmer.

Issu de la recherche et de la solide expérience Merlo dans le domaine des technologies innovantes, les Turbofarmer privilégient sécurité, productivité et maniabilité, éléments caractéristiques et fondamentaux du projet.

Premiers élévateurs télescopiques homologués en Europe pour la traction de remorques agricoles sur route, les Turbofarmer définissent un nouveau concept de force en action. Capables d'opérer avec succès dans les manutentions et dans les levages les plus sévères, ils savent tirer avantage de leurs excellentes qualités de tout-terrain en offrant rentabilité et polyvalence dans les activités qui sont habituellement gérées avec des machines spéciales.

La gamme Turbofarmer s'articule sur un large éventail de modèles, affichant des charges jusqu'à 4.100 kg et des hauteurs de travail près de 10 mètres.



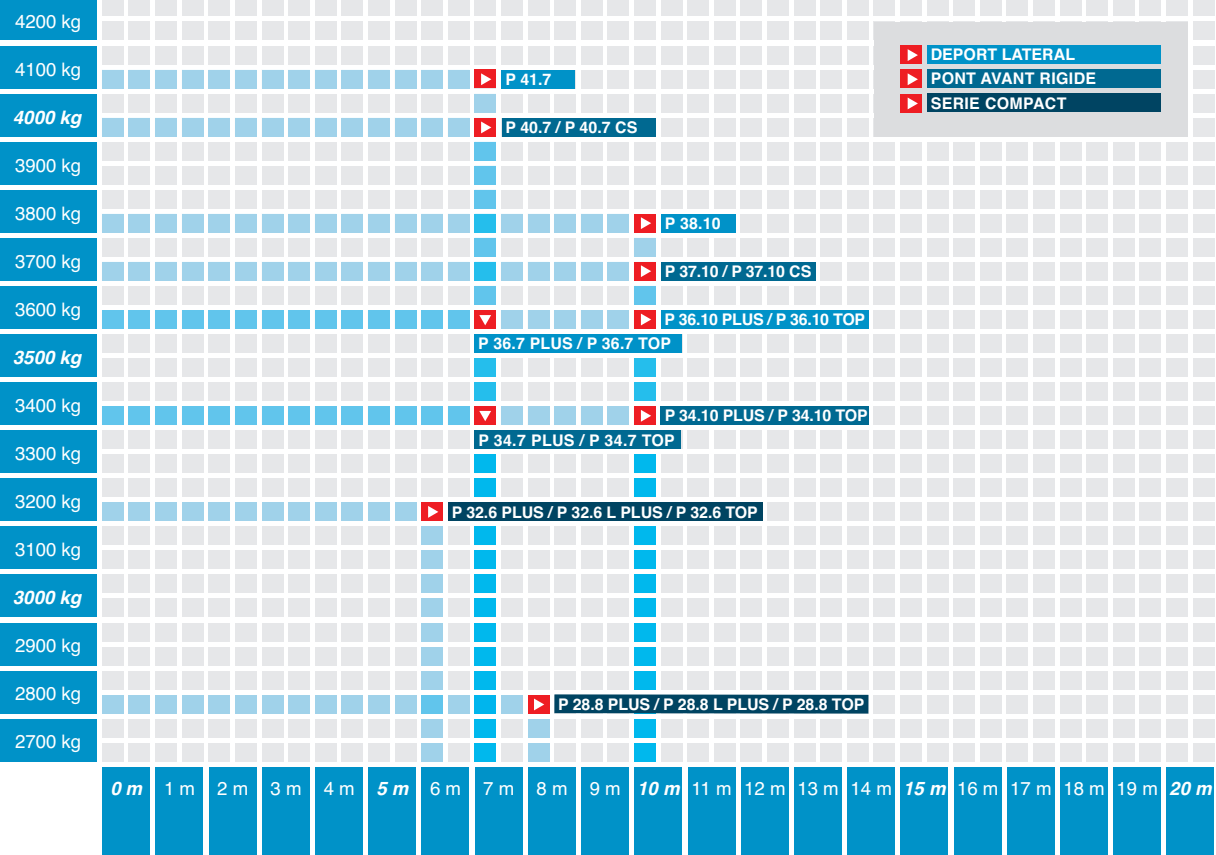
ESSIEU AVANT RIGIDE
 Pour ceux qui préfèrent une machine plus traditionnelle où performances et simplicité d'utilisation coexistent sans compromis.

DEPORT LATÉRAL DE LA FLECHE
 La polyvalence exclusive du système de déport latéral de la flèche et du correcteur de dévers. Le summum en termes de technologie et polyvalence d'usage.

SERIE COMPACT
 Pour ceux qui veulent la polyvalence des machines compactes et maniables, caractérisées par des dimensions réduites (2 mètres de largeur et 2 ou 2,15 mètres de hauteur) et une puissance extraordinaire.



LA GAMME TURBOFARMER



LES INNOVATIONS GAGNANTES

UNE GENERATION D'AVANCE



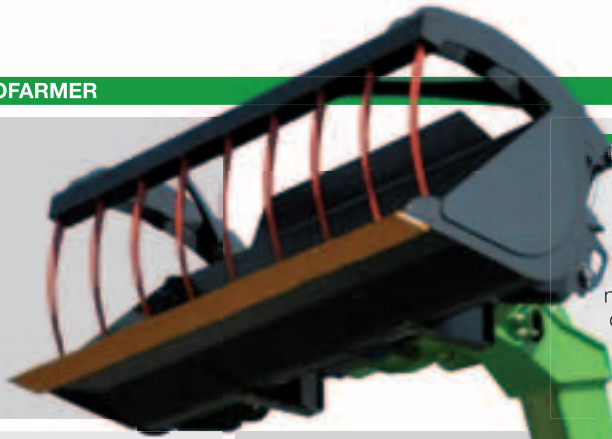
LE SYSTEME INTEGRE QUI CHANGE LA MANIERE DE TRAVAILLER

L'architecture conceptuelle et constructive des élévateurs télescopiques Turbofarmer tire sa principale force du robuste châssis qui se caractérise par son design exclusif: en effet, sa structure - réalisée en acier hautement performant - est entourée d'un profil rond en acier plein (70 mm de diamètre !) qui joue un rôle essentiel pour la structure et la protection.

L'équilibrage précis des masses, la fonctionnalité des essieux directionnels, la garde au sol exceptionnelle, les grands angles d'attaque et la vitesse routière jusqu'à 40 km/h garantissent une dynamique de conduite phénoménale.

Terrains accidentés, même fortement en pente, peuvent être abordés en toute sécurité grâce à un centre de gravité particulièrement bas.

Les élévateurs télescopiques Turbofarmer sont un système de travail qui s'inscrit parmi les plus sûrs et confortables et dont on peut prétendre le mieux en matière de fiabilité, qualité, rentabilité et surtout sécurité.



Le **correcteur de dévers** hydraulique permet de mettre à l'horizontal le châssis en rattrapant les inclinaisons transversales du terrain.

La structure du châssis est entourée d'un profil **rond d'acier plein (70 mm de diamètre)** ayant une fonction structurelle et de protection contre les chocs et les endommagements. **Le centre de gravité très bas augmente la stabilité** de la machine.

Le **tablier AV porte-équipements** permet de changer rapidement les équipements et ce directement depuis la cabine. Un **distributeur hydraulique à double effet avec enclenchements rapides** est disponible de série pour l'alimentation d'équipements hydrauliques.

Le système de **contrôle continu de la stabilité longitudinale** de la machine - conforme à la norme **EN 15000** - intervient automatiquement pour bloquer les mouvements aggravants quand on s'approche d'une situation d'instabilité potentielle.

L'exclusif système de **déport latéral de la flèche** permet une précision maximum lors du positionnement, sans que l'élévateur ne fasse d'autres manœuvres.

La **cabine est la plus large de sa catégorie** et ses **généreuses surfaces vitrées** permettent une réelle **vision panoramique** sur les zones de travail et de manœuvres.

Les différents **systèmes de suspension Merlo (sur le bras, sur l'essieu avant, sur la cabine)** assurent le meilleur confort et valorisent la sécurité et les prestations de la machine.

Les **essieux de type "en portique"** offrent une garde au sol plus haute que d'autres solutions constructives et sont entièrement conçus et réalisés pour un emploi exclusif sur les élévateurs télescopiques Merlo.

Le **dispositif de sortie** de la flèche télescopique se trouve à l'intérieur de la flèche afin d'avoir protection et fiabilité maximum.



LA CABINE

CONFORT ET SECURITE EN ACCORD PARFAIT



UN ENVIRONNEMENT DE TRAVAIL RATIONNEL ET CONFORTABLE

L'architecture constructive de la cabine prime le confort et la sécurité de conduite.

L'habitacle, au design moderne, est le plus large de sa catégorie. Sa structure est réalisée en acier, conformément aux normes internationales ISO 3449 (FOPS) Niveau II et ISO 3471 (ROPS) sur la résistance à la chute d'objets et à l'écrasement. Quelle que soit la direction du regard de l'opérateur, la vue sur la zone de travail est toujours excellente grâce aux surfaces vitrées généreuses et lumineuses, que l'on trouve aussi sur le toit. Tant le pare-brise que la lunette AR s'ouvrent. Des phares supplémentaires AV et AR permettent une vision optimale en conditions de faible luminosité. L'habitacle repose sur de spéciaux supports élastiques qui amortissent les vibrations afin d'accroître le confort de l'opérateur. Pour la même raison, les groupes mécaniques et hydrauliques de commande et contrôle sont directement positionnés sur le châssis et les principaux services sont commandés électriquement.

Sur les modèles Turbofarmer série CS, la cabine dispose de série du novateur système de suspension hydropneumatique Merlo CS (Cabine Suspendue), une technologie exclusive pour un confort sans égal.



◀ L'actionnement de la flèche télescopique est géré par un **joystick**. Selon les modèles, il peut être de type **hydraulique proportionnel** (photo de gauche) ou bien **électronique**.



La commande **Inching-Control**, disponible aussi bien en **pédale** qu'avec **potentiomètre multi-tours** (photo de droite), permet de gérer **l'avancement millimétrique de la machine** tout en gardant un régime moteur élevé, bien utile dans les opérations de terrassement ou d'empilement rapide.

Un **sélecteur électrique** permet le **changement de rapport lent ou rapide** (ci-dessous).

La boîte de vitesses avec **synchronisation électronique de type Shift-on-the-Go** est disponible en option.



▼ L'**inclinaison du volant** est réglable jusqu'à 16 degrés afin de s'adapter aux diverses exigences de conduite.



La **commande électrique Finger-Touch** permet d'inverser le sens de marche sans ôter les mains du volant.





◀ L'**accès à la cabine** est facilité par de pratiques **mar-chepieds autonettoyants** et par son plancher plat et sans obstacles. La porte est réalisée en deux éléments, tous deux **s'ouvrant à 180°**.

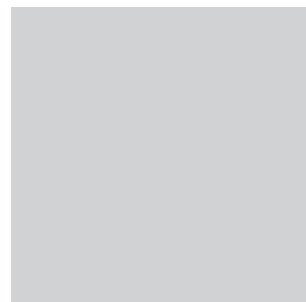
▶ Le **siège Merlo** offre un excellent confort grâce à ses personnalisations (il dispose de tous les réglages) et à une assise et un dossier dotés de soutien. En option, il est disponible la version avec **suspension pneumatique**.



◀▼ Le **combiné de bord** de type **analogique** présente les principaux paramètres de travail et intègre l'**indicateur lumineux et sonore de stabilité** de la machine. Dans la photo de gauche, la version pour les Turbofarmer compacts, en-dessous celle des autres modèles.



▲▶ Des **rangements et vide-poche** de différentes capacités sont à disposition en plusieurs points de l'habitacle.





◀ Le vitres AV et AR peuvent s'ouvrir pour avoir une ventilation "naturelle".



▶ Le pratique pare-soleil à deux positions améliore le confort même en plein soleil.



◀ Le gyrophare est rabattable, ce qui permet d'accéder à des lieux ayant des hauteurs réduites. Le groupe de condensation du conditionneur d'air, disponible en option, est inséré dans un becquet fonctionnel qui ne modifie pas les encombrements de la machine.

CS - LA SUSPENSION HYDROPNEUMATIQUE DE LA CABINE

Le novateur système **CS (Cabine Suspendue)** est la solution technologique qui maximise le confort de l'opérateur. Le système de suspension hydropneumatique de l'habitacle est le résultat de recherche et d'innovation et les niveaux d'efficacité atteints sont le témoignage de l'excellence des résultats techniques et conceptuels exclusifs. Le système CS intègre des **dispositifs hydrauliques et pneumatiques** pour amortir les sollicitations et les vibrations transmises par le terrain. L'opérateur, en fonction des phases de travail et des caractéristiques du terrain, peut choisir si activer ou non le système à l'aide d'une simple commande située dans la cabine, même si la machine est en mouvement. L'efficacité des prestations est garantie sur les trajets les plus défoncés.



LA FLECHE TELESCOPIQUE

LA VALEUR AJOUTEE DE LA SIMPLICITE



MAINTENANT TOUT EST PLUS PRES

La flèche télescopique est l'élément qui – plus que d'autres – caractérise tout type d'élévateur. Afin de répondre aux exigences de charge et de télescopage, elle doit être à la fois très robuste, résistante et très rigide même en déploiement maximal, pour éviter les phénomènes de flexion, connus comme effet "canne à pêche". Les techniciens Merlo sont arrivés à réaliser une flèche télescopique qui est une référence pour le marché.

Les segments qui la composent sont constitués de deux tôles d'acier hautement résistant en forme de U, soudées entre elles longitudinalement en proximité de l'axe neutre. La sortie des diverses sections est commandée par un système hydraulique logé à l'intérieur de la flèche, de sorte à être protégé contre d'éventuels chocs et endommagements, malheureusement toujours possibles pendant le travail. Le coulisement se fait sur des patins antifriction spéciaux réglables, réalisés en techno-polymères de nouvelle génération, eux-aussi de production exclusive Merlo.

La polyvalence des Turbofarmer est mise en évidence par les innombrables équipements qui en permettent l'usage en de maintes activités différentes, du levage de matériaux au nettoyage des étales et esplanades, de la manutention de balles de foin au transport de sacs ou de palettes.

Le **tablier AV porte-équipements** muni du blocage hydraulique Tac-Lock offre un formidable avantage compétitif par

rapport aux dispositifs classiques avec blocage manuel. Il suffit d'une pincée de secondes pour connecter l'équipement souhaité au tablier AV porte-outils. **L'accrochage et le blocage sont directement gérés depuis la cabine**, alors que les connexions hydrauliques à enclenchement rapide accélèrent les opérations pour rendre immédiatement opérationnelle la machine. Dans la partie supérieure de la flèche, nous trouvons une

borne de connexion pour la sélection des fonctions électriques éventuellement présentes sur l'équipement en usage et un **distributeur hydraulique à double effet avec enclenchements rapides** (photo 1) pour alimenter les équipements avec fonctions hydrauliques. Un commode **inclinomètre à pendule** (photo 2), toujours visible par l'opérateur, permet de connaître à tout moment l'angle d'inclinaison de la flèche.

◀

Le **dispositif de télescopage** et les composants hydrauliques et électriques sont **nichés à l'intérieur de la flèche** afin d'obtenir la protection maximale et fiabilité.

1



2



▶

Sur la flèche télescopique, il est possible de monter – à la demande – **deux phares de travail** supplémentaires afin de faciliter les activités nocturnes ou en conditions de faible éclairage.



BSS - LA SUSPENSION DE LA FLECHE TELESCOPIQUE

Le système **BSS (Boom Suspension System)** se base sur une technologie simple et fiable afin d'offrir une action efficace d'amortissement des sollicitations qui sont transmises au chargement en phases de manutention et de transport. Un **circuit hydraulique doté d'amortisseurs de pression pneumatiques** veille au fonctionnement du système et permet de réduire sensiblement les sursauts de la flèche télescopique lors des trajets effectués à grande vitesse ou sur chaussée défoncée.

L'opérateur dispose d'une commande avec laquelle il peut interdire le fonctionnement de la suspension (la flèche télescopique travaille donc de manière traditionnelle) ou bien activer le système automatique d'amortissement.



LE DEPORT LATERAL DE LA FLECHE

PRECISION EXCLUSIVE



LA LIBERTE D'UNE POLYVALENCE SANS EGAL

La stabilité de la machine, la précision et la délicatesse dans la manutention d'un chargement sont des pré-requis indispensables pour évaluer la sécurité et la productivité de n'importe quel élévateur télescopique. Afin d'apporter une réponse technologique à ces exigences, le Centre de Recherches Merlo a développé le génial système de déport latéral qui équipe - de série - bon nombre de Turbofarmer.

Son efficacité se base sur le déplacement latéral du châssis et de la flèche télescopique par rapport à l'axe longitudinal de la machine. Le mouvement, que l'opérateur peut commander avec une précision extraordinaire, assure toujours la stabilité et le respect des abaques de charge, sur toute la zone de travail et indépendamment de l'entité du déport.

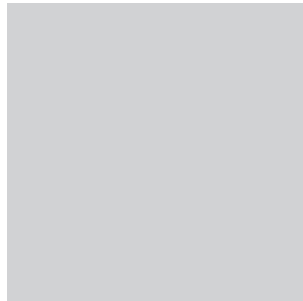
Avec d'autres systèmes, amplement répandus sur le marché - tels que l'ajout sur la tête de la flèche d'un dispositif de translation hydraulique des fourches - le risque de pénalisation de la stabilité est réel; ce risque augmente en fonction du poids et du déplacement latéral du chargement.

Sur les Turbofarmer équipés de déport latéral, système breveté Merlo, **le châssis** – y compris la flèche télescopique – **peut être déporté latéralement** par rapport à l'axe longitudinal de la machine. Le mouvement est rendu possible grâce au système exclusif d'accouplement de l'essieu AV au châssis. En effet, l'architecture constructive transforme l'essieu en point d'appui sur lequel se réalise le mouvement de déport, actionnable par

une simple commande située en cabine. La **précision et le gain de temps** sont importants. En effet sont évités à l'opérateur les manœuvres raffinées de positionnement et les traditionnels déplacements continus de la machines nécessaires pour obtenir la position voulue. L'ampleur du déport dépend du modèle de Turbofarmer et de la longueur de la flèche télescopique; sur quelques-uns, **on peut atteindre 530 millimètres.**

L'utilisation du déport ne limite d'aucune façon les performances de levage, **il assure plutôt le plein respect des diagrammes de charge**, quels que soient le déplacement, la sortie et la levée de la flèche.

En combinaison avec le correcteur de dévers transversal, il permet aussi d'obtenir la **configuration de travail la plus adaptée pour la meilleure stabilité** de l'élévateur télescopique.



CORRECTEUR DE DEVERS

Le système de **correction du dévers transversal** du châssis est **intégré** dans les Turbofarmer équipés du dispositif de déport latéral.

L'**efficacité du dispositif** réside dans sa **simplicité raffinée** qui utilise l'action de deux vérins hydrauliques de raccordement entre le châssis et le pont AV pour les mouvements de correction. Le positionnement d'un vérin hydraulique sur chacun des demi-essieux permet d'obtenir le **dévers à gauche ou à droite, parfaitement symétrique.**

Par ailleurs, contrairement aux autres solutions communément en usage, le choix Merlo privilégie aussi la **distribution homogène des forces** sur l'essieu AV lequel est donc sollicité uniformément sur toute sa structure. Quand la machine est sur un terrain avec pente transversale, l'opérateur peut commander le dévers latéral du châssis avec une **correction allant jusqu'à 10% par côté.**



LE MOTEUR LATERAL

ACCESSIBILITE TOTALE



REPONSES RAPIDES AUX DEMANDES DE PUISSANCE

La gamme Turbofarmer est caractérisée par des moteurs turbo quatre cylindres, affichant des émissions conformes au Tier 3 et des puissances jusqu'à 103 kW (140 CV) qui assurent la pleine exploitation du couple disponible sur toute leur gamme de fonctionnement. La rapidité de leur réponse à la demande de puissance est un pré-requis pour des machines qui doivent disposer de force dans les conditions les plus différentes.

Le propulseur est positionné sur le côté droit du châssis de manière à permettre un accès facile et un entretien en toute sécurité. L'opérateur peut directement opérer au sol, car tous les organes mécaniques et hydrauliques sont à portée de main. En cela, c'est la société Merlo qui fut la première à avoir adopté cette solution en l'innovant continuellement.

Une grille anti-paille bien pratique et s'enlevant facilement, garantit une protection efficace des radiateurs.

La transmission est de type hydrostatique avec pompe et moteurs hydrauliques à pistons axiaux, système qui permet des rendements très élevés et une grande possibilité de réglage en pleine puissance avec une vitesse maximale de 40 km/h.



La **vivacité du moteur** et l'**efficacité de la transmission hydrostatique** permettent stabilité de marche et sécurité également sur de fortes pentes.

La **traction intégrale permanente** permet d'affronter avec succès tout type de terrain



LE SYSTEME HYDRAULIQUE

LOAD-SENSING

Les modèles hautement performants sont équipés d'une **pompe hydraulique à pistons axiaux avec commande Load-Sensing** (1). Cela permet de varier le débit de l'huile hydraulique en l'adaptant automatiquement à la demande des services actionnés.

C'est un élément de succès en utilisation sévère et continue, car il permet de disposer de puissance et rapidité de réponse aux commandes.

Comme le débit de l'huile hydraulique est toujours égal à celui requis par la course de la manette de commande, les avantages en termes de **consommations réduites et de plus grande durée de vie des composants** sont indiscutables.

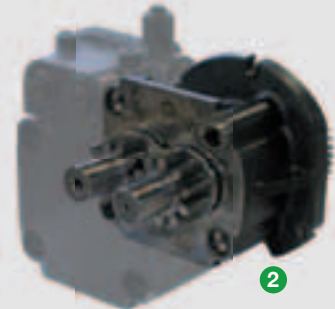
LOAD-SENSING FLOW SHARING

Dans le souci de satisfaire l'exigence de

simultanéité de plusieurs commandes - indépendamment du poids déplacé, du régime du moteur diesel et du débit de la pompe hydraulique - les modèles de pointe disposent de système **Load-Sensing avec distributeur compensé anti-saturation de type Flow-Sharing**.

ENGRENAGES

Les Turbofarmer d'entrée disposent, par contre, de **pompe hydraulique de type à engrenages** (2). Dans ce cas, le débit de l'huile hydraulique varie en fonction du régime moteur, directement gérable avec la pédale d'accélérateur.



LA TRANSMISSION HYDROSTATIQUE

La **transmission hydrostatique**, qui dispose de son propre **circuit hydraulique indépendant, minimise l'emploi des freins** grâce à son impressionnant effet de freinage dynamique.

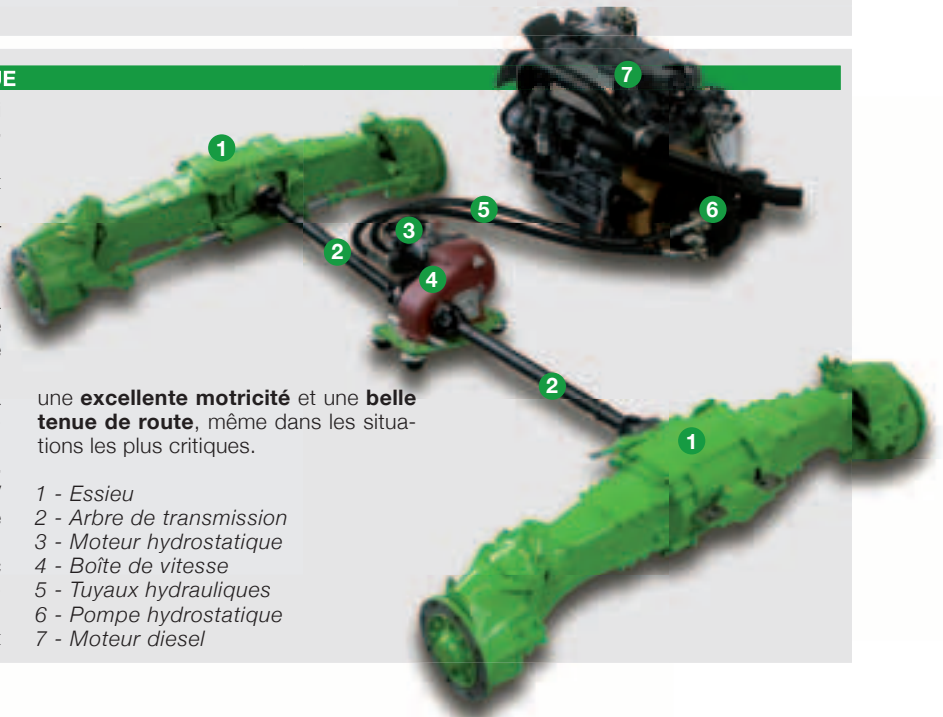
Un flux d'huile, mis en pression par une pompe hydraulique, est envoyé au moteur hydrostatique où il est converti en énergie mécanique. Au moyen de la boîte de vitesses d'abord et de l'arbre de transmission ensuite, cette énergie est transférée aux roues.

La vitesse d'avancement varie selon la pression effectuée sur la pédale d'accélérateur.

De série, nous avons une **BV mécanique à deux rapports**. Alors que la BV à **synchronisation électronique** de type **Shift-on-the-Go** (brevet Merlo), qui permet le passage de rapport avec la machine en mouvement, est disponible en option. La coupler à une traction de type intégrale permanente garantit

une **excellente motricité** et une **belle tenue de route**, même dans les situations les plus critiques.

- 1 - Essieu
- 2 - Arbre de transmission
- 3 - Moteur hydrostatique
- 4 - Boîte de vitesse
- 5 - Tuyaux hydrauliques
- 6 - Pompe hydrostatique
- 7 - Moteur diesel



LES ESSIEUX EN PORTIQUE

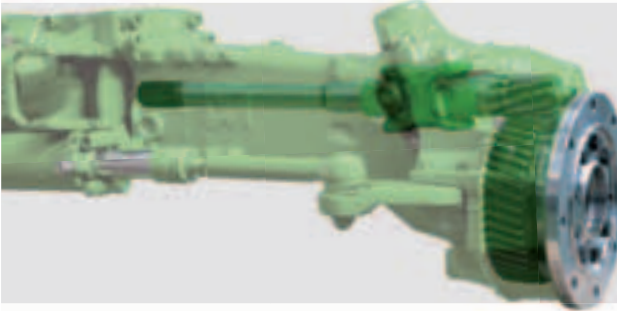
PARCOURS IMPOSSIBLES? OUI, MERCI!



LA SECURITE DE DOMINER TOUT TERRAIN

Les essieux, de conception et réalisation Merlo, rehaussent le plaisir de conduite et la stabilité de la machine sur tout terrain. Dimensionnés pour des emplois sévères, ils sont caractérisés par une configuration spéciale, c'est-à-dire que nous avons déplacé leur axe longitudinal vers le haut par rapport à l'axe horizontal des roues. De cette façon, à égalité de pneus, nous avons obtenu une garde au sol plus élevée que celle obtenue avec des essieux de type traditionnel. Les quatre roues toujours en traction permettent de surmonter - avec désinvolture - les situations les plus critiques. L'oscillation libre de l'essieu AR permet de suivre les aspérités du terrain, même dans le tout-terrain extrême, en offrant à tout moment une motricité solide sur tous les pneus. De cette façon, nous avons pu supprimer le patinage des roues et garantir aussi l'adhérence sur de fortes pentes.

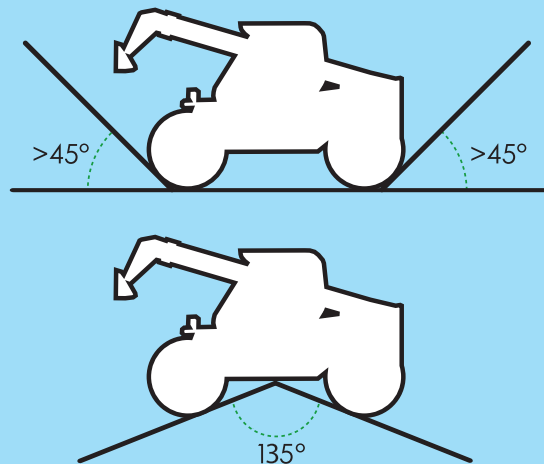
Pour faire face aux terrains et aux situations les plus difficiles et critiques, le blocage du différentiel à 100% - uniquement AR ou AV et AR ensemble - est disponible en option.



Les **essieux en portique** Merlo type pignon/couronne, permettent d'avoir une garde au sol élevée. La **structure cinématique** réduit le bruit et le tangage en phase de freinage et d'accélération et améliore la conduite en virage et lors des déplacements avec chargement.



La vocation aux parcours off-road est valorisée par des **angles d'attaque, de sortie et de crête** particulièrement **élevés pour la catégorie**. Les prestations en tout-terrain sont mises en valeur par la possibilité d'oscillation des essieux.



* Valeurs moyennes, variables en fonction des pneus adoptés. Les caractéristiques conceptuelles des Turbofarmer permettent de franchir des pentes qui vont au-delà de 100%, toutefois le type de terrain et par conséquent, l'adhérence des roues en conditionnent les performances.

FREINAGE SUR LES QUATRE ROUES

Les **freins principaux** sont **de type à disque avec étrier flottant** à commande hydraulique servo-assistée. Le système de freinage est dédoublé pour assurer une sécurité maximum de fonctionnement.

Le **frein de stationnement**, avec blocage automatique à l'extinction du moteur diesel, est **à disque indépendant** agissant sur l'arbre principal de transmission.

EAS - LES SUSPENSIONS ELECTRONIQUES ACTIVES, UNE AUTRE INNOVATION SIGNÉE MERLO

La technologie **EAS (Electronic Active Suspension)** qui équipe les Turbofarmer haut de gamme, a apporté une réponse pertinente et fiable à l'exigence d'assurer la meilleure assiette de la machine et le confort adéquat dans le cours de manœuvres continues sur terrains accidentés. Cette suspension installée sur l'essieu AV est issue de l'intégration homogène et équilibrée d'un **système hydraulique - qui assure l'amortissement réel - à la gestion électronique** qui en contrôle le fonctionnement.

La course verticale de la suspension est gérée **automatiquement et en continu** selon l'état du terrain. Le système est à réglage automatique et opère avec la même efficacité indépendamment du chargement et sans que l'opérateur ne doive se préoccuper de son contrôle fonctionnel. La **suspension est de type actif** et garantit un rattrapage efficace de l'assiette en restituant, sur le passage d'un obstacle,

l'énergie hydraulique absorbée. La correction est **proportionnelle à la vitesse d'avancement et au poids transporté**; de cette manière, on peut exploiter au

maximum les performances de la machine tout en offrant **confort à l'opérateur et sécurité au chargement** transporté.



TROIS MODES DE BRAQUAGE AVEC RESYNCHRONISATION AUTOMATIQUE EN FIN DE COURSE

Les quatre roues motrices sont toutes directionnelles avec servo-assistance hydraulique. Nous pouvons sélectionner trois modes de braquage

- **Sur les roues AV** (Fig. A);
- **Sur les quatre roues** pour obtenir un rayon de braquage plus court (Fig. B);
- **En crabe** pour effectuer des déplacements latéraux de la machine sans perdre l'alignement longitudinal (Fig. C).



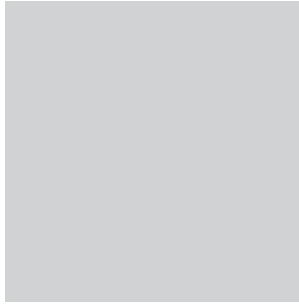
LA TRACTION SUR LA ROUTE SANS SOUCIS



L'AVANTAGE DE L'HOMOLOGATION TRACTEUR AGRICOLE

Nous étions en 1996 quand fut homologué, en Europe, le premier élévateur télescopique pour la traction de remorques et d'équipements agricoles sur route. Cette machine-là était le Turbofarmer P 28.7 et, à partir de ce modèle, nous avons développé des dizaines de versions et nous avons produit des milliers d'unités. Une expérience et une technologie qui arrivent de loin et qui ont marqué des étapes fondamentales dans le développement de la mécanisation agricole. Avec le Turbofarmer, l'élévateur télescopique est devenu la première véritable "machine à tout faire" de l'entreprise, cet engin polyvalent pouvant non seulement lever et déplacer des matériaux et de charger des remorques, mais aussi les transporter d'un lieu à l'autre. En effet, tous les Turbofarmer peuvent disposer d'homologation pour l'attelage qui, sur les modèles les plus performants, peut arriver jusqu'aux 29,2 tonnes de P.T.R.A.

Les dispositifs de freinage, les classes d'homologation et les performances peuvent changer d'un pays à l'autre sur la base de réglementations locales, toutefois deux choses restent uniques et inimitables, la sécurité et la polyvalence d'un projet qui a révolutionné la manière de travailler.



Le **dispositif AR de traction** est **homologué conformément à la réglementation européenne** et il est disponible en plusieurs modèles en fonction des catégories de traction. Le poids remorquable maximum peut être sujet à une réduction selon les réglementations de chaque pays.



Un **service hydraulique AR à double effet** permet l'actionnement de dispositifs hydrauliques sur la remorque ou sur l'équipement agricole. Une **prise électrique unifiée** est disponible pour alimenter les feux de remorque.

FREINAGE DE LA REMORQUE	P 28.8	P 32.6	P 34.7	P 34.10	P 37.10	P 40.7	P 36.7	P 36.10	P 38.10	P 41.7
Pas de freinage (kg)	3500	3500	3500	3500	3500	3500	3500	3500	3500	3500
Freinage par inertie (kg)	8000	8000	8000	8000	8000	8000	8000	8000	8000	8000
Freinage hydraulique (kg)	21000	21000	21000	21000	21000	21000	21000	21000	21000	21000
Freinage pneumatique (kg)	21000	21000	21000	21000	21000	21000	21000	21000	21000	21000
PTRA avec freinage assisté (kg)	27300	27000	28400	29200	29200	28400	28400	29200	29200	28400

Les données indiquent le poids maximum de la remorque. La masse remorquable peut être inférieure en fonction de la capacité du crochet d'attelage.

LES EQUIPEMENTS MERLO

LA FORCE DE LA POLYVALENCE

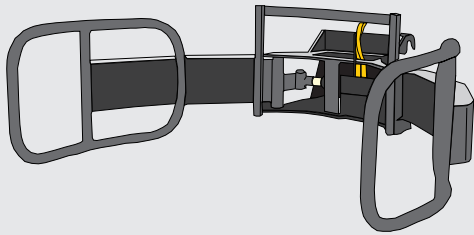


TANT DE MACHINES EN UNE SEULE

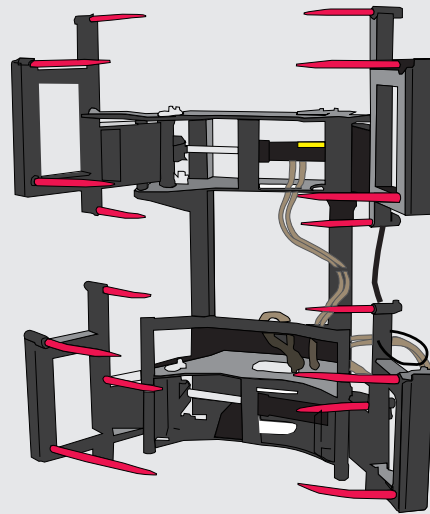
Les équipements Merlo sont l'idée gagnante qui vient perfectionner le concept de polyvalence des élévateurs télescopiques Turbofarmer. Pour tous les modèles, nous proposons d'innombrables outillages afin d'en accroître le potentiel d'utilisation et la polyvalence en optimisant leur utilisation dans tous les domaines. L'excellence des caractéristiques et performances des équipements Merlo dérive d'une conception intégrée et d'un processus productif exclusif. Voici pourquoi, les Turbofarmer sont capables d'offrir efficacité, rentabilité et réduction significative des coûts. Il suffit de quelques secondes pour connecter l'équipement souhaité au tablier porte-outillages, ainsi avons-nous pu répondre avec efficacité et rapidité aux nouvelles exigences de levage, transport, chargement et déchargement et manutention de précision.

De ces systèmes multifonctionnels Merlo, immédiatement opérationnels en de nombreux emplois différents, nous devons prétendre le mieux en termes de polyvalence, qualité, rentabilité et surtout sécurité.

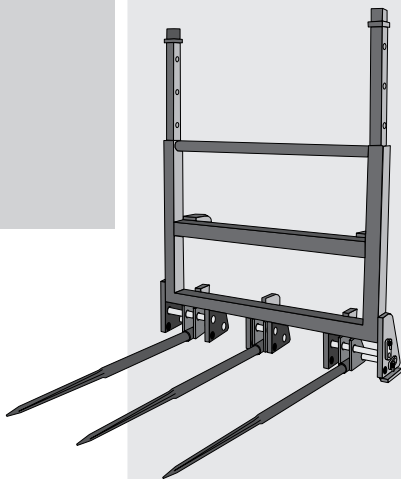
PINCE À BALLE ENRUBANNÉES



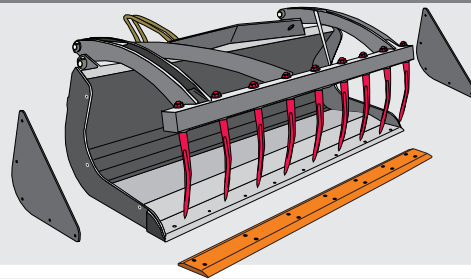
PINCE A BALLE RONDES



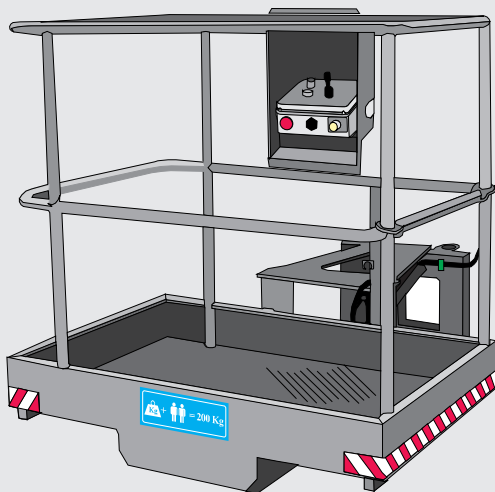
FOURCHE A PAILLE



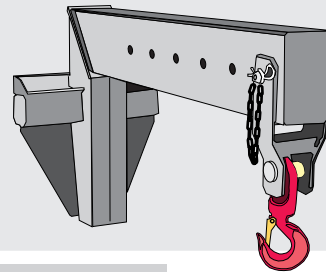
GODET MULTIFONCTION AVEC GRAPPIN



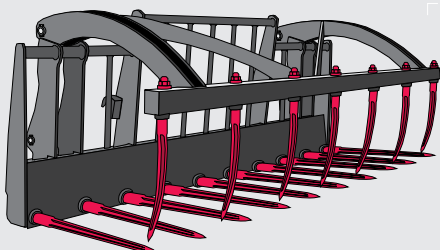
PLATEFORME PORTE-PERSONNES



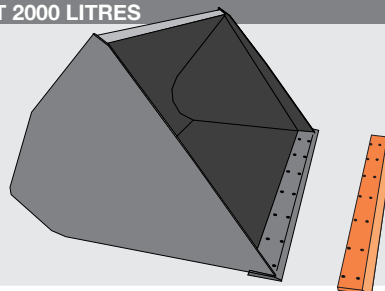
POTENCE



FOURCHE A FUMIER AVEC GRAPPIN

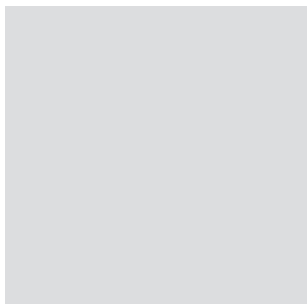


GODET 2000 LITRES



LE MONDE MERLO

UNE AUTRE PLANETE!



INTERNET

Laissez-vous enthousiasmer par le monde Merlo également sur Internet sur www.merlo.com.

MERLO SERVICE

Personne d'autre mieux que nous ne connaît les exigences et les attentes de ceux qui utilisent un élévateur télescopique et cela, nos clients le savent. Ils savent d'avoir à leur disposition un **personnel technique hautement qualifié** où qu'il y ait une machine Merlo au travail.



UNE PRESENCE GLOBALE

Plus de **600 partenaires de vente dans le monde** entier apportent des valeurs que seule l'expérience et les technologies innovantes peuvent garantir. Choisir Merlo signifie découvrir les avantages technologiques et la fiabilité de machines auxquelles on peut demander le maximum.



MERLO FINANCE

Une **gamme de produits financiers sur mesure**, conditions économiques compétitives, efficacité administrative et simplicité des procédures. Valorisées par des services à valeur ajoutée telle que l'assurance et la documentation contractuelle personnalisée.

PORTES OUVERTES

Nos usines sont ouvertes aux **visites guidées** afin de vous faire participer à notre organisation productive et commerciale. Ainsi pourrez-vous découvrir un processus productif intégré, réellement à cycle complet, non pas un simple assemblage de composants.

MERLO PROJECT

Un véritable foyer d'idées et un cœur battant de la recherche la plus avancée. **C'est ici que la recherche et les projets d'aujourd'hui deviennent les technologies de demain**, des machines à forte personnalité qui impressionnent à l'arrêt et enthousiasment en action.

**SECURITE AVANT-TOU**

Crashes dynamiques, **test** de renversement et de résistance structurelle, **vérification** des différentes installations aux sollicitations. Un Turbofarmer avant d'arriver à la production en série doit franchir toutes ces batteries de test.

CFRM - CENTRE FORMATION ET RECHERCHE MACHINES

Les meilleures compétences techniques et les outils didactiques les plus efficaces – qualifiés par **INAIL (Institut National Italien d'Assurance contre les Accidents du Travail)** - pour apprendre à gérer en sécurité sa propre machine, indépendamment de son type, marque ou modèle.

www.cfrm.it

INAIL

ISTITUTO NAZIONALE PER L'ASSICURAZIONE
CONTRO GLI INFORTUNI SUL LAVORO
DIPARTIMENTO TECNOLOGIE DI SICUREZZA - EX IPSEL

**MERLO PRESSE**

La revue dédiée à tous ceux qui opèrent dans le domaine de la manutention et du levage, **riche d'informations, d'histoires et d'articles intéressants à caractère technique.**

Pour la recevoir gratuitement, il suffit de vous enregistrer sur www.merlo.com.

ISO 9001:2008

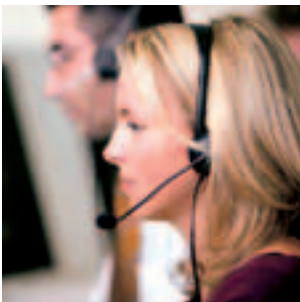
Grâce à l'application de rigoureuses procédures de gestion dans chaque processus entrepreneurial, notre **Système Qualité** assure la garantie des résultats qui ont permis de conquérir la confiance de milliers de clients dans le monde.

**TECNOLOGIES AVANCEES**

Les **sites de production modernes** sont ce que l'on trouve de mieux aujourd'hui sur le plan industriel. Centres de découpe laser, peinture poudre, usinages robotisés, centres de travail automatisés: tout vient contribuer à la supériorité, sans comparaison possible.

MERLOMOBILITY

C'est l'assistant personnel qui répond à tous les besoins d'**info-mobilité** et qui permet de gérer en temps réel plusieurs engins ou véhicules **24 h/24, 365 jours par an**. C'est le partenaire télématique pour le diagnostic, la logistique et la planification opérationnelle.



DONNEES TECHNIQUES

LA PAROLE AUX CHIFFRES

CARACTERISTIQUES ET PERFORMANCES	P 28.8	P 32.6	P 34.7	P 34.10	P 37.10	P 40.7	P 36.7	P 36.10	P 38.10	P 41.7
Modèle Base					Base	Base			Base	Base
Modèle Plus / L Plus	Plus / L Plus		Plus	Plus			Plus	Plus		
Modèle Top	Top	Top	Top	Top			Top	Top		
Modèle CS					CS	CS				
Masse totale à vide, avec fourches (kg)	6400	6150	6950	7450	7800/7600 ⁽⁷⁾	7450/7250 ⁽⁷⁾	7200	7950	8000	7450
Charge maximale (kg)	2800	3200	3400	3400	3700	4000	3600	3600	3800	4100
Hauteur de levage (m)	8,2	6,4	7	9,7	9,7	7	7	9,7	9,7	7
Portée maximale (m)	5,3	3,4	3,6	6,3	6,3	3,6	3,6	6,2	6,2	3,6
Hauteur à charge maximale (m)	6	5,3	7	5,5	5	6	7	8	8	7
Portée à charge maximale (m)	1,5	1,3	1,5	1,6	1,4	1,2	1,5	1,6	1,4	1,3
Charge à hauteur maximale (kg)	1500	2600	3400	1200	1200	3500	3600	3000	3000	4100
Charge à portée maximale (kg)	600	1250	1350	600	600	1350	1350	600	600	1350
Déport latéral de la flèche (mm)	-	-	-	-	-	-	±190	±265	±265	±190
Correcteur de dévers (%)	-	-	-	-	-	-	±10	±10	±10	±10
Moteur turbo (marque/cylindres)	Perkins/4	Perkins/4	Deutz/4	Deutz/4	Deutz/4	Deutz/4	Deutz/4	Deutz/4	Deutz/4	Deutz/4
Puissance du moteur Tier 3 (kW/CV)	74,5/101	74,5/101	88/120 ⁽¹⁾	88/120 ⁽¹⁾	103/140	103/140	74,9/102	74,9/102	103/140	103/140
Vitesse au 1 ^{er} rapport (km/h)	20	20	17	17	17	17	17	17	17	17
Vitesse au 2 ^e rapport (km/h)	40	40	40	40	40	40	40	40	40	40
Suspension hydropneumatique EAS ⁽²⁾	-	-	-	-	-	-	○	○	○	○
Suspension hydropneumatique BSS ⁽²⁾	○	○	○	○	○	○	○	○	○	○
Réservoir carburant (l)	100	100	150	150	150	150	150	150	150	150
Pompe hydraulique à engrenages (bar-l/min)	210-91 ⁽⁴⁾	210-91 ⁽⁴⁾	210-102 ⁽⁵⁾	210-102 ⁽⁵⁾	-	-	210-102 ⁽⁵⁾	210-102 ⁽⁵⁾	-	-
Pompe hydraulique Load-Sensing (bar-l/min)	210-108 ⁽⁸⁾	210-108 ⁽⁸⁾	210-132 ⁽⁶⁾	210-132 ⁽⁶⁾	210-132 ⁽³⁾	210-132 ⁽³⁾	210-132 ⁽⁶⁾	210-132 ⁽⁶⁾	210-132	210-132
Pompe hydraulique LS Flow-Sharing (bar-l/min)	-	-	-	-	210-132 ⁽⁷⁾	210-132 ⁽⁷⁾	-	-	-	-
Réservoir huile hydraulique (l)	85	85	105	105	105	105	105	105	105	105
Système électrique (V)	12	12	12	12	12	12	12	12	12	12
Batterie (Ah)	100	100	100	100	100	100	100	100	100	100
Cabine FOPS (ISO 3449) / ROPS (ISO 3471)	●	●	●	●	●	●	●	●	●	●
Suspension hydropneumatique CS	-	-	-	-	● ⁽⁷⁾	● ⁽⁷⁾	-	-	-	-
Commande joystick électro-mécanique	●	●	●	●	● ⁽³⁾	● ⁽³⁾	●	●	●	●
Commande joystick électronique	-	-	-	-	● ⁽⁷⁾	● ⁽⁷⁾	-	-	-	-
Blocage Tac-Lock des équipements	●	●	●	●	●	●	●	●	●	●
Prise hydraulique en bout de flèche	●	●	●	●	●	●	●	●	●	●
Transmission hydrostatique	●	●	●	●	●	●	●	●	●	●
Inverseur de direction Finger-Touch	●	●	●	●	●	●	●	●	●	●
Contrôle d'avancement Inching-Control	● ⁽⁹⁾	● ⁽⁹⁾	●	●	●	●	●	●	●	●
Traction intégrale permanente	●	●	●	●	●	●	●	●	●	●
Frein de parking automatique	●	●	●	●	●	●	●	●	●	●
Feux de travail sur cabine (2 AV + 2 AR)	●	●	●	●	●	●	●	●	●	●
Coupe-batterie manuel	●	●	●	●	●	●	●	●	●	●
Pneus	405/70-20	405/70-20	405/70-24	405/70-24	405/70-24	405/70-24	405/70-24	405/70-24	405/70-24	405/70-24
Boîte de vitesses Shift-on-the-Go	○	○	○	○	○	○	○	○	○	○
Blocage du différentiel (AV + AR ou AR seul)	○	○	○	○	○	○	○	○	○	○
Conditionneur d'air manuel	○	○	○	○	○	○	○	○	○	○
Homologation tracteur agricole	○ ⁽⁹⁾	○ ⁽⁹⁾	○	○	○	○	○	○	○	○

(1) 74,9 kW (102 CV) sur le modèle Plus; (2) Les suspensions BSS et EAS ne sont pas montables ensemble; (3) Modèle de base; (4) Modèles Plus et L Plus; (5) Modèle Plus; (6) Modèle Top; (7) Modèle CS; (8) Seulement à pédale; (9) Modèles Plus et Top.

● De série. ○ En option.

Les élévateurs télescopiques Turbofarmer illustrés dans cette documentation peuvent être en partie équipés de dotations optionnelles ou spéciales qui ne font pas partie de l'équipement de série et qui sont fournies en option. Dans certains Pays ne sont pas disponibles tous les modèles ou équipements, éventuellement aussi pour contraintes ou dispositions législatives. Les données techniques et les informations sont mises à jour au moment de l'impression avec réserve de modifications et d'actualisations dues à l'évolution technologique. Pour plus d'informations sur les modèles et sur la dotation précise, les concessionnaires Merlo sont à votre disposition.



MERLO S.P.A.

Via Nazionale, 9 - 12010 S. Defendente di Cervasca - Cuneo - Italia

Tél. +39 0171 614111 - Télécopieur +39 0171 684101

www.merlo.com - info@merlo.com

MERLO FRANCE SARL

7, Rue des Osiers - 78310 - Coignières - France

Tél. 01 30 49 43 60 - Télécopieur 01 30 49 43 69

www.merlo-france.com - info@merlo-france.fr

