



DOCUMENTAZIONE PROVVISORIA

P 120.10 HM

Prestazioni eccezionali



Costruttori di fiducia.

P 120.10 HM muscoli d'acciaio.

Il nuovo sollevatore telescopico Panoramic P 120.10 HM esalta i concetti costruttivi Merlo perché garantisce prestazioni di alto livello mantenendo dimensioni ridotte.

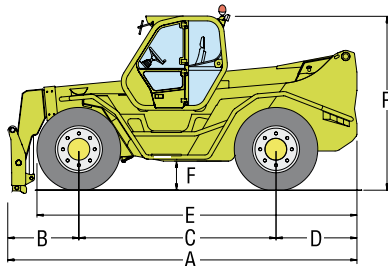
Pur dimostrandosi il sollevatore telescopico più compatto della sua categoria, il P 120.10 HM può sollevare fino a 12 tonnellate e di raggiungere altezze operative che sfiorano i 10 metri.

Concepito per chi necessita di una macchina prestante da impiegare nelle attività di movimentazione pesante tipiche di settori come quelli dei cereali, del legno e dei rifiuti.

Alle sue originali soluzioni progettuali si aggiungono le innovazioni tecnologiche che ne esaltano le prestazioni, la più importante delle quali è il sistema informatizzato Merlin (Merlo Local Interactive Network). Grazie a questa tecnologia tutti i parametri operativi sono analizzati da un computer centrale che li elabora e garantisce in ogni istante la massima sicurezza così da permettere all'operatore di concentrarsi unicamente sul lavoro da svolgere.

L'impianto idraulico dispone di pompa a cilindrata variabile con comando Load-Sensing: questa soluzione permette di variare la portata dell'olio idraulico adattandola automaticamente alla richiesta dei servizi idraulici azionati, anche con bassi regimi del motore.



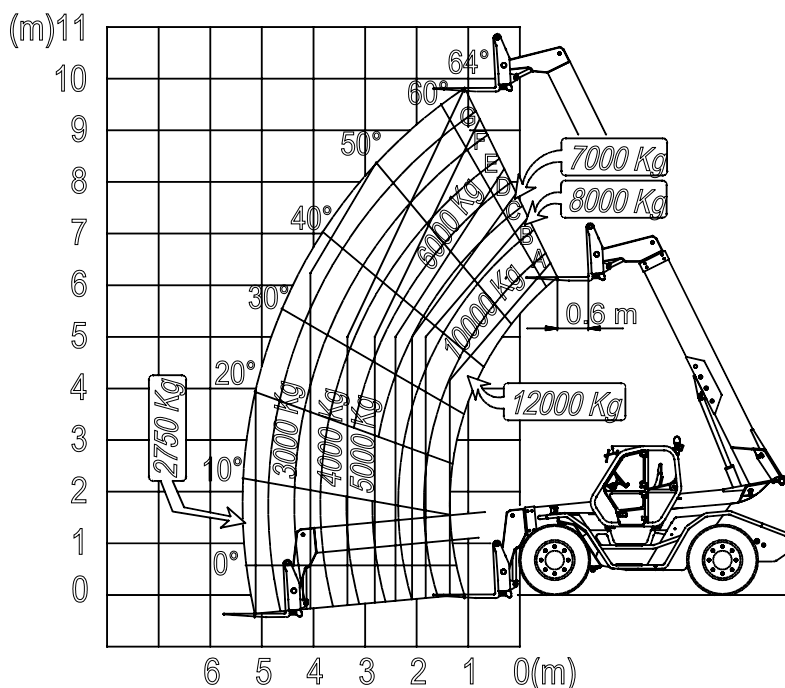


Dimensioni	P 120.10 HM
A (mm)	5740
B (mm)	1165
C (mm)	3240
D (mm)	1335
E (mm)	5235
F (mm)	450
H (mm) ⁽¹⁾	2400
M (mm) ⁽²⁾	995
P (mm)	2850

⁽¹⁾Larghezza della macchina

⁽²⁾Larghezza utile interna della cabina

PANORAMIC P 120.10HM



Caratteristiche e prestazioni P 120.10 HM

Massa totale a vuoto con forche (kg)	15200
Portata massima (kg)	12000
Altezza massima di sollevamento (m)	9,8
Sbraccio massimo (m)	5,7
Altezza massima alla massima portata (m)	6,5
Sbraccio alla massima portata (m)	1,4
Portata alla massima altezza (kg)	5000
Portata al massimo sbraccio (kg)	2750

Motore

Motore ad emissioni ridotte (Euro 3)	6 cilindri turbo
Potenza a 2300 giri/min (kW/CV)	107/145

Velocità massima

1 ^a marcia	16
2 ^a marcia (velocità autolimitata)	40

Dotazioni ed accessori

Distributore idraulico su braccio	●
Radiocomando per funzioni di sollevamento	○
Fari di lavoro su cabina	○
Protezione del vetro anteriore	○
Predisposizione comando attrezzi a 2 funz.	○
Antifurto con immobilizzatore	○
Climatizzatore	○

● Di serie ○ A richiesta

Cabina

Conforme alle norme ISO 3449 (FOPS) e ISO 3471 (ROPS).

Braccio

Telescopico a due sezioni con scorrimento degli elementi su pattini antifrizione registrabili.
Dispositivo integrato ad azionamento idraulico per la traslazione laterale.

Zattera porta-attrezzature

Dispositivo idraulico di aggancio/sgancio rapido con comando direttamente da cabina.

Sterzata

Quattro ruote sterzanti con selezione da cabina di tre modi di sterzata.

Motore

6 cilindri turbo intercooler diesel raffreddato ad acqua e potenza di 107 kW (145 CV) a 2300 giri/min.

Trasmissione

Idrostatica con motore a cilindrata variabile a regolazione elettronica.
Sistema Finger-Touch per l'inversione del senso di marcia anche con il mezzo in movimento senza distogliere le mani dal volante.
Trazione integrale permanente.

Sistema di frenatura

Freno di servizio a dischi in bagno d'olio con comando idraulico.
Freno di stazionamento a bloccaggio automatico con comando idraulico di sbloccaggio.

Impianto idraulico

Di tipo Load-Sensing.
Pompa idraulica a pistoni assiali a portata variabile.
Portata massima a regime: 144 l/min.
Pressione di esercizio: 230 bar.

Capacità serbatoi

Impianto idraulico: 180 l
Gasolio: 185 l
Olio idrostatico: 12 l
Olio motore: 12 l
Liquido di raffreddamento: 12 l

Gruppo Merlo la forza delle idee.



Verniciatura a polveri.

Da sempre il nome Merlo è sinonimo di tecnologie avanzate nel campo dei sollevatori telescopici e delle macchine operatrici e tutta la storia del Gruppo è contraddistinta da un'esperienza fatta di idee, di tenacia, di passione. Attorno ad esse ruota un intero gruppo industriale ed è con esse che si realizzano i successi dei nuovi prodotti e si meritano i numerosi premi internazionali.

Sviluppare progetti complessi, dall'idea al risultato, dal design alla vendita, significa poter proporre soluzioni innovative anche nei minimi dettagli, anticipatrici delle esigenze e dei possibili orientamenti dei mercati più competitivi.

È un'attitudine vincente che si ritrova nell'integrazione produttiva molto spinta, nei moderni sistemi di costruzione, nell'automazione dei processi, nei rivoluzionari sistemi di elettronica integrata, nelle lavorazioni robotizzate e in molto, molto altro ancora.

La volontà di mantenere un legame sempre più stretto con la nostra clientela si rispecchia nei programmi di formazione e di aggiornamento continui, nei servizi di assistenza, nel rapporto che da sempre ci lega con fiducia ai nostri rivenditori.

I risultati di tutto ciò sono macchine compatte e maneggevoli che assicurano caratteristiche operative, di comfort, di efficienza e soprattutto di sicurezza senza eguali. Questa è la forza del Gruppo Merlo.



Costruttori di fiducia.



MERLO S.p.A. Via Nazionale, 9 - 12010 - S. Defendente di Cervasca - Cuneo - Italia
Tel. +39 0171 614111 - Fax +39 0171 684101 - www.merlo.com - info@merlo.com

AZIENDA CON SISTEMA DI
GESTIONE PER LA QUALITÀ
CERTIFICATO DA DNV
=UNI EN ISO 9001:2000=