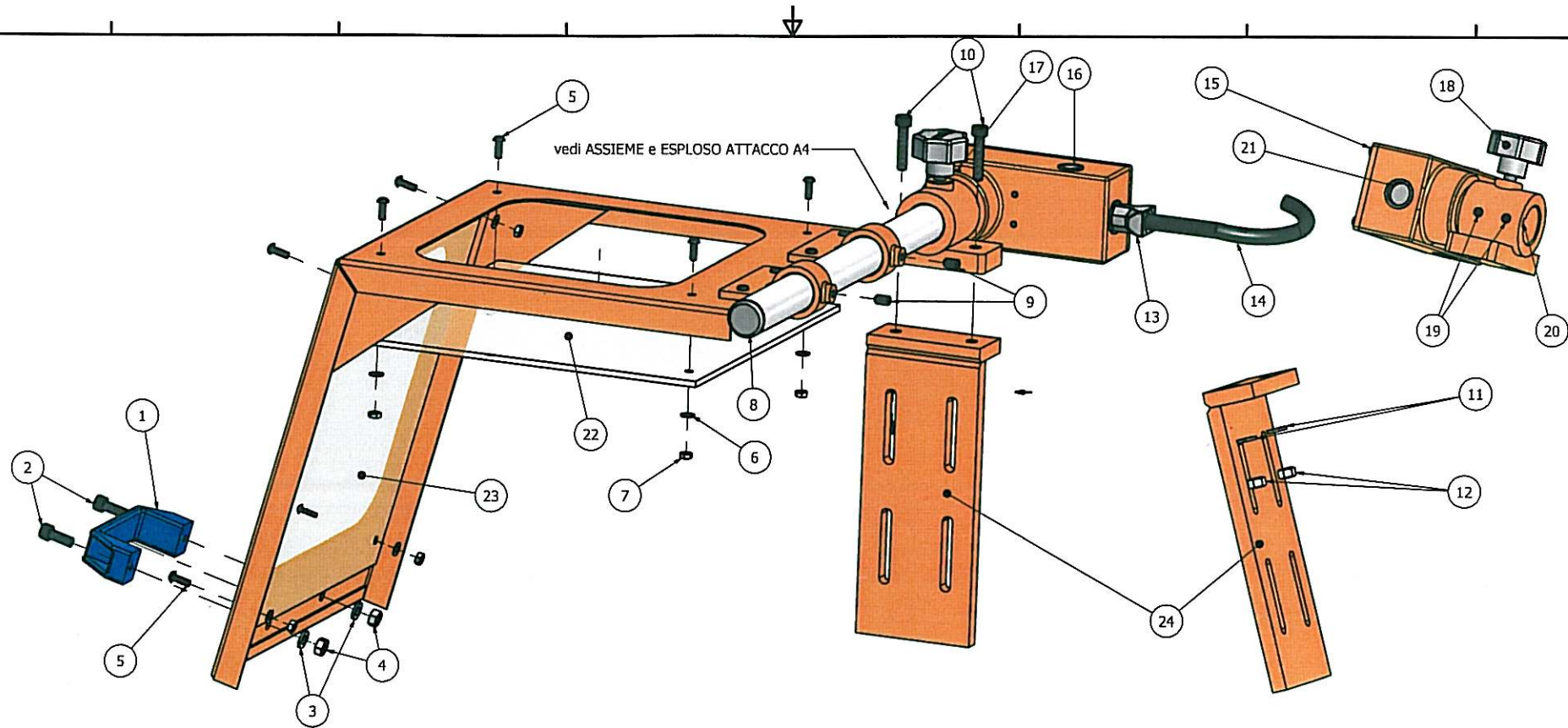


REV. N°	DATA	DESCRIZIONE	REDATTO DA	APPROVATO DA
PROGETTO	IEJA	H. DISEGNO	013 IE	
CODICE		COMMESSA		SCALA
MATERIALE	DISEGNATO DA	VERIFICATO DA	CONTROLLATO DA	1:2
COLORI	REDATTO IL	08/01/2012		DISTRIBUZIONE COPE
DESCRIZIONE				ACQUISTI
ASSIEME PROTEZIONE PER TORNIO				FORNITORE
TIPO IE/A				CLIENTE

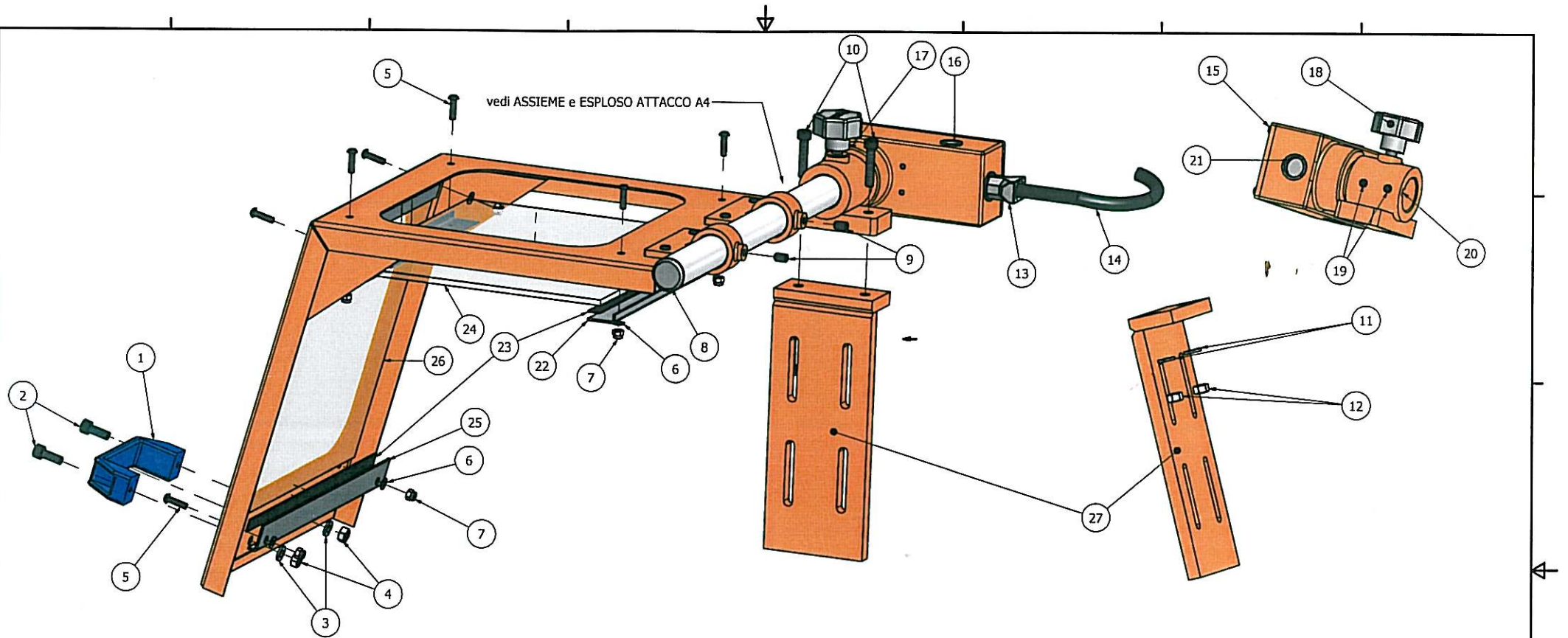


ASSIEME PROTEZIONE PER TORNIO
TIPO IE/A



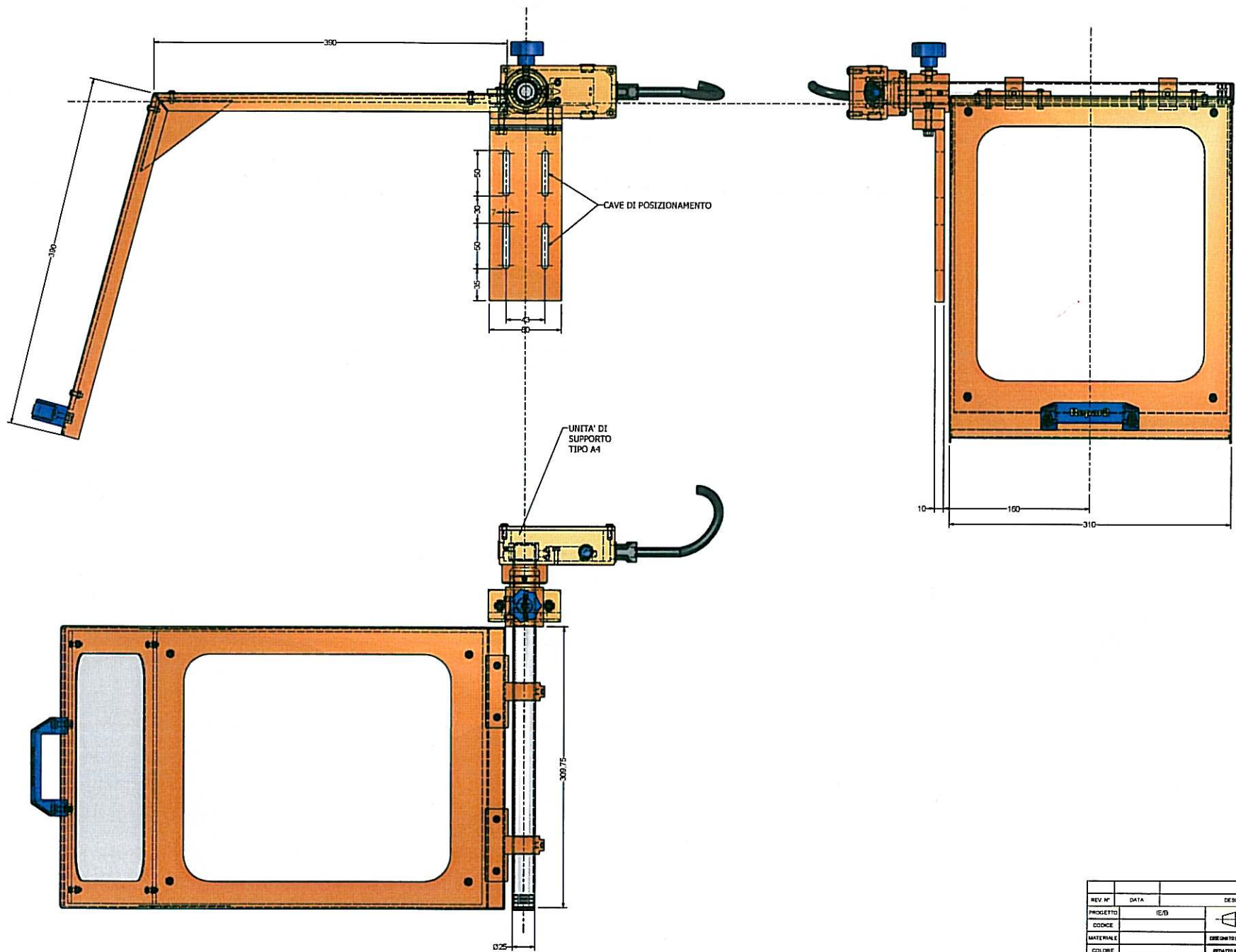
ELENCO PARTI		
ELEMENTO	QTA'	DESCIZIONE
1	1	MANIGLIA REPAR2 PASSO MM.93
2	2	VITE TESTA CILINDRA ESAGONO INCASSATO DIN 912 M6x16
3	2	RONDELLA DIN902 M6
4	2	DADO ESAGONALE ISO 4032 M6
5	8	VITE TESTA BOMBATA ESAG. INC. ISO 7380 M4x12
6	8	RONDELLA DIN902 M4
7	8	DADO ESAGONALE ISO 4032 M4
8	1	COPRITESTA TONDO ALET. D.25 NERO
9	2	VITE UNI 5923 M6X10
10	2	VITE TESTA CILINDRA ESAGONO INCASSATO DIN 912 M6x30
11	2	RONDELLA DIN902 M6
12	2	DADO ESAGONALE ISO 4032 M6
13	1	RACCORDO SEMFAST NW 10 PG.9
14	1	GUAINA TUBO PA6 NW10 NERO L.2 MT
15	4	VITE TESTA BOMBATA ESAG. INC. ISO 7380 M5x14
16	2	SOTTOTAPPO BLU D14
17	2	VITE UNI 5923 M6X8 - FISSAGGIO SUPPORTI
18	1	MANOPOLA VOLANTINO D.40 PM 8x20
19	2	VITE UNI 5923 M6X10
20	1	FERODO DI FRENATURA
21	1	SOTTOTAPPO BLU D17.9
22	1	LASTRA IN PLEXIGLASS DIM. MM.250x242,5x4
23	1	LASTRA IN PLEXIGLASS DIM. MM.250x270x4
24	1	STAFFA PORTA UNITA' DI SUPPORTO DIM. MM.200x80x35

REV. N°	DATA	DESCRIZIONE	REDATTO DA	APPROVATO DA		
PROGETTO	IE/A		N. DISEGNO	ESP.IEA		
CODICE			COMMESSA	SCALA		
MATERIALE		DESEGNATO DA:	MRFO C.	VERIFICATO DA:	CARNOVALI M.D.	1:2
COLORE		REDATTO IL:	10/01/2012			DISTRIBUZIONE COPIE
		DESCRIZIONE			ACQUISTI	
		ESPLOSO PROTEZIONE PER TORNIO MOD. IE/A			FORNITORE	
					CLIENTE	X



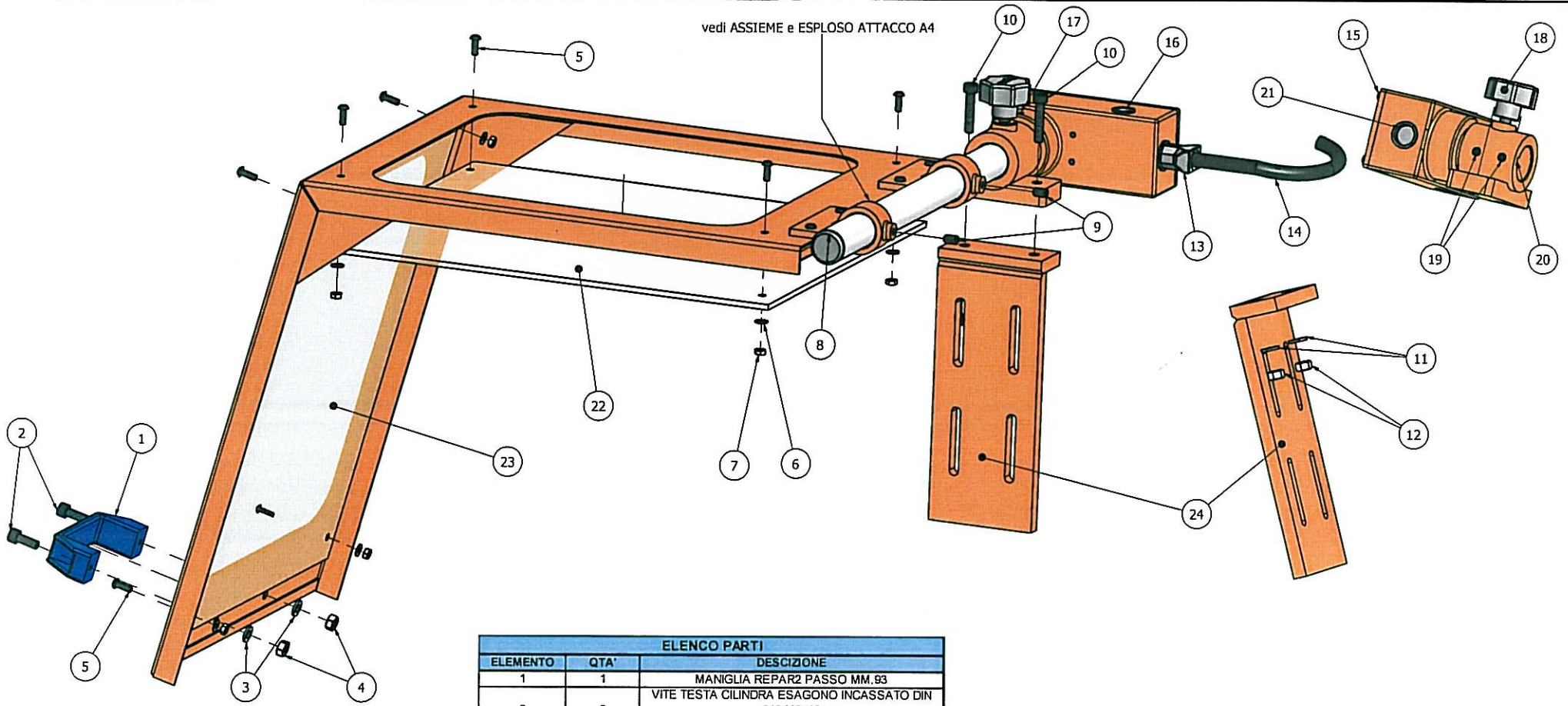
ELENCO PARTI		
ELEMENTO	QTA	DESCRIZIONE
1	1	MANGLIA REPAR2 PASSO MM.93
2	2	VITE TESTA CILINDRA ESAGONO INCASSATO DIN 912 M6x16
3	2	RONDELLA DIN902 M6
4	2	DADO ESAGONALE ISO 4032 M6
5	8	VITE TESTA BOMBATA ESAG. INC. ISO 7380 M4x16
6	8	RONDELLA DIN902 M4
7	8	DADO ESAGONALE ALTO AUTOFRENANTE UNI 7473 M4
8	1	COPRITESTA TONDO ALET. D.25 NERO
9	2	VITE UNI 5923 M6X10
10	2	VITE TESTA CILINDRA ESAGONO INCASSATO DIN 912 M6x30
11	2	RONDELLA DIN902 M6
12	2	DADO ESAGONALE ISO 4032 M6
13	1	RACCORDO SEMFAST MW 10 PG.8
14	1	GUAINA TUBO PA6 NW10 NERO L.2 MT
15	4	VITE TESTA BOMBATA ESAG. INC. ISO 7380 M5x14
16	2	SOTTOTAPPO BLU D14
17	2	VITE UNI 5923 M6X8 - FISSAGGIO SUPPORTI
18	1	MANOPOLA VOLANTINO D.40 PM 8x20
19	2	VITE UNI 5923 M8X10
20	1	FERODO DI FRENATURA
21	1	SOTTOTAPPO BLU D17,9
22	2	SQUADRETTA IN Fe37 DIM.MM.250x22x7 sp.1,5 INTERASSE FORI 200
23	4	PROTEZIONE ADESIVA PER FERMA VETRI
24	1	LASTRA IN VETRO STRATIFICATO SP.4,5
25	2	SQUADRETTA IN Fe37 DIM.MM.250x22x7 sp.1,5 INTERASSE FORI 220
26	1	LASTRA IN VETRO STRATIFICATO SP.4,5
27	1	STAFFA PORTA UNITA' DI SUPPORTO DIM.MM.200x80x35

REV. N°	DATA	DESCRIZIONE	REDAITTO DA	APPROVATO DA
PROGETTO	IE/A VT		N. DISEGNO	ESP.IEAVT
CODICE			COMMESSA	SCALA
MATERIALE		DISEGNATO DA	VERIFICATO DA	CARNOVALI M.G.
COLORE		REDAITTO IL	10/01/2012	DISTRIBUZIONE COPIE
		DESCRIZIONE		ACQUISTI
		ESPLOSO PROTEZIONE PER TORNO		FORNITORE
		MOD. IE/A VT		CLIENTE
				X



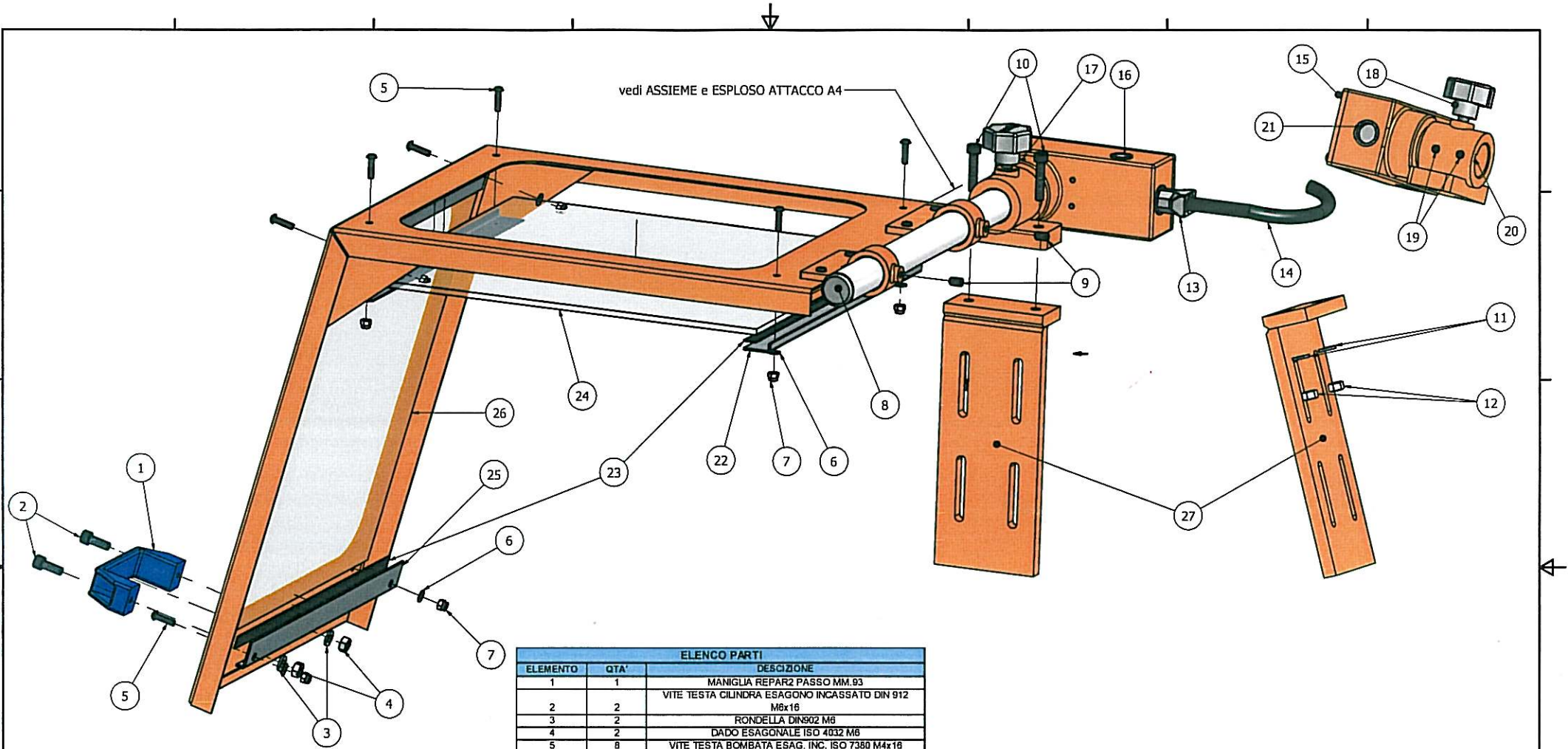
REV. N°	DATA	DESCRIZIONE	REDATTO DA	APPROVATO DA
PROGETTO	IE/B	N. DISEGNO	014 IE	
CODICE		COMMESSA		SCALA
MATERIALE	ORIGINATO DA	MMO. C.	VERIFICATO DA	CAPINOLI M.S.
COLORE	REDATTO IL	08/01/2013		1:2
DESCRIZIONE			DISTRIBUZIONE COPIE	
Repar2 ASSIEME PROTEZIONE PER TORNIO TIPO IE/B			ACQUISTI	
			FORNITORE	
			CLIENTE	

vedi ASSIEME e ESPLOSO ATTACCO A4



ELENCO PARTI		
ELEMENTO	QTA'	DESCIZIONE
1	1	MANIGLIA REPAR2 PASSO MM.93
2	2	VITE TESTA CILINDRA ESAGONO INCASSATO DIN 912 M6x16
3	2	RONDELLA DIN902 M6
4	2	DADO ESAGONALE ISO 4032 M6
5	8	VITE TESTA BOMBATA ESAG. INC. ISO 7380 M4x12
6	8	RONDELLA DIN902 M4
7	8	DADO ESAGONALE ISO 4032 M4
8	1	COPRITESTA TONDO ALET. D.25 NERO
9	2	VITE UNI 5923 M6x10
10	2	VITE TESTA CILINDRA ESAGONO INCASSATO DIN 912 M6x30
11	2	RONDELLA DIN902 M6
12	2	DADO ESAGONALE ISO 4032 M6
13	1	RACCORDO SEMFAST NW 10 PG.9
14	1	GUAINA TUBO PA6 NW10 NERO L.2 MT
15	4	VITE TESTA BOMBATA ESAG. INC. ISO 7380 M5x14
16	2	SOTTOTAPPO BLU D14
17	2	VITE UNI 5923 M6x8 - FISSAGGIO SUPPORTI
18	1	MANOPOLA VOLANTINO D.40 PM 8x20
19	2	VITE UNI 5923 M6x10
20	1	FERODO DI FRENATURA
21	1	SOTTOTAPPO BLU D17.9
22	1	LASTRA IN PLEXIGLASS DIM.MM.300x352.5x4
23	1	LASTRA IN PLEXIGLASS DIM.MM.360x300x4
24	1	STAFFA PORTA UNITA' DI SUPPORTO DIM.MM.200x80x35

REV. N°	DATA	DESCRIZIONE	REDDATO DA	APPROVATO DA
PROGETTO	IE/B	N. DISEGNO	ESP.IEB	
CODICE		COMMESSA	SCALA	
MATERIALE	DISEGNIATO DA:	MIRCO C.	VERIFICATO DA:	CARIVALLI M.D.
COLORE	REDDATO R.	10/01/2012	DISTRIBUZIONE COPIE	
DESCRIZIONE		ACQUISTI		
Repar2 ESPLOSO PROTEZIONE PER TORNO		FORNITORE		
MOD. IE/B		CLIENTE		x



ELENCO PARTI		
ELEMENTO	QTA'	DESCRIZIONE
1	1	MANIGLIA REPAR2 PASSO MM.93
2	2	VITE TESTA CILINDRA ESAGONO INCASSATO DIN 912 M6x16
3	2	RONDELLA DIN902 M6
4	2	DADO ESAGONALE ISO 4032 M6
5	8	VITE TESTA BOMBATA ESAG. INC. ISO 7380 M4x16
6	8	RONDELLA DIN902 M4
7	8	DADO ESAGONALE ALTO AUTOFRENANTE UNI 7473 M4
8	1	COPRITESTA TONDO ALET. D.25 NERO
9	2	VITE UNI 5923 M8x10
10	2	VITE TESTA CILINDRA ESAGONO INCASSATO DIN 912 M6x30
11	2	RONDELLA DIN902 M6
12	2	DADO ESAGONALE ISO 4032 M6
13	1	RACCORDO SEMFAST MW 10 PG.9
14	1	GUAINA TUBO PAB NW10 NERO L.2 MT
15	4	VITE TESTA BOMBATA ESAG. INC. ISO 7380 M5x14
16	2	SOTTOTAPPO BLU D14
17	2	VITE UNI 5923 M6x8 - FISSAGGIO SUPPORTI
18	1	MANOPOLA VOLANTINO D.40 PM 8x20
19	2	VITE UNI 5923 M6x10
20	1	FERODO DI FRENATURA
21	1	SOTTOTAPPO BLU D17,9
22	2	SQUADRETTA IN Fe37 DIM.MM.300x22x7 sp.1,5 INTERASSE FORI 250
23	4	PROTEZIONE ADESIVA PER FERMA VETRI
24	1	LASTRA IN VETRO STRATIFICATO SP.4,5
25	2	SQUADRETTA IN Fe37 DIM.MM.300x22x7 sp.1,5 INTERASSE FORI 270
26	1	LASTRA IN VETRO STRATIFICATO SP.4,5
27	1	STAFFA PORTA UNITA' DI SUPPORTO DIM.MM.200x80x35

REV. N°	DATA	DESCRIZIONE	REDATTO DA	APPROVATO DA
PROGETTO	IE/B VT		ESP.IEBVT	
CODICE			COMMESSA	SCALA
MATERIALE	DESIGNATO DA	MINO C.	VERIFICATO DA	CARIOVALI M.D.
COLORE	REDATTO L.	15/01/2012	DISTRIBUZIONE COPIE	
DESCRIZIONE		ESPLOSO PROTEZIONE PER TORNIO MOD. IE/B VT		
Repar2		ACQUISTI	FORNITORE	CLIENTE
		X		