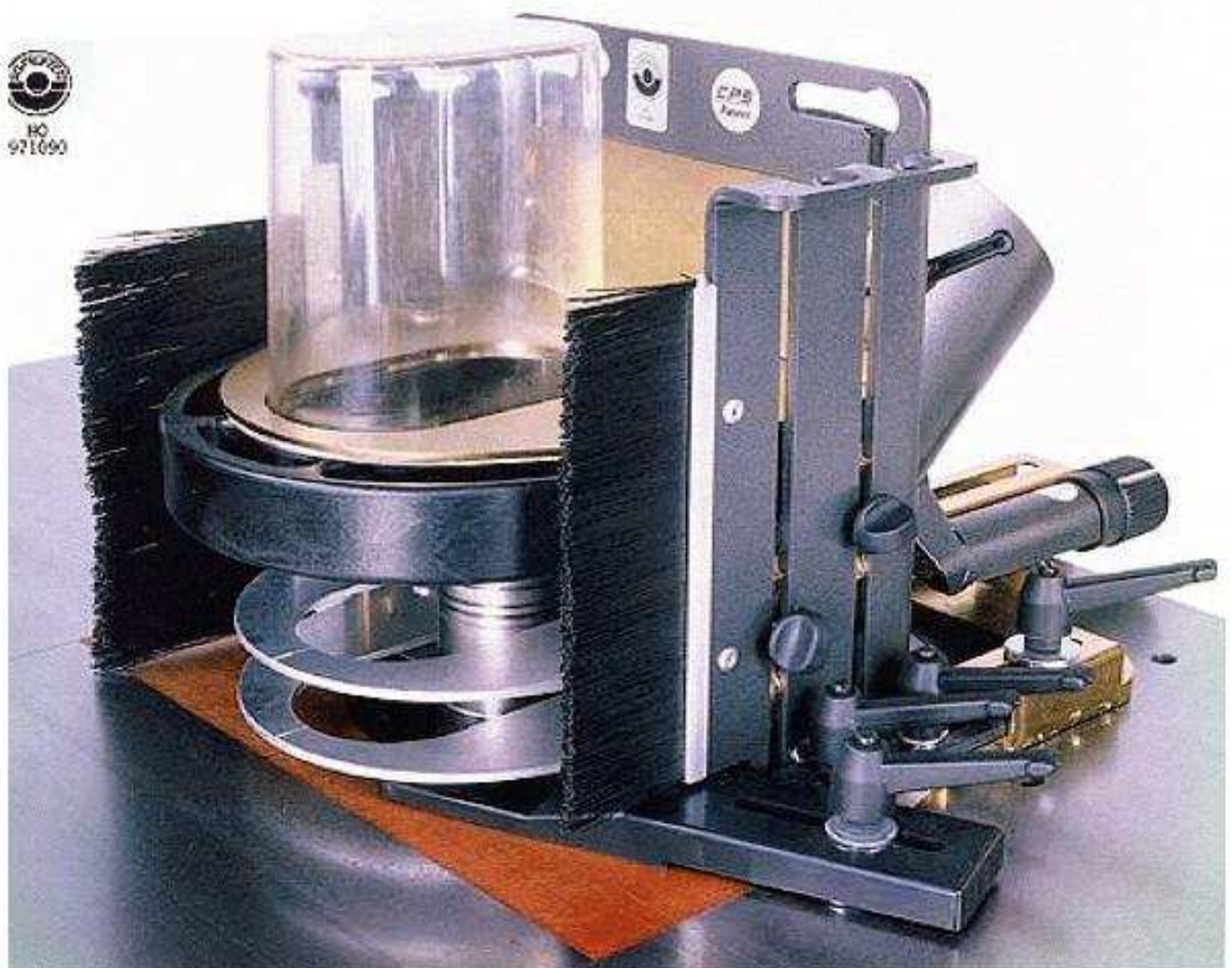


Koala

Protecteur pour toupie travail à l'arbre



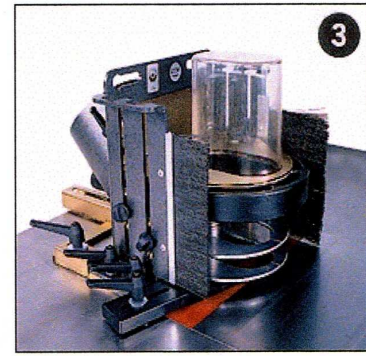
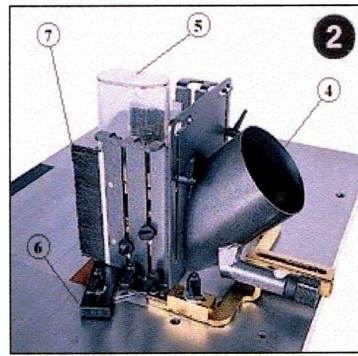
Koala

Ce protecteur peut se monter sur toutes les toupies de type professionnel avec arbre de diamètre maximum 50 mm et diamètre maximum des fraises de 220 mm.

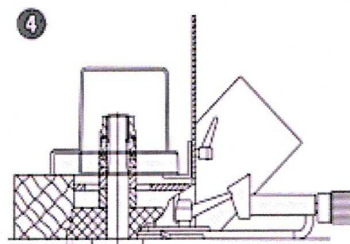
Ce dispositif permet de fraiser des pièces courbes et des anneaux. Le pommeau rep. 3 permet le réglage micrométrique de la profondeur de coupe; les demi-lunes en aluminium rep. 1 et le presseur rep. 2, réglables en hauteur parallèlement au plan de travail, peuvent être montés comme indiqué en fig. 4-5.

Le guide rep. 6 peut être monté aussi bien à gauche qu'à droite du protecteur, en fonction du sens de rotation de l'arbre (pour les machines à double sens de rotation).

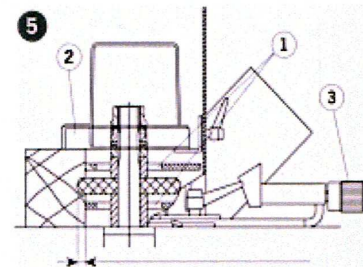
Les brosses rep. 7 et le carter rep. 5 servent à optimiser l'aspiration de poussières et copeaux.



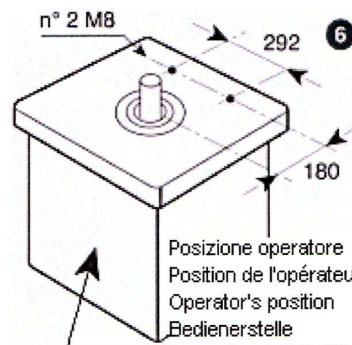
Poids	Kg 10,5
Dimensions	350X500X290H



Profondità di passata - Milling depth
Profondeur de coupe - Fräsungstiefe



Profondità di passata - Milling depth
Profondeur de coupe - Fräsungstiefe



Posizione operatore
Position de l'opérateur
Operator's position
Bedienerstelle



Certificato del DISE Italiano
Approved by the German VDE 50
Verein Deutscher Elektrotechniker
Homologato per la serie 50 allemanda

SARL **idesa**
Rue Emile Marchand
38370 Les Roches de Condrieu
tel : 04 74 56 37 21 fax : 04 74 56 36 59