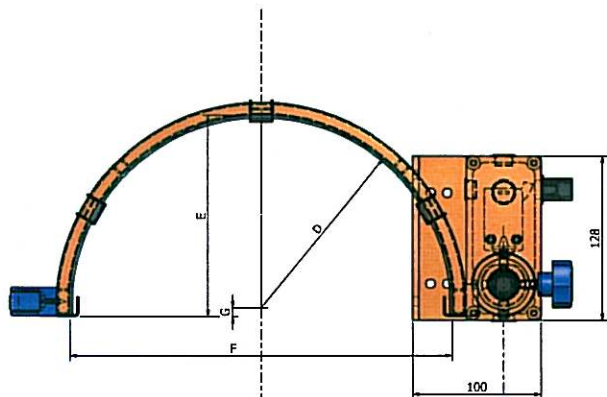
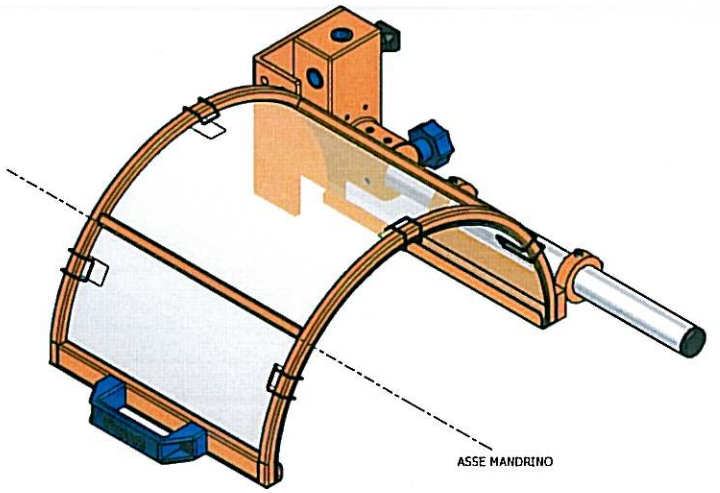
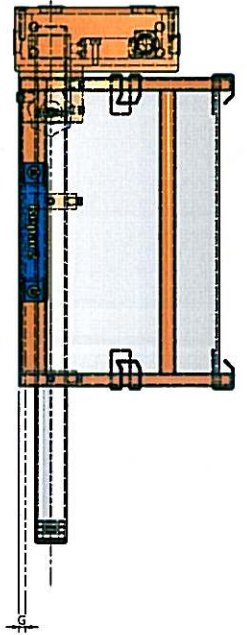
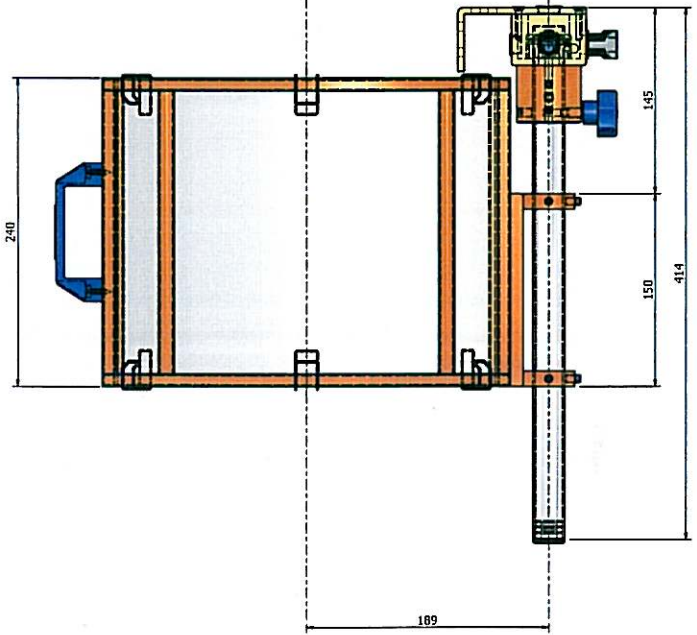


ELENCO PARTI		
ELEMENTO	QTA*	DESCIZIONE
1	2	VITE AUTOFILETTANTE ISO 7049 4,8x16
2	1	MANIGLIA REPAR2 PASSO MM.93
3	4	VITE UNI 5923 M6X8
4	1	LASTRA IN VIVACK cod.PX
5	6	MOLLETTA FOSFATATA

REV. N°	DATA	DESCRIZIONE	REDATTO DA	APPROVATO DA		
PROGETTO	TF EUROPON		N. DISEGNO	ESP.TFE		
CODICE			COMMESSA	SCALA		
MATERIALE		DISEGNATO DA:	MIRKO C.	VERIFICATO DA:	CARNOVALI M.O.	1:2
COLORE		REDATTO IL:	18/12/2011			DISTRIBUZIONE COPIE
		DESCRIZIONE			ACQUISTI	
		<b>Repar2</b>	<b>ESPLOSO CUPOLA TF</b>		FORNITORE	
		<small>Repar2 di Carnovali Marco Ottavio - Via Ambrogio Colombo, 176 - 21055 Gola Mincio (VA) - www.repar2.com - Sitemento da Repar2 tutti i diritti riservati.</small>			CLIENTE	X



TIPO DI CUPOLA	D	E	F	G
TF 300	150	157	300	7
TF 350	175	180	350	5
TF 400	200	205	400	5
TF 450	225	225	450	0
TF 500	250	260	500	10
TF 600	300	320	600	20



REV. N°	DATA	DESCRIZIONE	REDATTO DA	APPROVATO DA
PROGETTO	TF	N. DISEGNO COMMESSA	ASSIEME TF	SCALA
CODICE		REDATTO DA	VERIFICATO DA	CARINELLI DA
MATERIALE		REDATTO DA	VERIFICATO DA	CARINELLI DA
COLORI		REDATTO DA	VERIFICATO DA	CARINELLI DA
DESCRIZIONE				DISTRIBUZIONE COPIE
- ASSIEME PROTEZIONE TORNIO - CUPOLA TF				ACQUISTI
Repar2				FORNITORE
				CLIENTE