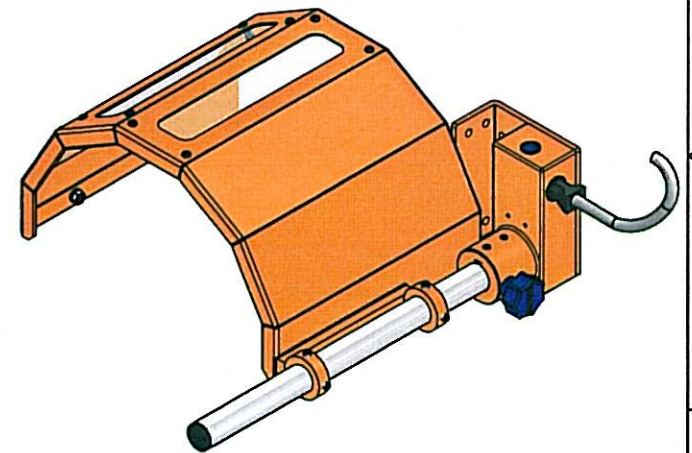
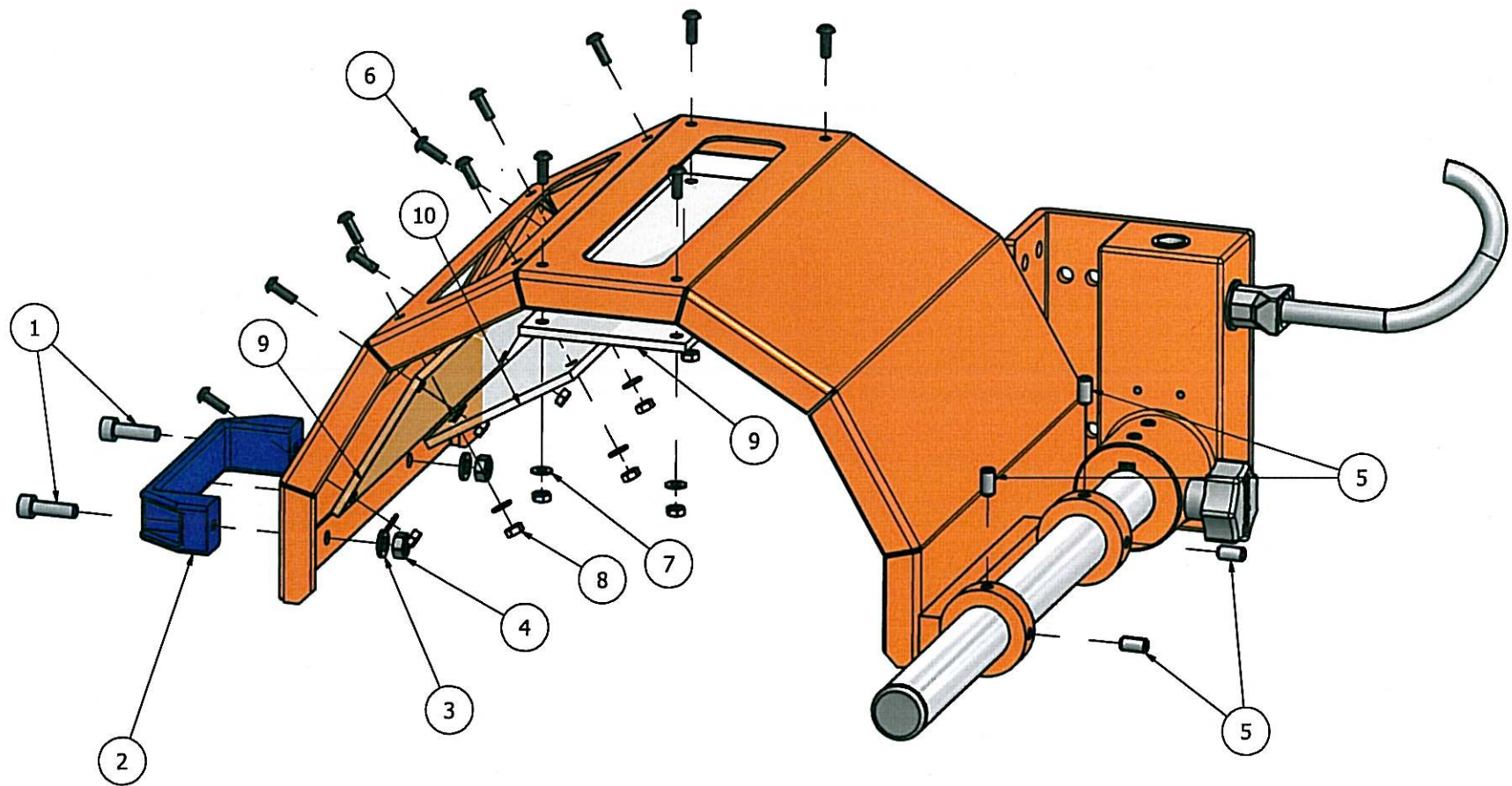


TIPO DI CUPOLA	E	F	G
POLVT 300	165	300	150
POLVT 350	190	350	175
POLVT 400	215	400	200
POLVT 450	240	450	225
POLVT 500	265	500	250
POLVT 600	315	600	300



REV. N°	DATA	DESCRIZIONE	REDDATO DA	APPROVATO DA		
PROGETTO	POLVT EUROPON		N. DISEGNO	ASS. POL E		
CODICE			COMMESSA	SCALA		
MATERIALE	Fe360 C	DISEGNATO DA:	MIRKO C.	VERIFICATO DA:	CARNOVALI M. D.	1:2
COLORE	RAL 1007	REDDATO IL:	15/12/2011	DISTRIBUZIONE COPIE		
DESCRIZIONE				ACQUISTI		
Repar2 - ASSIEME PROTEZIONE TORNIO - CUPOLA POLVT				FORNITORE	x	
				CLIENTE		



ELENCO PARTI		
ELEMENTO	QTA'	DESCRIZIONE
1	2	VITE TESTA CILINDRA ESAGONO INCASSATO DIN 912 M6
2	1	MANIGLIA REPAR2 PASSO MM.117
3	2	RONDELLA DIN902 M6
4	2	DADO ESAGONALE ISO 4032 M6
5	4	VITE UNI 5923 M6X8
6	12	VITE TESTA BOMBATA ESAG. INC. ISO 7380 M4x12
7	12	RONDELLA DIN902 M4
8	12	DADO ESAGONALE ISO 4032 M4
9	2	LASTRA IN POLICARBONATO 233x78x4SP - INT.FORI 213x..
10	1	LASTRA IN POLICARBONATO 233x78x4SP - INT.FORI 187x..

REV. N°	DATA	DESCRIZIONE			REDATTO DA	APPROVATO DA	
PROGETTO	POL EUROPON		N. DISEGNO	ESP.POLE			
CODICE			COMMESSA	SCALA			
MATERIALE		DISEGNATO DA:	MIRKO C.	VERIFICATO DA:	CARNOVALI M.O.	1:2	
COLORE		REDATTO IL:	18/12/2011	DISTRIBUZIONE COPIE			
		DESCRIZIONE				ACQUISTI	
		ESPLOSO CUPOLA POL				FORNITORE	
		<small>Repar2 di Carnovali Marco Ottavio - Via Antonio Colombo, 178 - 21045 Godea Minora (VA) - www.repar2.com - Stampato da Repar2 tutti i diritti riservati.</small>				CLIENTE	X