

# Prisma

## **Protecteur pour raboteuses**



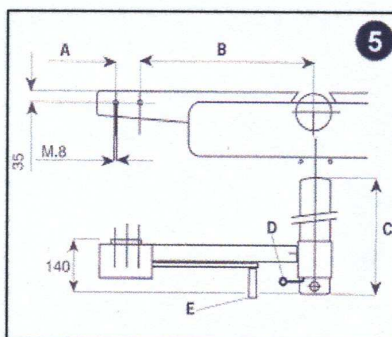
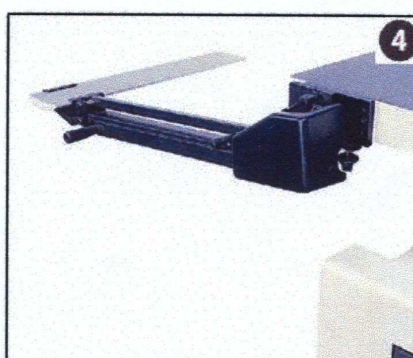
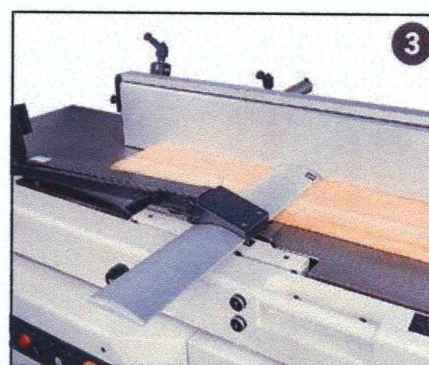
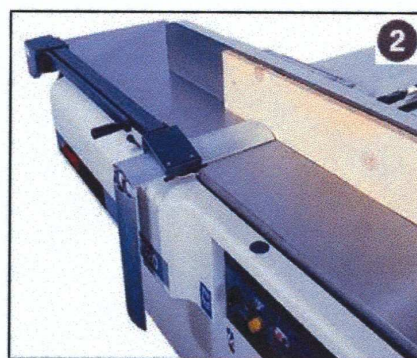


# Prisma

Ce protecteur peut se monter sur toutes les raboteuses avec arbre de longueur maximale 630 mm. Rabotage des chants (fig. 2): après avoir débloqué le levier D, découvrir l'arbre en faisant coulisser le pont d'une largeur suffisante pour permettre le passage de la pièce à raboter.

Rabotage à plat (fig. 3): pour raboter la face supérieure d'une pièce de bois, soulever l'élément supérieur du protecteur à une hauteur légèrement supérieure à l'épaisseur de la pièce à raboter pour pouvoir passer cette dernière en-dessous tout en la poussant en avant avec une main et la pressant contre la table avec l'autre.

Ramener la pièce au point de départ après chaque passe, la faisant passer cette fois au-dessus de l'élément supérieur du protecteur, qui s'abaissera contre la table puis retournera à la position fixée précédemment. L'élément supérieur du protecteur se soulève parallèlement à la table.



Mod.	A	B	Kg	Note
PRS I	130	745	13,5	(Protecteur) basculant Type 4
PRS III	80	785	11,5	Nouveau
PRS III	80	915	13	
C = 410 560 660 780 mm			Type 3	
C = 400 + 260		400 + 400	Type 2	



SARL **IDES**A  
 Rue Emile Marchand  
 38370 Les Roches de Condrieu  
 tel : 04 74 56 37 21 fax : 04 74 56 36 59