

## Série 57 | Bouton poussoir d'ouverture de porte



EAO, le pionnier du bouton poussoir lumineux et l'expert en Interfaces Homme-Machine fiables et intuitives lance un nouveau standard avec le nouveau Série 57, le bouton poussoir d'ouverture de portes pour le transport public.

La surface d'actuation de 74 mm de diamètre est particulièrement appréciée par les utilisateurs; ainsi que les deux anneaux lumineux rétro-éclairés. Le tout est totalement conforme à la norme EN 14752. Les autres avantages du bouton, comme le symbole lumineux débordant (conforme à la STI PMR et ADA), ainsi que la tonalité de repérage optionnelle font de ce bouton poussoir d'ouverture de porte «tout en un» le meilleur produit de sa catégorie. Le rendu optique, tactile et acoustique est imbattable. Le montage final se fait sans outil, ce qui offre un gain de temps et d'argent. Le Série 57 est le choix idéal pour tous les constructeurs et opérateurs de trains et de trams.

### Matériaux

Les matériaux utilisés répondent aux normes rigoureuses imposées par EAO en ce qui concerne la qualité, la fiabilité de fonctionnement, la durée de vie et la conception. Ils résistent aux produits chimiques agressifs utilisés pour le nettoyage ainsi qu'aux rayons ultraviolets.

### Propriétés mécaniques

- Câble 4 brins avec manchons d'extrémité de conducteur (section de conducteur de 0,5 mm<sup>2</sup> ou 0,24 mm<sup>2</sup>) pour la version standard
- Câble 6 brins avec manchons d'extrémité de conducteur (section de conducteur de 0,5 mm<sup>2</sup> ou 0,24 mm<sup>2</sup>) pour la version avec tonalité de repérage
- Longueur de câble: 200 mm; 1 000 mm; 2 000 mm (autres longueurs disponibles sur demande)
- Durée de vie mécanique: 2 millions d'actuations
- Résistance aux chocs et aux vibrations
- Connecteur enfichable disponible sur demande
- Force d'actuation: <15 N

### Propriétés électriques

Tension de fonctionnement

- 16 ... 63 VDC (min./max.)
- 50 ... 143 VDC (min./max.)

### Élément de commutation

- Électronique High Side Switch

### Tonalité de repérage (en option)

- 65 dB à 10 cm à 1 kHz (autres niveaux de tonalité sur demande)
- Fréquences sonores conformes à la norme BÖV/SÖV

### Applications types

- Transport public – train, tram
- Portes d'accès aux bâtiments / portes électriques
- Ascenseurs
- Toilettes (WC)

### Conditions environnementales

Température

- Température de stockage: –45 à +90 °C
- Température de fonctionnement: –40 à +85 °C

### Degré de protection

- IP69K avant

### Symboles conformes aux normes STI PMR & ADA



(Symboles lumineux en option)

## Série 57 | Bouton poussoir d'ouverture de porte

### Éclairage par rétro éclairage

- Anneau extérieur: LED vertes
- Anneau intérieur: LED rouges

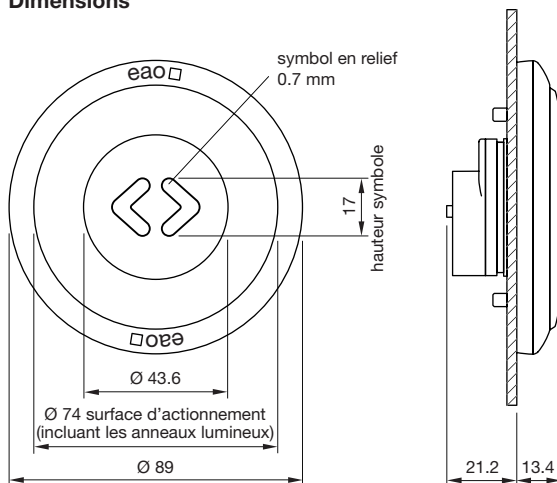
### Couleur des plastrons et des calottes

- Plastique: Vert RAL 6032, rouge RAL 3000, bleu RAL 5015, jaune RAL 1023, gris RAL 7040, noire RAL 9017
- Métal: Aluminium naturel anodisé

### Couleur des symboles

- Plastique et métal: noir RAL 9017

### Dimensions



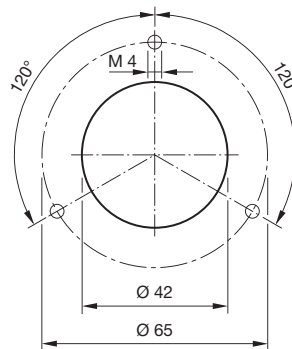
### Normes et directives

- Unités conformes aux normes suivantes:
  - EN 60947-5-1
  - EN 50155, partie EMV
  - EN 14752 2005
- Normes de protection contre le feu:
  - NFF 16-101/NFF 16-102/NFF 31-054
  - DIN 5510-2/DIN 5510-5
- Câbles conformes aux normes suivantes:
  - DIN EN 50306-2; VDE 0260-306-2
  - DIN EN 50306-4; VDE 0260-306-4
  - NFF 63808/NFF 61030
- Symboles
  - STI PMR & ADA

Rendez-vous sur le site Web d'EAO pour configurer votre bouton poussoir d'ouverture de porte.

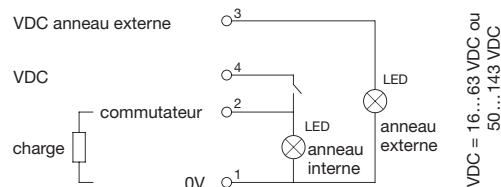
### Montage/remplacement

Les dimensions de montage du Series 57 sont identiques aux dimensions des autres fabricants. C'est pourquoi un changement pour/par un Series 57 est facilement réalisable à n'importe quel moment.



### Schémas de câblage

- Éclairage des deux anneaux (version standard)



- Éclairage des deux anneaux avec tonalité de repérage additionnelle

