

POTENCES JIB-CRANES



ADC
FAYAT GROUP



ADC
FAYAT GROUP

Parce que chaque projet est unique, ADC mobilise ses équipes techniques pour vous proposer des solutions de levage sur mesure, à la hauteur de vos ambitions !

ADC studies, develops and provides you with the perfectly adapted lifting solution for your needs. Your project is unique, our teams will assist you in realizing it !

DE L'ÉTUDE À L'INSTALL

RECHERCHE ET DEVELOPPEMENT

1

Selon votre cahier des charges précis, le bureau d'études d'ADC développe et optimise des solutions spécifiques ou adapte des produits standard à vos besoins pour vous permettre d'atteindre vos ambitions. Dédié à la conception de vos produits de demain, ADC se situe à la pointe de la technologie dans le développement de solutions opérationnelles de levage.

FABRICATION

2

Filiale du groupe international FAYAT, ADC met à votre disposition depuis 1919 son expérience dans le domaine de la production de matériel de manutention et de levage. Certifiées ISO 9001, nos équipes (méthodes, achats, assemblage, essais, homologation et bureau d'études) optimisent à chaque phase du process la qualité, le service et la fiabilité du matériel livré.

INSTALLATION ET MISE EN SERVICE

3

ADC dispose de spécialistes pour organiser la livraison de votre matériel, l'installation sur votre site, la mise en service et les essais afin de vous garantir une véritable solution clés en main.

SERVICE ASSISTANCE MAINTENANCE

4

ADC complète ses prestations de mise en route par un service d'Assistance Maintenance couvrant l'ensemble des matériels de levage (tables, ponts roulants, palans...).



ATION SUR SITE : UN SERVICE CLÉS EN MAIN ! FROM R&D TO THE FINAL INSTALLATION : A TURNKEY SOLUTION !

R&D

The ADC Advanced R&D teams study, develop and optimize standard-range or purpose-built solutions that will meet your requirements. Entirely dedicated to the development of cutting-edge products of the future, ADC is a major actor in the development field of lifting equipment worldwide.

MANUFACTURING

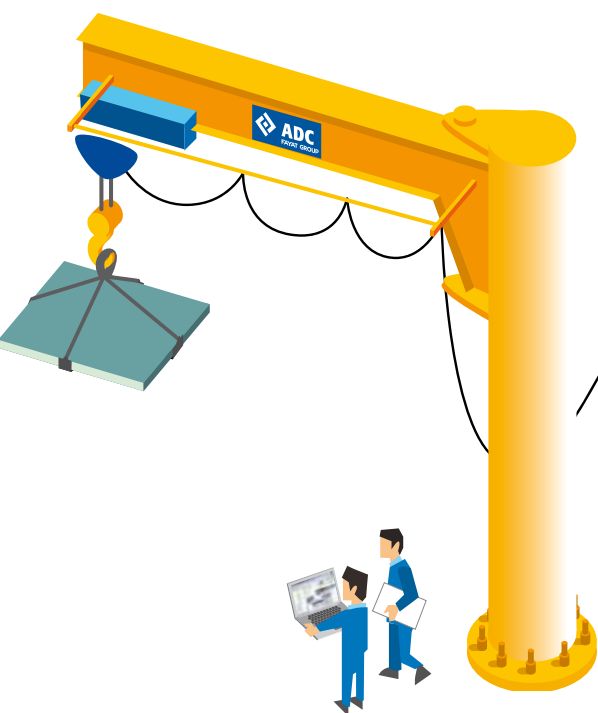
Since 1919, ADC has been providing strong expertise in the manufacturing of lifting equipment. As a subsidiary of the worldwide leader Fayat Group, ADC is certified with the ISO 9001 quality standard. Extra-special attention is paid to quality, service and reliability at each step of the process from the engineering, purchasing and assembly phases to the testing and final approval.

INSTALLATION & STARTING UP

In order to provide you with a 100% Turnkey solution, ADC's team of experts organizes the delivery, on-site installation, starting up and testing of your equipment for optimum satisfaction.

MAINTENANCE

Complete service from A to Z ! ADC is at your disposal and provides you with a team specially dedicated to the constant maintenance of your lifting equipment: tables, bridge cranes, hoists, etc.



Le bureau d'études d'ADC est composé de 25 experts spécialisés dans les secteurs de la mécanique, de l'électricité et de la structure métallique.

Pour cela ADC déploie ses savoir-faire en utilisant le logiciel de CAO/DAO 3D «Solid Edge» pour le développement, et le logiciel «NX NASTRAN For Windows» pour les calculs par éléments finis.

Veille technologique et innovation permanente vous assurent des solutions toujours plus efficaces.

ADC's Product Development team includes 25 experts in the fields of Mechanics, Electricity and Metallic structures. Development and simulation studies are carried out on the 3D CAD software "Solid Edge" and "NX NASTRAN for Windows".

With strong benchmarking expertise and innovation capacity, ADC provides relevant, cutting-edge solutions to meet the demands of a permanently developing market.



LES POTENCES EN 5 POINTS

JIB CRANES IN 5 POINTS

Les potences, matériel de manutention, sont étudiées et réalisées avec la plus grande rigueur et conformément aux normes et coefficients en vigueur. Les composants sont déterminés pour assurer à l'utilisateur la plus grande sécurité.

Les nombreuses options associées à une fourniture de base déjà très complète vous permettent d'optimiser la configuration de ce matériel à VOTRE BESOIN RÉEL.

Our jib-crane handling equipment is designed and built with the greatest attention and in accordance to the standards and design factors in use. The components are specified so as to ensure the greatest possible safety for the end user.

Many options associated with an already very complete basic supply enable you to optimise the configuration of this equipment for YOUR REQUIREMENTS.

1 LA ROTATION

Manuelle ou motorisée avec variateur de vitesses, sur paliers ou roulements en fonction des modèles

ROTATION

Manual or motorised with variable speed drive on different bearings according to types.

2 LE FÛT

Longueur de fût variable en fonction de la hauteur sous flèche désirée

COLUMN

Length of the column variable according to the required height under arm.

3 LES ANCRAGES

Par tiges et gabarits à sceller dans massif béton à réaliser ou par chevillages chimiques (en fonction de l'épaisseur et de la qualité de la dalle béton existante)

ANCHORING

By rods and jigs to be anchored in the concrete base or by chemical plugging (according to the thickness and quality of the existing concrete slab).

4 LA FLÈCHE

En profil IPE ou en profil tubulaire pour un meilleur confort de roulement

JIB

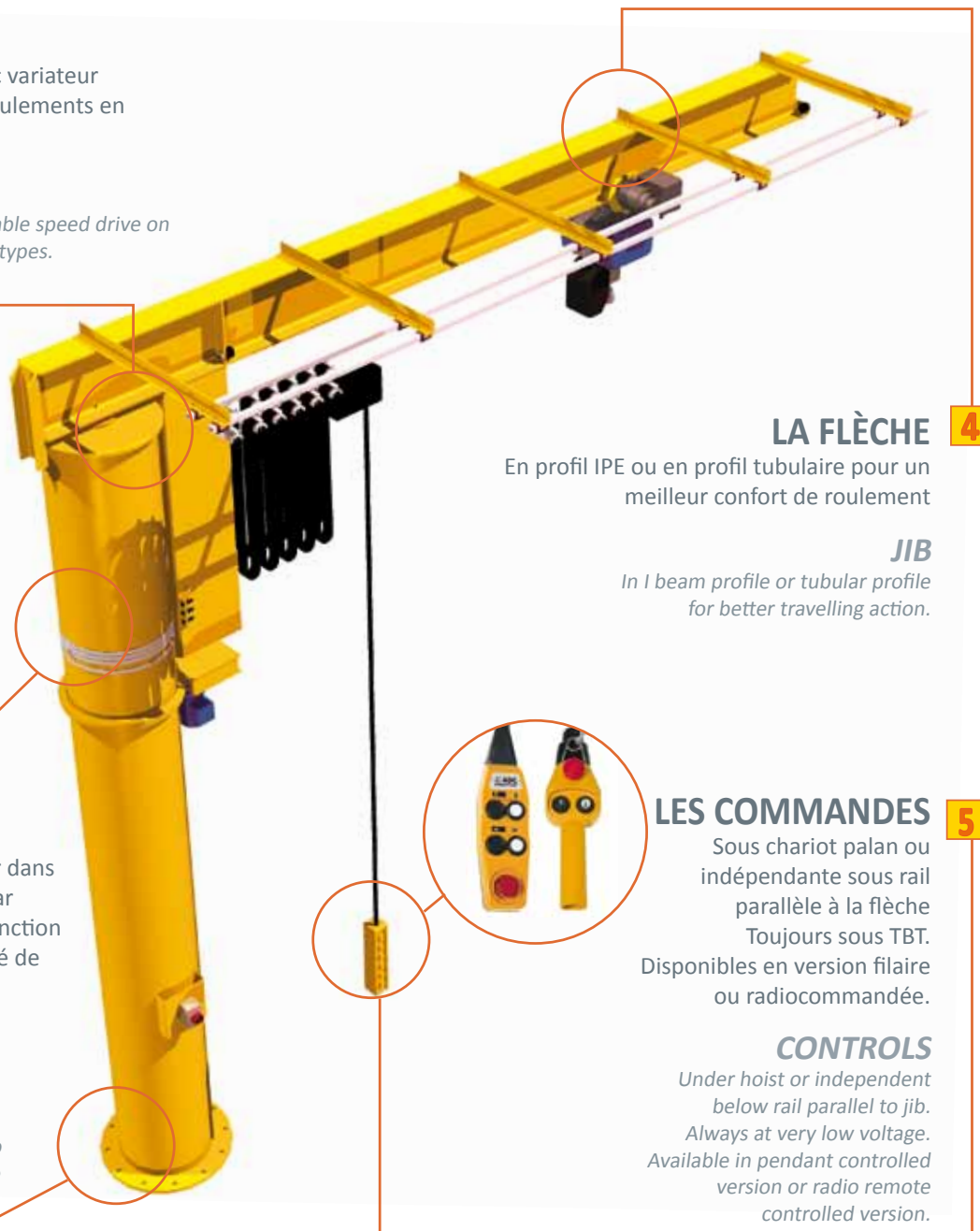
In I beam profile or tubular profile for better travelling action.

5 LES COMMANDES

Sous chariot palan ou indépendante sous rail parallèle à la flèche
Toujours sous TBT.
Disponibles en version filaire ou radiocommandée.

CONTROLS

Under hoist or independent below rail parallel to jib.
Always at very low voltage.
Available in pendant controlled version or radio remote controlled version.



POTENCES STANDARD

STANDARD JIB-CRANES

ADC propose une large gamme de potences standard (potences à profil tubulaire, potences à profil IPE, potences inversées à profil IPE et potences 360° à profil IPE). Cette gamme a été étudiée pour couvrir un grand panel de cas possibles. L'installation de ces potences peut aussi bien être murale que sur colonne, couvrant des portées de 2 à 10 mètres et supportant des charges allant jusqu'à 4 Tonnes.

Les potences ADC sont divisées en 3 familles en fonction des efforts à supporter :

ADC offers a wide range of standard jib cranes (jib cranes with tubular profile, jib cranes with I beam profile, inverted jib cranes with I beam profile and 360° jib cranes with I beam profile). Designed to cover a wide range of possible cases, these jib cranes can be installed either on the wall or on a column, covering spans of 2 to 10 meters and supporting loads ranging up to 4 tonnes.

ADC jib cranes are divided into 3 families according to the loads to be carried:

POTENCE LÉGÈRE

LIGHT JIB CRANE

Palier polymère
Polymer bearing

Tube carré coupé à longueur
Square tube cut to length



Plat d'arbre standard
Standard shaft flat

Profile IPE coupé à longueur
I beam profile cut to length

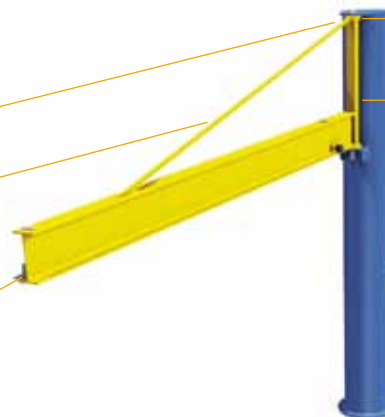
POTENCE CLASSIQUE

CLASSIC JIB CRANE

Palier polymère
Polymer bearing

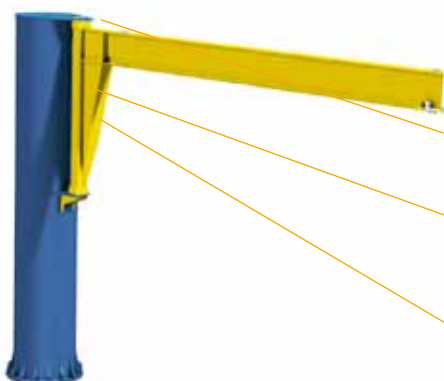
Tirant rectangulaire plein coupé à longueur
Solid rectangular brace cut to length

Profile IPE coupé à longueur
I beam profile cut to length



Plat d'arbre standard
Standard shaft flat

Tube carré coupé à longueur
Square tube cut to length



POTENCE LOURDE

HEAVY JIB CRANE

Plat d'arbre de 60mm d'épaisseur
60 mm thick shaft flat

Tube carré épaisseur 10 coupé à longueur
10 mm thick square tube cut to length

Gousset renforcé
Reinforced gusset

OPTIONS

Boîte de commande indépendante
Independent control box

Tropicalisation
Tropicalisation

Galvanisation
Galvanisation

Capot de protection
Protective cover


Peinture spéciale
Special paint

Chevilles chimiques
Chemical plugs

Motorisation de la rotation
Motorisation of rotation

POTENCES À PROFIL TUBULAIRE

TUBULAR SECTION ARM


 Ces potences utilisent le profil tubulaire KB permettant ainsi une translation très aisée. Leur portée varie de 2 à 8 mètres et peut soulever des charges allant de 125 kg à 1000 kg.

CONSTRUCTION : Suivant FEM groupe A3, paliers polymères assurant une excellente liberté de mouvement sans inertie excessive.

PRÉSENTATION : Laque polyuréthane jaune RAL 1028.

ELECTRIFICATION : Par câble en guirlande et interrupteur cadenassable sans protection.

OPTIONS : Voir P5.

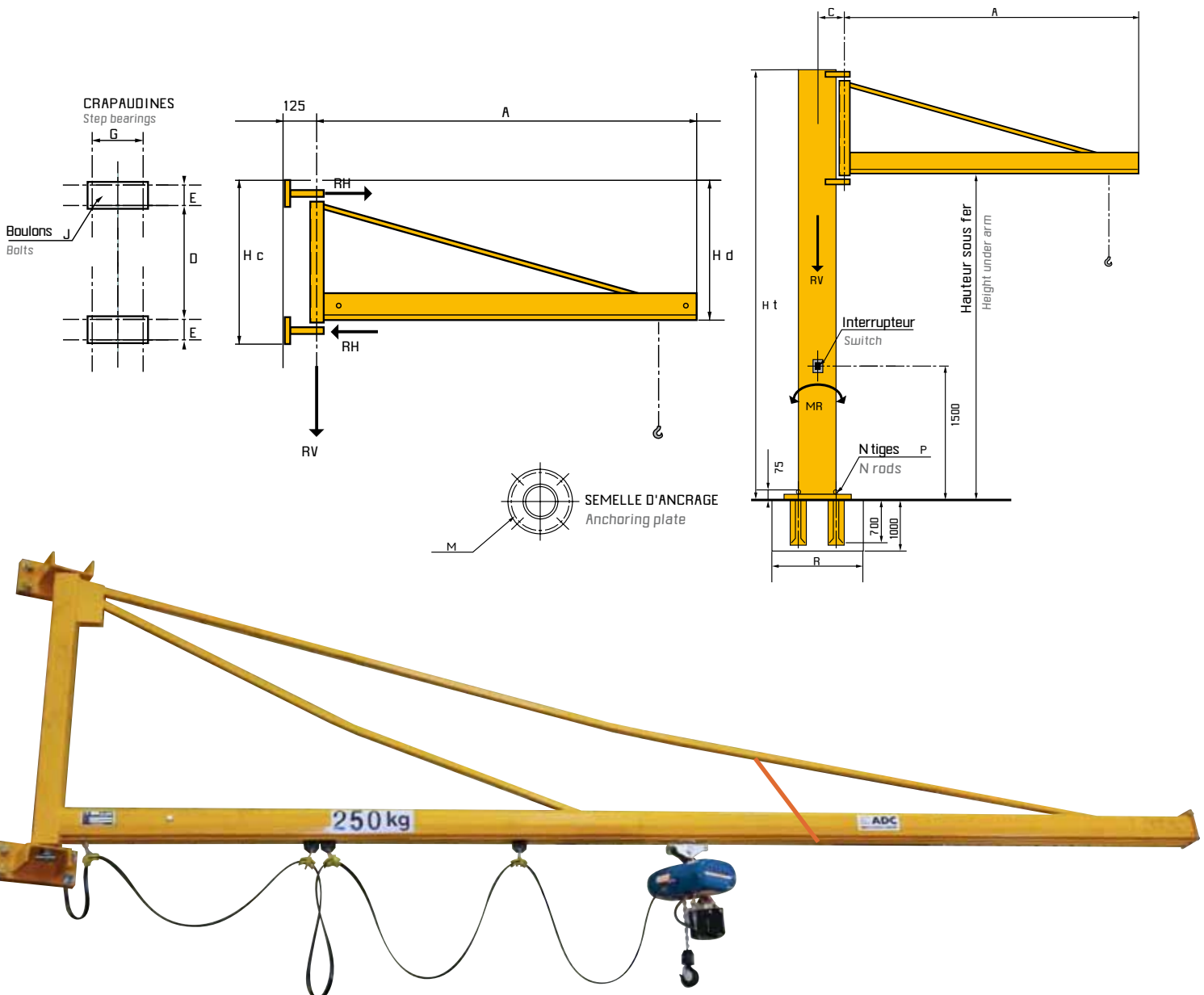
 These jib cranes use a tubular profile thus giving the hoist very easy travelling. Their jib length varies from 2 to 8 meters and can lift loads ranging from 125 kg to 1000 kg.

CONSTRUCTION: According to FEM group A3, polymer bearings providing excellent freedom of movement without excessive inertia.

PRÉSENTATION: RAL 1028 yellow polyurethane coating

ELECTRIFICATION: By festoon cable and padlockable switch without protection.

OPTIONS: See P5.



TUBULAIRE MURALE OU À COLONNE

TUBULAR WALL MOUNTING – TUBULAR COLUMN

Capacité Capacity Kg	A Portée Jib length m	Type de profil Type of profile	C mm	D mm	E mm	G mm	Hc mm	Hd mm	Ht mm	Ø M mm	Ø J mm	N Qté	Ø P mm	R mm	RÉACTIONS / Quantity			
															Murale Wall-mounted		Sur colonne On column	
															RV daN	RH daN	RV daN	MR daNm
125	2	KB1	195	789	65	210	969	839	3300	299	20	8	14	900	192	510	366	360
	3	KB1	195	789	65	210	969	839	3300	299	20	8	14	1100	204	791	378	550
	4	KB1	195	789	65	210	969	839	3300	299	20	8	14	1200	216	1090	446	760
	5	KB1	247	789	65	210	969	839	3300	403	20	12	14	1300	228	1406	458	980
	6	KB1	247	789	65	210	969	839	3300	403	20	12	14	1400	246	1766	476	1200
	7	KB1	247	1089	65	210	1269	1139	3600	403	20	12	14	1500	260	2127	490	1500
	8	KB1	247	1589	65	210	1769	1639	4100	403	20	12	14	1400	272	1756	569	1800
	250	2	KB1	195	789	65	210	969	839	3300	299	20	8	14	1100	332	913	507
3		KB1	195	789	65	210	969	839	3300	299	20	8	14	1300	345	1395	575	980
4		KB1	247	789	65	210	969	839	3300	403	20	12	14	1400	361	1906	591	1300
5		KB1	247	789	65	210	969	839	3300	403	20	12	14	1400	374	2431	647	1700
6		KB1	247	1089	65	210	1269	1139	3600	403	20	12	14	1500	388	2083	683	2100
7		KB2	288	1089	65	210	1269	1139	3600	475	20	12	18	1600	442	2624	738	2600
8		KB2	288	1589	65	210	1769	1639	4100	475	20	12	18	1700	461	3076	757	3100
500		2	KB1	195	789	65	210	969	839	3300	299	20	8	14	1400	641	1791	871
	3	KB1	247	789	65	210	969	839	3300	403	20	12	14	1500	654	2715	927	1900
	4	KB1	247	789	65	210	969	839	3300	403	20	12	14	1600	667	3658	941	2600
	5	KB2	288	1089	65	210	1269	1139	3600	475	20	12	18	1800	711	3301	1006	3300
	6	KB2	288	1089	65	210	1269	1139	3600	475	20	12	18	1900	730	4030	1025	4000
	7	KB2	339	1589	65	210	1769	1639	4100	588	20	16	27	1800	749	3180	1226	4800
	8	KB2	339	2589	65	210	2769	2639	5100	588	20	16	27	1900	769	2911	1321	5500
	1000	2	KB2	247	1089	65	210	1269	1139	3600	403	20	12	14	1600	1216	2393	1512
3		KB2	288	1089	65	210	1269	1139	3600	475	20	12	18	1800	1237	3620	1532	3600
4		KB2	288	1589	65	210	1769	1639	4100	475	20	12	18	1900	1256	4866	1732	4900
5		KB2	339	1589	65	210	1769	1639	4100	588	20	16	27	2000	1276	4088	1764	6100

Ces valeurs sont données pour hauteur sous fer de 2m50 / Values are given for a 2.50 m height under arm



POTENCES TRIANGULÉES À PROFIL IPE / CI-MI

TRIANGULATED I BEAM SECTION ARM

🇧🇪 Ces potences utilisent le profil IPE permettant de soulever des charges plus importantes que celles avec un profil tubulaire. Ainsi leur capacité varie de 125 kg à 2500 kg pour des portées allant jusqu'à 10 mètres.

CONSTRUCTION : Suivant FEM groupe A3, paliers polymères assurant une excellente liberté de mouvement sans inertie excessive.

PRÉSENTATION : Laque polyuréthane jaune RAL 1028.

ELECTRIFICATION : Par câble en guirlande et interrupteur cadencassable sans protection.

OPTIONS : Voir P5.

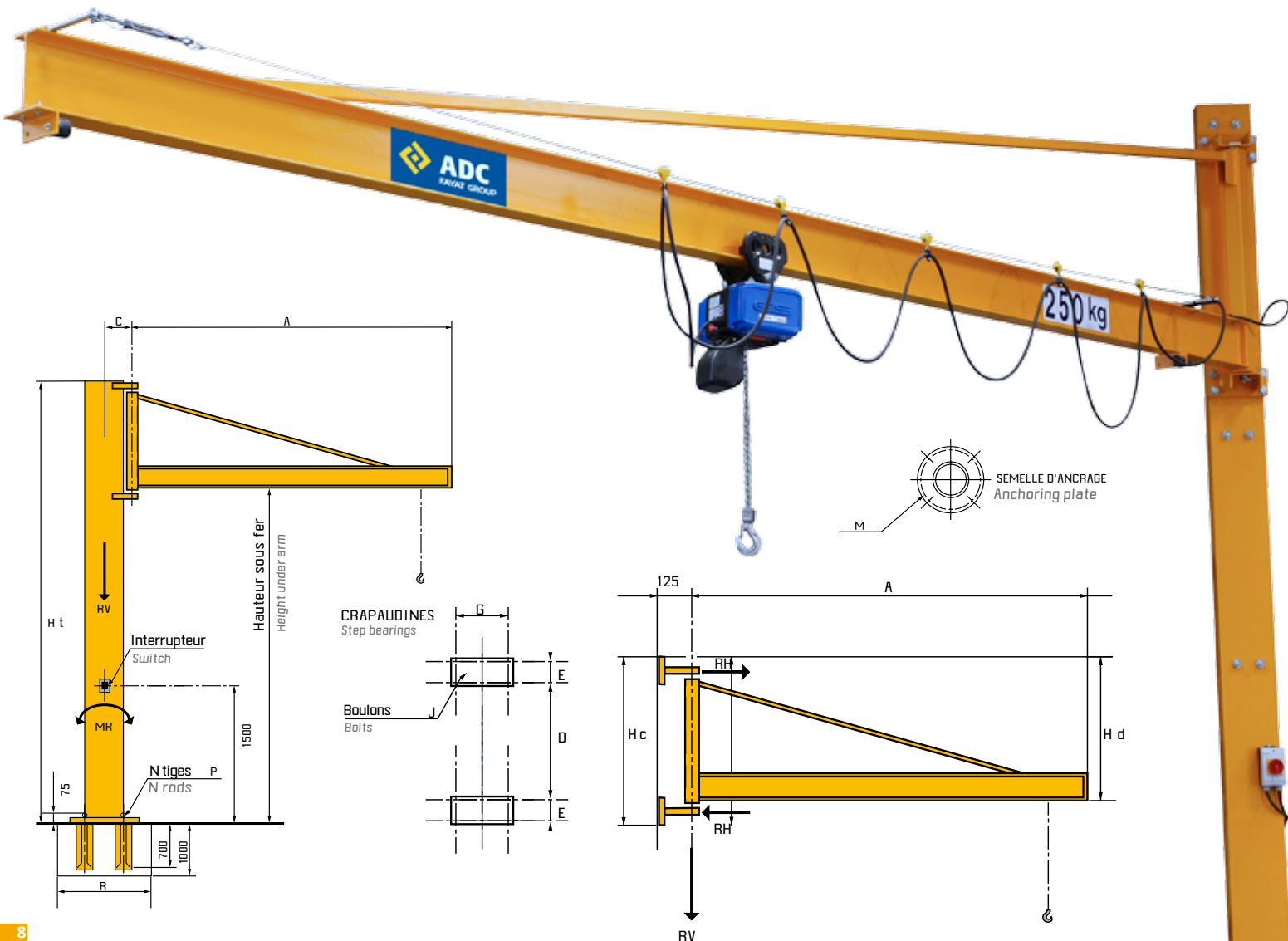
🇬🇧 These jib cranes use the I beam profile enabling them to lift heavier loads than those with a tubular profile. Thus their capacity varies from 125 kg to 2500 kg with spans ranging up to 10 meters.

CONSTRUCTION: According to FEM group A3, polymer bearings providing excellent freedom of movement without excessive inertia.

PRÉSENTATION: RAL 1028 yellow polyurethane / coating.

ELECTRIFICATION: By festoon cable and padlockable switch without protection.

OPTIONS: See P5.



COLONNE IPE - MURALE IPE

I BEAM COLUMN – I BEAM WALL MOUNTED

Capacité Capacity Kg	A Portée Jib length m	Type de profil Type of profile	C mm	D mm	E mm	G mm	Hc mm	Hd mm	Ht mm	Ø M mm	Ø J mm	N Qté	Ø P mm	R mm	REACTIONS / Quantity			
															Murale Wall-mounted		Sur colonne On column	
															RV daN	RH daN	RV daN	MR daNm
125	2	180	194,5	0	310	100	350	270	2746	299	12	8	14	900	204	1752	294	368
	3	180	194,5	0	310	100	350	270	2746	299	12	8	14	1100	223	2760	313	580
	4	180	194,5	0	310	100	350	270	2746	299	12	8	14	1200	241	3856	331	810
	5	140	194,5	720	65	210	900	739	3268	299	20	8	14	1300	270	1157	377	1157
	6	160	246,5	1020	65	210	1200	1039	3568	403	20	12	14	1400	303	1487	477	1487
	7	200	246,5	1020	65	210	1200	1039	3568	403	20	12	14	1400	366	1962	540	1962
	8	220	246,5	1020	65	210	1200	1039	3568	403	20	12	14	1600	421	2464	595	2464
	9	270	246,5	1020	65	210	1200	1039	3568	403	20	12	14	1700	537	3303	711	3303
	10	300	288	1020	65	210	1200	1039	3568	486	20	12	18	1800	635	4169	855	4169
		9	270	246,5	1020	65	210	1200	1039	3568	403	20	12	14	1900	537	3303	711
	10	300	288	1020	65	210	1200	1039	3568	486	20	12	18	1900	635	4169	855	4169
250	2	180	194,5	0	310	100	350	270	2746	299	12	8	14	1100	345	3095	435	650
	3	180	194,5	0	310	100	350	270	2746	299	12	8	14	1300	364	4775	454	1000
	4	140	246,5	720	65	210	900	739	3268	403	20	12	14	1400	396	1458	555	1458
	5	160	246,5	720	65	210	900	739	3268	403	20	12	14	1500	426	1898	585	1898
	6	200	246,5	720	65	210	900	739	3268	403	20	12	14	1500	483	2452	642	2452
	7	220	288	720	65	210	900	739	3268	486	20	12	18	1600	533	3042	734	3042
	8	270	288	720	65	210	900	739	3268	486	20	12	18	1700	640	3909	841	3909
	9	270	339	720	65	210	900	739	3268	588	20	12	27	1700	679	3049	931	4573
	10	300	339	1020	65	210	1200	1039	3568	588	20	12	27	1800	776	3720	1052	5581
	500	2	180	194,5	0	310	100	350	270	2746	299	12	8	14	1400	652	6015	742
3		140	246,5	720	65	210	900	739	3268	403	20	12	14	1600	662	2737	821	1916
4		160	246,5	720	65	210	900	739	3268	403	20	12	14	1800	689	2610	848	2610
5		200	288	1020	65	210	1200	1039	3568	486	20	12	18	1800	740	3391	960	3391
6		240	288	1020	65	210	1200	1039	3568	486	20	12	18	1900	814	4294	1034	4294
7		240	339	1020	65	210	1200	1039	3568	588	20	12	27	1900	847	3418	1123	5127
8		270	339	1020	65	210	1200	1039	3568	588	20	12	27	1900	922	4111	1198	6166
9		300	339	1020	65	210	1200	1039	3568	588	20	12	27	2100	1014	4906	1290	7359
10		300	390	1520	65	210	1700	1539	4068	690	20	12	27	2200	1059	4422	1374	8402
1000		2	140	246,5	720	65	210	900	739	3268	403	20	12	14	1700	1241	3501	1400
	3	160	246,5	720	65	210	900	739	3268	403	20	12	14	1900	1266	3713	1425	3713
	4	180	288	1020	65	210	1200	1039	3568	486	20	12	18	2000	1297	3342	1517	5013
	5	220	339	1020	65	210	1200	1039	3568	588	20	12	27	2000	1354	4274	1630	6412
	6	240	339	1020	65	210	1200	1039	3568	588	20	12	27	2100	1409	5241	1685	7862
	7	270	390	1020	65	210	1200	1039	3568	690	20	12	27	2200	1479	4959	1755	9422
	8	300	390	1420	195	230	1880	1569	4100	690	24	12	27	2200	1592	5900	1909	11210
	9	330	390	1420	195	230	1880	1569	4100	690	24	12	27	2300	1699	6897	2016	13105
	10	330	-	1420	195	230	1880	1569	4100	M	24	12	27	2500	1756	5935	-	14838
	1600	2	160	246,5	1020	65	210	1200	1039	3568	403	20	12	14	2000	1966	3893	2140
3		180	288	1020	65	210	1200	1039	3568	486	20	12	18	2000	1994	3921	2214	5882
4		220	339	1020	65	210	1200	1039	3568	588	20	12	27	2100	2044	5296	2320	7944
5		240	390	920	195	230	1380	1069	3600	690	24	12	27	2100	2111	6730	2389	10095
6		270	390	1420	195	230	1880	1569	4100	690	24	12	27	2300	2180	6485	2497	12321
7		300	390	1420	195	230	1880	1569	4100	690	24	12	27	2400	2263	7720	2580	14669
8		360	-	1420	195	230	1880	1569	4100	M	24	12	27	2500	2427	9174	-	17431
9		360	-	1420	195	230	1880	1569	4100	M	24	12	27	2700	2491	7958	-	19896
10		400	-	1420	195	230	1880	1569	4100	M	24	12	27	-	2642	9151	-	22878
2000		2	180	288	1020	65	210	1200	1039	3568	486	20	12	18	2000	2426	4808	2646
	3	180	339	1020	65	210	1200	1039	3568	588	20	12	27	2100	2448	4830	2724	7244
	4	220	390	920	195	230	1380	1069	3600	690	24	12	27	2100	2513	6523	2791	9785
	5	270	390	1420	195	230	1880	1569	4100	690	24	12	27	2200	2592	8289	2909	12433
	6	300	390	1420	195	230	1880	1569	4100	690	24	12	27	2300	2671	7977	2988	15156
	7	330	-	1420	195	230	1880	1569	4100	M	24	12	27	2400	2765	9483	-	18017
	8	360	-	1420	195	230	1880	1569	4100	M	24	12	27	2400	2884	8428	-	21069
	9	400	-	1420	195	230	1880	1569	4100	M	24	12	27	2600	3026	9742	-	24356
	2500	2	180	288	1020	65	210	1200	1039	3568	486	20	12	18	2100	2998	3967	3218
3		300	390	920	195	230	1380	1069	3600	690	24	12	27	2100	3042	5992	3320	8988
4		300	390	1420	195	230	1880	1569	4100	690	24	12	27	2300	3101	8070	3418	12105
5		330	390	1420	195	230	1880	1569	4100	690	24	12	27	2400	3165	8047	3482	15290
6		360	-	1420	195	230	1880	1569	4100	M	24	12	27	2500	3241	9780	-	18582
7		400	-	1420	195	230	1880	1569	4100	M	24	12	27	2700	3338	8807	-	22018
8		450	-	1420	195	230	1880	1569	4100	M	24	12	27	2800	3455	10255	-	25637

POTENCES INVERSÉES À PROFIL IPE / CII-MII

INVERTED I BEAM SECTION ARM INVERTED

🌐 Ces potences ont été étudiées pour gagner un maximum de hauteur de levage tout en ayant des caractéristiques de capacité et de portée améliorées par rapport aux potences triangulées.

CONSTRUCTION : Suivant FEM groupe A3, paliers polymères assurant une excellente liberté de mouvement sans inertie excessive.

PRÉSENTATION : Laque polyuréthane jaune RAL 1028.

ELECTRIFICATION : Par câble en guirlande et interrupteur cadenassable sans protection.

OPTIONS : Voir P5.

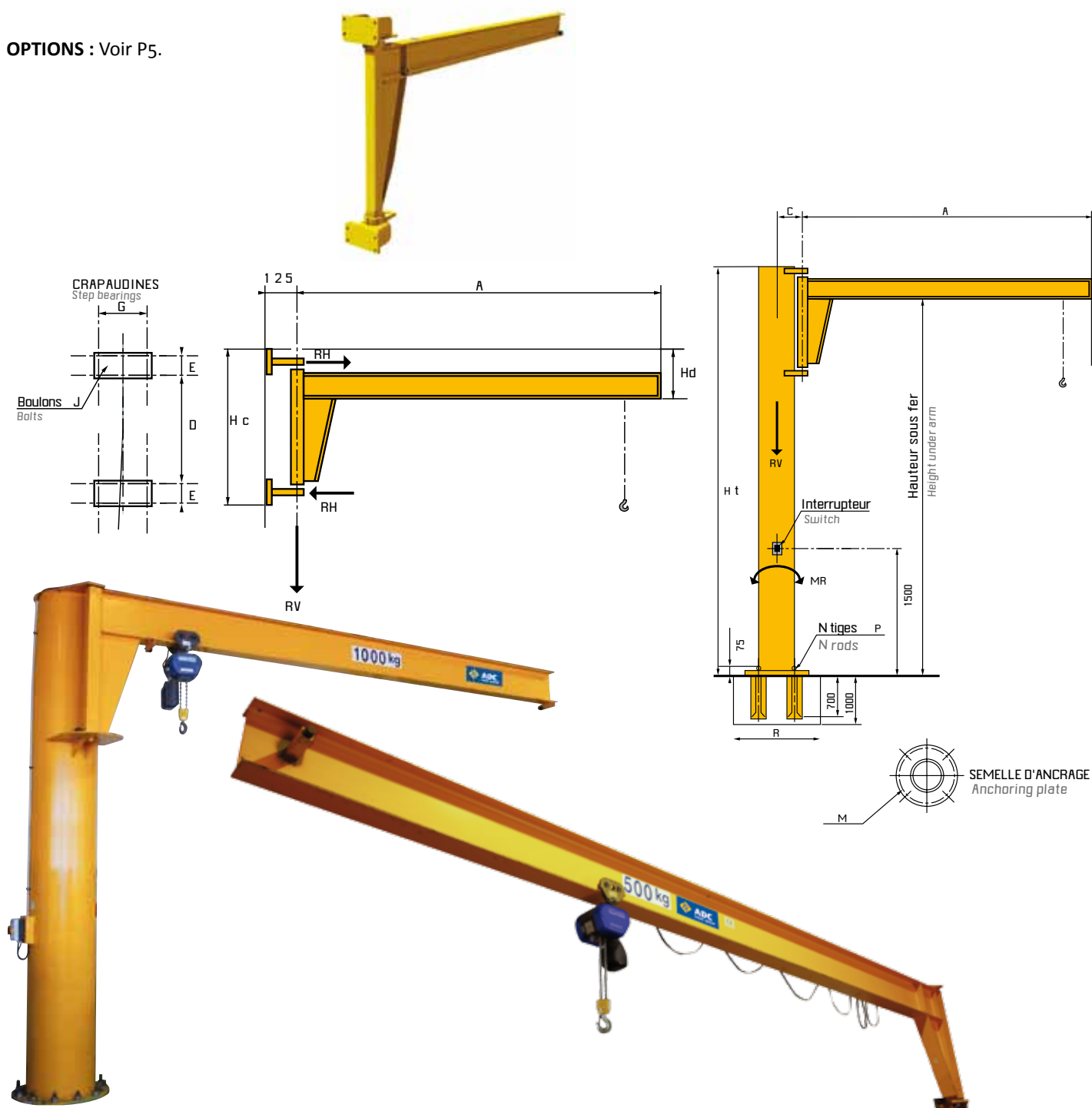
🌐 These jib cranes have been designed to gain a maximum lifting height whilst having improved capacity and jib length characteristics compared with triangulated jib cranes.

CONSTRUCTION: According to FEM group A3, polymer bearings providing excellent freedom of movement without excessive inertia.

PRÉSENTATION: RAL 1028 yellow polyurethane coating.

ELECTRIFICATION: By festoon cable and padlockable switch without protection.

OPTIONS: See P5.



COLONNE IPE INVERSÉE - MURALE IPE INVERSÉE

I BEAM COLUMN – INVERTED I BEAM WALL MOUNTED

Capacité Capacity Kg	Portée Jib length m	Fer IPE I Beam	C mm	D mm	E mm	G mm	Hc mm	Hd mm	Ht mm	Ø M mm	Ø J mm	N Qté	Ø P mm	R mm	REACTIONS / QUANTITY			
															Murale / Wall-mounted		Sur colonne / On column	
															RV daN	RH daN	RV daN	MR daNm
125	2	180	195	0	310	100	350	270	2780	299	12	8	14	900	204	1753	355	368
	3	180	195	0	310	100	350	270	2780	299	12	8	14	1100	223	2760	373	580
	4	180	195	0	310	100	350	270	2780	299	12	8	14	1200	241	3856	439	810
	5	180	247	789	65	210	900	317	2780	403	20	12	14	1300	265	1512	468	1060
	6	200	247	789	65	210	900	337	2800	403	20	12	14	1400	305	1984	509	1390
	7	220	247	789	65	210	900	357	2820	403	20	12	14	1400	353	2555	595	1790
	8	240	247	789	65	210	900	377	2840	403	20	12	14	1600	414	3269	657	2290
	9	240	288	789	65	210	900	377	2840	475	20	12	18	1600	444	3871	687	2710
	10	270	288	1089	65	210	1200	407	2870	475	20	12	18	1800	530	3462	778	3430
	250	2	180	195	0	310	100	350	270	2780	299	12	8	14	1100	346	3096	496
3		180	195	0	310	100	350	270	2780	299	12	8	14	1300	364	4775	562	1000
4		180	247	789	65	210	900	317	2780	403	20	12	14	1400	388	1963	591	1370
5		220	288	789	65	210	900	357	2820	475	20	12	18	1400	443	2649	684	1850
6		240	288	789	65	210	900	377	2840	475	20	12	18	1600	495	3402	738	2380
7		270	288	789	65	210	900	407	2870	475	20	12	18	1700	562	4305	807	3010
8		270	339	1089	65	210	1200	407	2870	588	20	16	27	1800	600	3586	848	3590
9		300	339	1089	65	210	1200	437	2900	588	20	16	27	1800	690	4436	1041	4440
10		330	339	1089	65	210	1200	467	2930	588	20	16	27	1900	799	5474	1162	5470
500		2	180	195	0	310	100	350	270	2780	299	12	8	14	1400	652	6015	850
	3	180	247	789	65	210	900	317	2780	403	20	12	14	1500	676	2747	915	1920
	4	220	288	789	65	210	900	357	2820	475	20	12	18	1600	724	3797	965	2660
	5	270	288	1089	65	210	1200	407	2870	475	20	12	18	1800	801	3508	1049	3510
	6	300	339	1089	65	210	1200	437	2900	588	20	16	27	1900	872	4424	1122	4420
	7	330	339	1089	65	210	1200	467	2930	588	20	16	27	1900	961	5472	1324	5470
	8	330	460	1217	115	310	1380	587	2930	690	24	16	27	2000	1027	6447	1390	6450
	9	360	460	1217	115	310	1380	617	2960	690	24	16	27	2200	1146	7787	1512	7790
	10	400	-	1717	115	310	1880	657	-	-	24	-	-	-	1312	6256	-	-
	1000	2	180	247	789	65	210	900	317	2780	403	20	12	14	1600	1222	3416	1461
3		220	288	1089	65	210	1200	357	2820	475	20	12	18	1800	1265	3647	1510	3650
4		270	339	1089	65	210	1200	407	2870	588	20	16	27	1900	1330	4992	1686	4990
5		300	409	1217	115	310	1380	557	2900	588	24	16	27	2000	1413	6404	1772	6400
6		360	460	1217	115	310	1380	617	2960	690	24	16	27	2200	1542	8072	1908	8070
7		400	460	1717	115	310	1880	657	3000	690	24	16	27	2300	1675	6556	2053	9830
8		400	460	1717	115	310	1880	657	3000	690	24	16	27	2500	1740	7660	2118	11500
9		450	-	1717	115	310	1880	707	-	-	24	-	-	-	1904	9119	-	-
10		500	-	1717	115	310	1880	757	-	-	24	-	-	-	2109	10814	-	-
1600		2	220	220	1217	115	310	1380	477	2820	403	24	12	14	1800	1959	3809	2212
	3	270	270	1217	115	310	1380	527	2870	475	24	12	18	2000	2013	5795	2370	5800
	4	300	300	1217	115	310	1380	557	2900	588	24	16	27	2200	2073	7846	2432	7850
	5	360	360	1717	115	310	1880	617	2960	690	24	16	27	2400	2202	6729	2576	10100
	6	400	400	1717	115	310	1880	657	3000	690	24	16	27	2500	2312	8295	2690	12400
	7	450	450	1717	115	310	1880	707	-	-	24	-	-	-	2454	10010	-	-
	8	500	500	1717	115	310	1880	757	-	-	24	-	-	-	2632	11918	-	-
	9	500	500	1717	115	310	1880	757	-	-	24	-	-	-	2721	13674	-	-
	10	550	550	2117	115	310	2280	807	-	-	24	-	-	-	2972	12624	-	-
	2000	2	240	358	1217	115	310	1380	497	2840	475	24	12	18	1800	2419	4720	2772
3		300	409	1217	115	310	1380	557	2900	588	24	16	27	2100	2483	7176	2842	7180
4		330	460	1717	115	310	1880	587	2930	690	24	16	27	2300	2565	6470	2937	9700
5		360	460	1717	115	310	1880	617	2960	690	24	16	27	2500	2653	8233	3027	12300
6		450	-	1717	115	310	1880	707	-	-	24	-	-	-	2829	10233	-	-
7		450	-	1717	115	310	1880	707	-	-	24	-	-	-	2905	12116	-	-
8		500	-	2117	115	310	2280	757	-	-	24	-	-	-	3095	113086	-	-
2500		2	270	358	1217	115	310	1380	527	2870	475	24	12	18	2000	2994	5859	3350
	3	300	460	1717	115	310	1880	557	2900	690	24	16	27	2300	3061	5912	3429	8870
	4	360	460	1717	115	310	1880	617	2960	690	24	16	27	2500	3160	8016	3535	12000
	5	400	-	1717	115	310	1880	657	-	-	24	-	-	-	3261	10186	-	-
	6	450	-	1717	115	310	1880	707	-	-	24	-	-	-	3393	12490	-	-
	7	500	-	2117	115	310	2280	757	-	-	24	-	-	-	3570	11810	-	-
	3200	2	270	409	1217	115	310	1380	527	2870	588	24	16	27	2100	3783	7438	4140
3		330	460	1717	115	310	1880	587	2930	690	24	16	27	2500	3871	7512	4242	11300
4		400	460	1717	115	310	1880	657	3000	690	24	16	27	2700	3987	10170	4378	15300
5		450	460	1717	115	310	1880	707	3050	690	24	16	27	2900	4107	12913	4504	19400
6		500	-	2117	115	310	2280	757	-	-	24	-	-	-	4271	12476	-	-
4000		2	300	-	1717	115	310	1880	557	-	-	24	-	-	-	4736	6203	-
	3	360	-	1717	115	310	1880	617	-	-	24	-	-	-	4821	9390	-	-
	4	450	-	1717	115	310	1880	707	-	-	24	-	-	-	4957	12702	-	-
	5	500	-	2117	115	310	2280	757	-	-	24	-	-	-	5109	12719	-	-

POTENCES 360° À PROFIL IPE / CRT-CRTM

INVERTED I BEAM COLUMN – INVERTED I BEAM WALL MOUNTED

🌐 Ces potences à rotation libre ou motorisée jusqu'à 360° ont été développées pour de nombreuses applications. Leur portée varie de 2 à 8 mètres tout en supportant des capacités allant jusqu'à 4000 kg.

CONSTRUCTION : Suivant FEM groupe A3, sur roulements assurant une excellente liberté de mouvement sans inertie excessive.

PRÉSENTATION : Laque polyuréthane jaune RAL 1028.

ELECTRIFICATION : Par câble en guirlande sous rail galvanisé et interrupteur cadenassable sans protection.

OPTIONS : Voir P5.

🇬🇧 The jib cranes, with free rotation or motorised up to 360°, have been developed for many applications. Their jib length varies from 2 to 8 meters whilst supporting capacities ranging up to 4000 kg

CONSTRUCTION: According to FEM group A3, polymer bearings providing excellent freedom of movement without excessive inertia.

PRÉSENTATION: RAL 1028 yellow polyurethane coating.

ELECTRIFICATION: By festoon cable and padlockable switch without protection.

OPTIONS: See P5.



COLONNE ROTATION TOTALE - ROTATION TOTALE MOTORISÉE

TOTAL-ROTATION COLUMN – MOTORISED TOTAL ROTATION

Capacité Capacity Kg	Portée Jib length m	Fer IPE I Beam	Ht mm	ø M mm	N Qté	R mm	Sur colonne / On column	
							RV daN	MR daNm
250	2	180	2730	330	8	950	456	703
	3	180	2730	330	8	1100	475	1082
	4	240	2790	330	8	1300	552	1576
	5	240	2790	430	8	1400	637	2046
	6	240	2790	430	8	1500	667	2548
	7	300	2850	430	8	1650	789	3361
	8	300	2850	530	8	1750	903	4010
	500	2	180	2730	330	8	1150	711
3		240	2790	430	8	1350	830	2013
4		240	2790	430	8	1550	861	2746
5		300	2850	430	8	1700	960	3653
6		300	2850	530	8	1850	1074	4510
7		360	2910	530	8	2000	1242	5774
8		360	2910	630	12	2100	1358	6827
1000		2	240	2790	430	8	1400	1325
	3	300	2850	430	8	1650	1400	3865
	4	300	2850	530	8	1850	1515	5238
	5	300	2850	630	12	2000	1616	6653
	6	360	2910	630	12	2200	1769	8378
	7	400	2950	730	14	2350	1964	10199
	8	450	3000	730	14	2550	2137	12283
	1600	2	300	2850	430	8	1600	1958
3		300	2850	530	8	1900	2072	5935
4		360	2910	630	12	2100	2255	8117
5		360	2910	630	12	2300	2312	10289
6		450	3000	730	14	2500	2581	12887
7		500	3050	730	14	2700	2769	15627
8		600	3150	730	14	2850	3155	19224
2000		2	300	2850	430	8	1700	2403
	3	360	2910	530	8	2000	2583	7517
	4	360	2910	630	12	2250	2723	10137
	5	450	3000	730	14	2500	2949	13070
	6	500	3050	730	14	2650	3124	16153
	7	500	3050	730	14	2850	3214	19162
	8	600	3150	730	14	3000	3600	23264
	2500	2	360	2910	530	8	1800	3068
3		360	2910	630	12	2150	3186	9242
4		450	3000	730	14	2400	3473	12601
5		500	3050	730	14	2650	3616	16109
6		500	3050	730	14	2850	3707	19603
7		600	3150	730	20	3050	4125	23954
8		600	3150	830	20	3200	4331	27864
3200		2	360	2910	630	12	1950	3829
	3	400	2950	630	12	2300	4002	11698
	4	500	3050	730	14	2600	4225	15926
	5	500	3050	730	14	2800	4316	20134
	6	600	3150	830	16	3050	4659	24996
	7	600	3150	830	20	3250	4909	29589
	8	600	3150	830	24	3450	5161	34304
	4000	2	360	2910	630	12	2100	4629
3		400	2950	630	12	2450	4802	14458
4		500	3050	730	14	2750	5025	19606

Ces valeurs sont données pour hauteur sous fer de 2m50 / Values are given for a 2.50 m height under arm

POTENCES SPÉCIALES JUSQU'À 15T

SPECIAL JIB CRANES UP TO 15T



Adaptées à des secteurs d'activité très variés : industrie, milieu portuaire, carrières, barrages, etc... Pour un service intérieur ou extérieur
Portée : selon vos besoins

Ossature :

- Poutre profilée ou caisson, calculée avec la flèche minimum adaptée à votre application.
- Fût cylindrique de forte épaisseur avec platines de reprise équipées de goussets.
- Ancrage spécial fourni.
- Levage et déplacement de direction sur la poutre
- Suivant la gamme de palans standards ADC : palans à chaîne et palans à câble.
- Avec des adaptations particulières suivant l'application (Exemple : encombrement mini pour le passage de mâts de bateaux).
- Avec des options particulières : variation de vitesse, compteur horaire, etc.

Rotation :

- Rotation motorisée 360°, sur couronne à billes, avec entraînement par dentures.
- Avec de nombreuses options : variation de vitesse, butée de rotation, verrouillage en position.

Fonctionnement particulier :

- Fonctionnement en libre service pour potence portuaire : avec terminal opérateur, lecteur de badge, Automate de gestion.
- Protection anti-corrosion spécifique suivant application.
- Plan qualité sur demande.

Adapted to highly varied activity sectors: industry, ports, quarries, dams, etc... For indoor or outdoor service
Jib length: according to your requirements

Framework:

- Profile or box beam, calculated with the minimum deflection adapted to your application.
- Very thick cylindrical barrel with support plate equipped with gussets.
- Special anchoring supplied.
- Lifting and direction movement on the beam according to the range of ADC lifting hoists: chain hoists and rope hoists.
- With particular adaptations according to the application (eg: minimum space approach requirement for the passage of boat masts)
- With special options: speed variation, service hour meter, etc).

Rotation:

- Motorised rotation 360°, on slewing bearing with external gear.
- With numerous options: speed variation, rotation end stop, position locking.

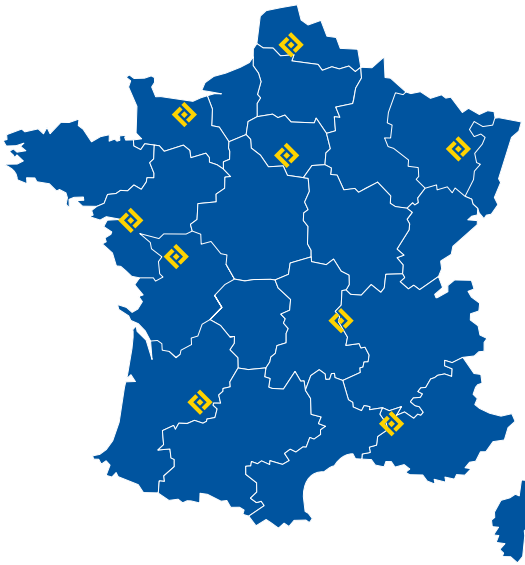
Special functioning:

- Self-service functioning for port jib crane: with operating terminal, badge reader, automatic controller.
- Specific anti-corrosion protection according to application.
- Quality plan upon request.



ADC un Service d'Assistance-Maintenance

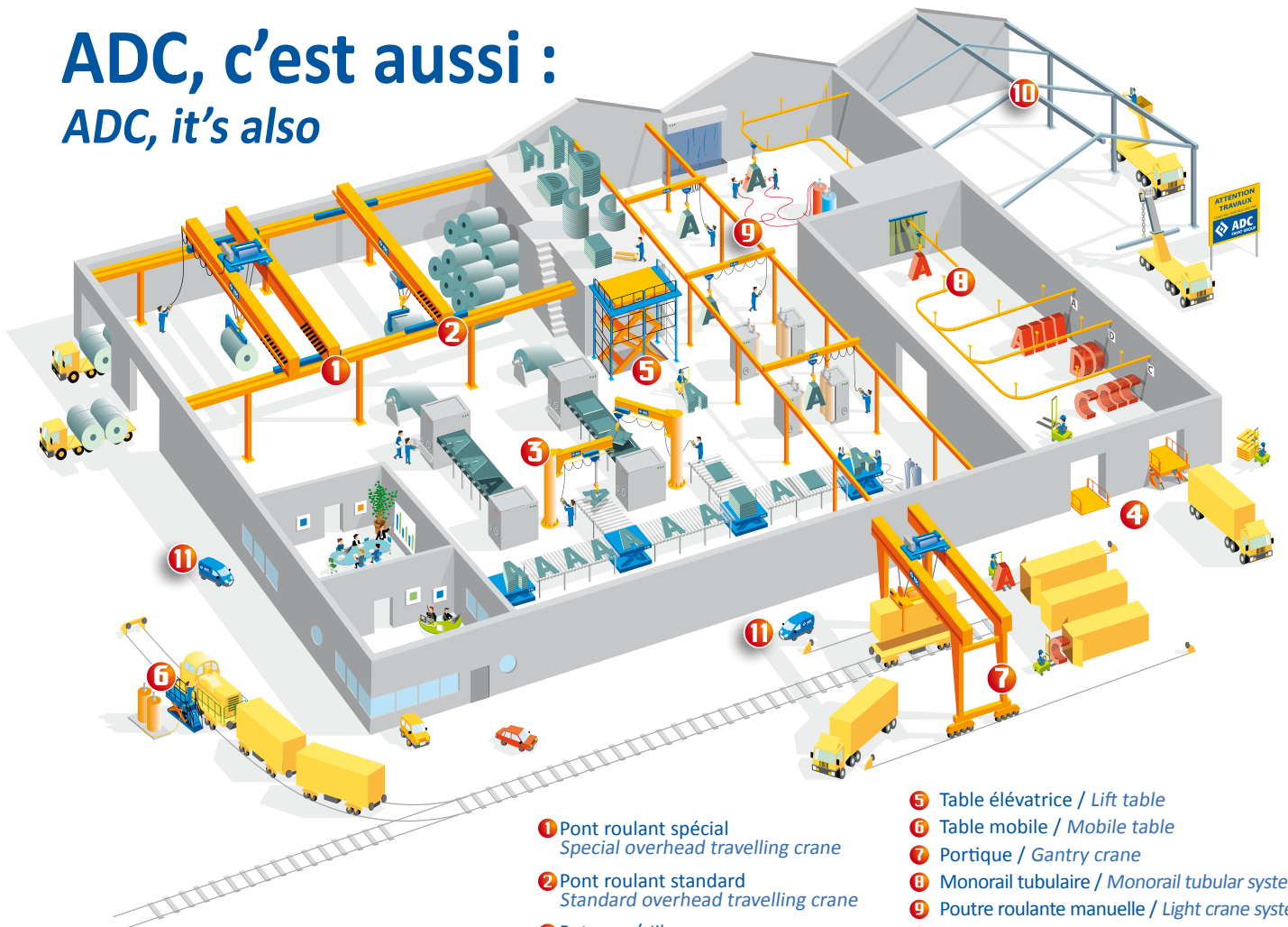
ADC after sales department



Nous faire confiance c'est aussi bénéficier d'un réseau d'agences et d'un service d'Assistance-Maintenance performant sur l'ensemble du territoire Français. Contactez notre service au Tél. : +33 (0) 5 49 64 48 22

Technical support / Spare parts : ADC EXPORT DEPARTMENT
Tel: +33 5 49 64 48 22 / Fax: +33 5 49 64 18 99 – adc@adc.fr

ADC, c'est aussi : ADC, it's also



- ❶ Pont roulant spécial
Special overhead travelling crane
- ❷ Pont roulant standard
Standard overhead travelling crane
- ❸ Potence / Jib crane
- ❹ Table de quai / Dock table

- ❺ Table élévatrice / Lift table
- ❻ Table mobile / Mobile table
- ❼ Portique / Gantry crane
- ❽ Monorail tubulaire / Monorail tubular system
- ❾ Poutre roulante manuelle / Light crane system
- ❿ Charpente / Steelworks
- ⓫ Service et maintenance / Maintenance



ADC
FAYAT GROUP

Rue Marcel Beau
BP 69 / 79 202 PARTHENAY CEDEX FRANCE

Tél. : +33 (0) 5 49 64 48 22 / Fax : +33 (0) 5 49 64 18 99

www.adc.fr / adc@adc.fr