

Tables élévatrices
et aménagements de postes de travail

Lift tables
and equipment for work stations

**...à la hauteur de vos
ambitions !**



**...which meet your
expectations !**



ATELIERS
DE LA
CHAINETTE

ADC
FAYAT GROUP

De l'étude à l'installation sur site un service clés en main !

From R&D to the final installation: a turnkey solution !

“ Parce que chaque projet est unique, ADC mobilise ses équipes techniques pour vous proposer des solutions de levage sur mesure, à la hauteur de vos ambitions !

ADC studies, develops and provides you with the perfectly adapted lifting solution for your needs. Your project is unique, our teams will assist you in realizing it !

RECHERCHE ET DEVELOPPEMENT

Selon votre cahier des charges précis, le bureau d'études d'ADC développe et optimise des solutions spécifiques ou adapte des produits standard à vos besoins pour vous permettre d'atteindre vos ambitions. Dédié à la conception de vos produits de demain, ADC se situe à la pointe de la technologie dans le développement de solutions opérationnelles de levage.

1

FABRICATION

Filiale du groupe international FAYAT, ADC met à votre disposition depuis 1919 son expertise dans le domaine de la production de matériel de manutention et de levage. Certifiées ISO 9001, nos équipes (méthodes, achats, assemblage, essais, homologation et bureau d'études) optimisent à chaque phase du process la qualité, le service et la fiabilité du matériel livré.

2

INSTALLATION ET MISE EN SERVICE

ADC dispose de spécialistes pour organiser la livraison de votre matériel, l'installation sur votre site, la mise en service et les essais afin de vous garantir une véritable solution clés en main.

3

SERVICE ASSISTANCE MAINTENANCE

ADC complète ses prestations de mise en route par un service d'Assistance Maintenance couvrant l'ensemble des matériels de levage (tables, ponts roulants, palans...).

4





R&D

The ADC Advanced R&D teams study, develop and optimize standard-range or purpose-built solutions that will meet your requirements. Entirely dedicated to the development of cutting-edge products of the future, ADC is a major actor in the development field of lifting equipment worldwide.

MANUFACTURING

Since 1919, ADC has been providing strong expertise in the manufacturing of lifting equipment. As a subsidiary of the worldwide leader Fayat Group, ADC is certified with the ISO 9001 quality standard. Extra-special attention is paid to quality, service and reliability at each step of the process from the engineering, purchasing and assembly phases to the testing and final approval.

INSTALLATION & STARTING UP

In order to provide you with a 100% Turnkey solution, ADC's team of experts organizes the delivery, on-site installation, starting up and testing of your equipment for optimum satisfaction.

MAINTENANCE

Complete service from A to Z ! ADC is at your disposal and provides you with a team specially dedicated to the constant maintenance of your lifting equipment: tables, bridge cranes, hoists, etc.



LES PLUS ADC

Le bureau d'études d'ADC est composé de 25 experts spécialisés dans les secteurs de la mécanique, de l'électricité et de la structure métallique.

Pour cela ADC déploie ses savoir-faire en utilisant le logiciel de CAO/DAO 3D «Solid Edge» pour le développement, et le logiciel «NX NASTRAN For Windows» pour les calculs par éléments finis.

Veille technologique et innovation permanente vous assurent des solutions toujours plus efficaces.

ADC's Product Development team includes 25 experts in the fields of Mechanics, Electricity and Metallic structures. Development and simulation studies are carried out on the 3D CAD software "Solid Edge" and "NX NASTRAN for Windows".

With strong benchmarking expertise and innovation capacity, ADC provides relevant, cutting-edge solutions to meet the demands of a permanently developing market.



LES TABLES ÉLEVATRICES EN

LIFT TABLES IN

Pionnier dans le matériel de levage, ADC vous propose une vaste gamme de tables élévatrices pouvant atteindre des hauteurs de levage de 10 m et des capacités de 80 tonnes. Nos équipes d'experts conçoivent et fabriquent pour vous des solutions de levage adaptées à vos besoins, vos contraintes et vos installations.

LA TABLE A COLONNES

HYDRAULIC COLUMN TABLE

1 LE PLATEAU

C'est une plate-forme à vos dimensions, en tôle lisse ou antidérapante, guidée verticalement par des galets bidirectionnels. Elle comporte des rambardes normalisées sur les faces sans accès.

DECK TOP

Flat or checker plate, the deck top is guided vertically with bidirectional wheels. Safety frames are fitted on the sides which do not offer access.

3 LE VERIN HYDRAULIQUE

Placé en vertical, il assure la course totale ; équipé d'un mouflage il permet de multiplier cette course.

HYDRAULIC CYLINDER

Placed in a vertical position, the entire lift is assured by this cylinder. It is possible to expand the height of the total lift by adding a reeving system.

2 LE MAT DE GUIDAGE

Simple ou double, il est autoporteur ou repris en tête, et assure la stabilité de l'ensemble.

MAST ASSEMBLY

Simple or double, it can be free standing or held in place by the upper part of the mast. Reliable, the mast guarantees the stability of the equipment.

4 LE VERROUILLAGE PALIER

Lors d'une utilisation en monte charge, cette fonction assure la parfaite stabilité du plateau au niveau haut.

PLATFORM LOCK

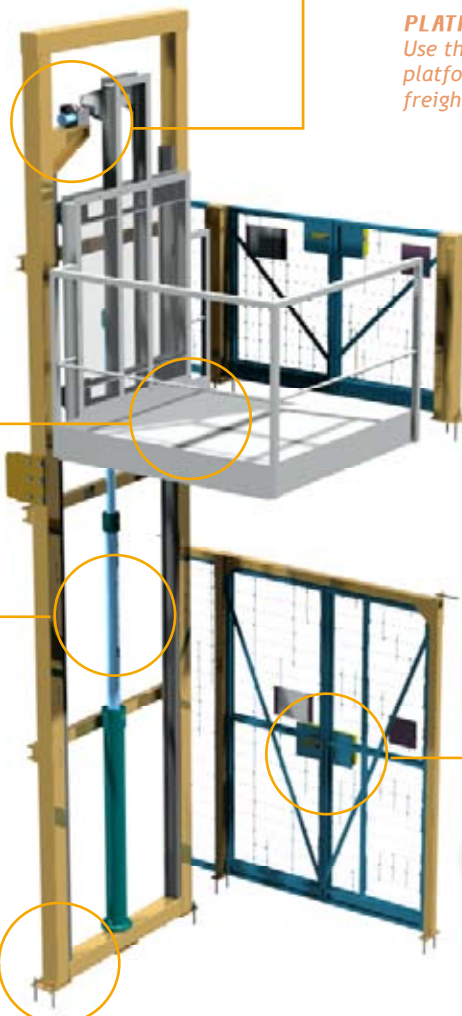
Use this function to lock the position of the platform in a high position while handling freight.

5 LES PORTES PALIÈRES

Elle possèdent des serrures électriques et sont asservies à la position du plateau.

PLATFORM DOOR

They possess electric locks and are slaved to the position of the platform.



5 POINTS

Leader in the field of lifting equipment, ADC offers a wide range of lift tables reaching hoisting heights of up to 10 meters and with lifting capacities of 80 tonnes. Our experts develop and build the lifting solution which will meet your requirements in terms of objectives, constraints and installations.

● LA TABLE A CISEAUX SCISSOR TABLE

2 LES CISEAUX

De construction robuste, ils assurent une bonne stabilité latérale. Leur nombre varie en fonction de la hauteur de levage désirée.

SCISSOR ARMS

The scissor arms are built to be strong, reliable and to provide greater lateral stability. Their number can be adapted depending on the desired lifting height.

1 LE PLATEAU

De largeur et longueur adaptées, sa construction très robuste lui garantit une grande résistance.

PLATFORM

Width and length of the platform are adaptable. Built to be sturdy and reliable, the platform offers stability and reliability.

3 LES VERINS

Associés à la centrale hydraulique, ils apportent la puissance nécessaire pour soulever les charges les plus lourdes.

CYLINDERS

Linked to the hydraulic station, the cylinders provide the necessary strength to lift heavy loads.

4 LE CHASSIS

Fixé au sol, il comporte les butées basses et les béquilles de maintenance.

CHASSIS

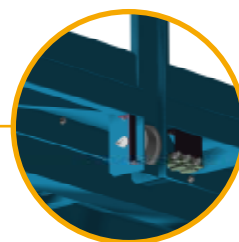
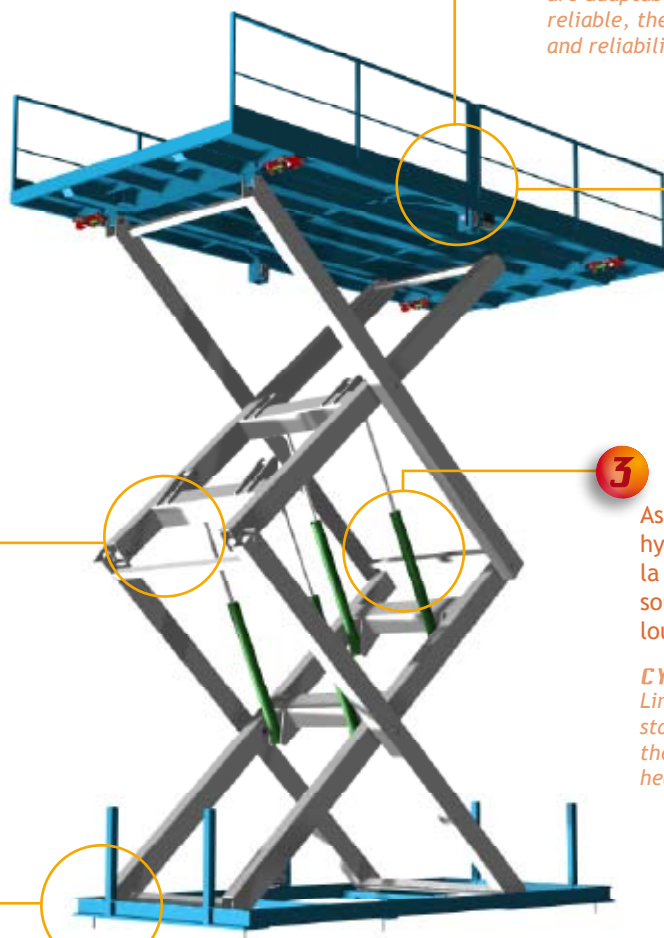
Firmly fixed to the floor, it includes lower thrust bearings and props for optimum stability.

5 ELEMENTS DE COMMANDE

Conformes aux normes en vigueur, leur gestion peut être automatisée suivant vos process.

CONTROLS

The controls can be automated in compliance with your process and current standards.



● ELEVATEURS A USAGES PARTICULIERS

● FREIGHT ELEVATORS

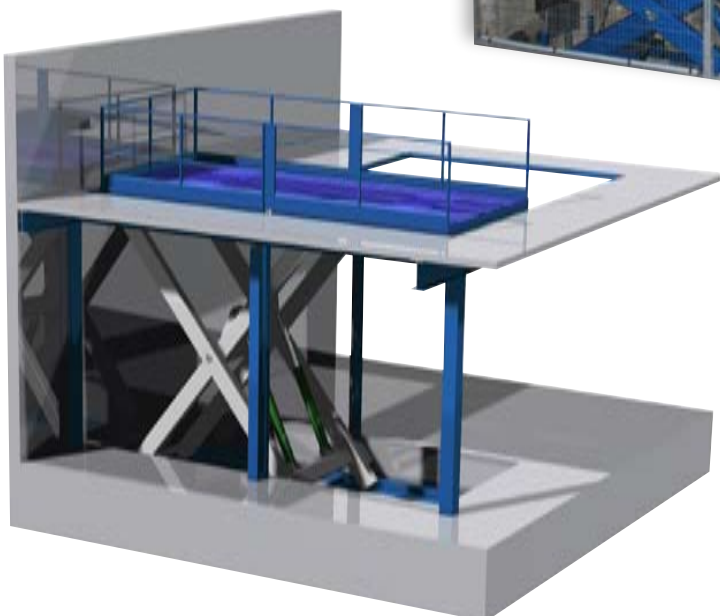
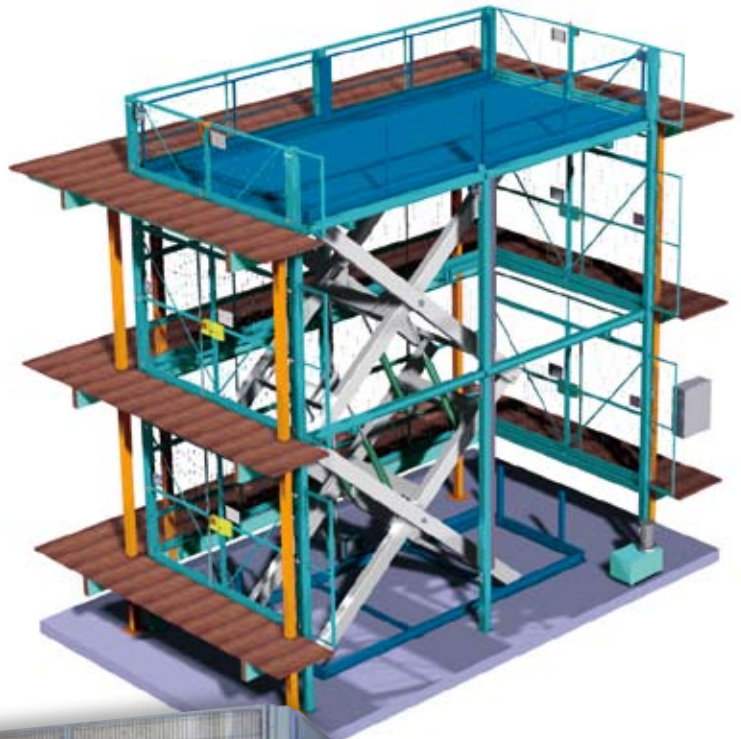
Sous cette appellation, ADC conçoit et fabrique des tables élévatrices « monte-charges ». Celles-ci permettent de transférer des charges d'un niveau à un autre dans votre bâtiment.

L'accès du personnel sur le plateau est autorisé uniquement pour entrer ou sortir la charge. Le levage s'effectue personnel non embarqué.

Ces élévateurs répondent à la directive machine 98/37/CE, à la norme générale EN 1570, à la norme P82 260. Ces élévateurs sont obligatoirement installés dans une zone délimitée et protégée.

Pour un usage optimum chaque table est équipée en standard :

- De rambardes solidaires du plateau pour les côtés sans accès.
- D'un guidage plateau sur sa course verticale.
- De verrouillages plateau sur les paliers hauts.
- De serrures électriques à chaque porte palière assurant le contrôle d'accès.
- De boîtes à boutons avec arrêt d'urgence à chaque palier.
- De clapets de sécurité en pieds de vérins.
- D'un limiteur de charge hydraulique.
- Sur demande : protection périphérique qui peut être grillagée ou tôleée, avec les portes et portillons asservis à la position du plateau.



Entirely developed and manufactured by ADC, freight elevators are specifically designed to easily transfer loads from one level to another inside your premises.

Staff access to the platform is permitted during loading and unloading operations only. The hoisting operation is prohibited when staff are on-board.

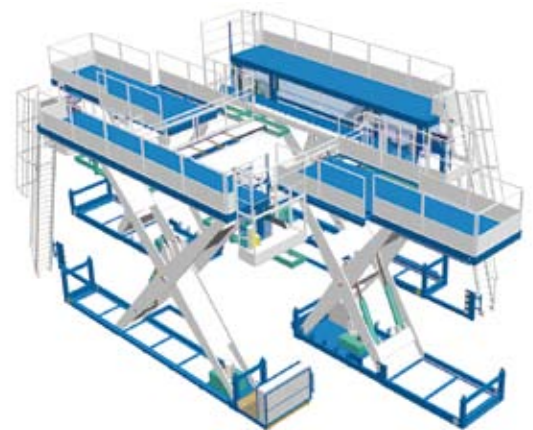
ADC freight elevators comply with the Machinery Directive 98/37/EC and standards EN 1570 - P82 260.

For optimum use, standard equipment includes:

- Safety frame fitted on platform
- Platform guides for the vertical movement of the platform
- Platform locking function when platform is in the higher position
- Electric locks on the platform doors for access control
- Emergency stop button at each level
- By-pass valve below cylinders
- Hydraulic charge limitation
- Upon request : Safety perimeter (wire mesh or sheet iron) with access doors slaved to the position of the platform

● ELEVATEURS DE PERSONNEL

● STAFF ELEVATORS



Ces plates-formes élévatrices sont souvent utilisées pour équiper des postes de travail, lorsque le personnel a besoin d'être à des hauteurs variables pour assurer sa fonction dans les meilleures conditions de confort et de sécurité.

Elles présentent toutes les caractéristiques de sécurité répondant à la norme EN 1570, à la directive machine 98/37/CE et en plus sont conformes aux normes EN280. Elles peuvent comporter notamment :

- Des plateaux télescopiques motorisés.
- Des châssis roulants motorisés.
- Des rambarde de protection normalisées sur plateau.
- Des portillons d'accès sécurisés électriquement.
- Une commande de descente de secours sur le plateau.
- Des stabilisateurs sur châssis, dans la cas de plates-formes mobiles.
- Et de nombreuses options adaptées aux besoins.

Pour des élévations à plus de 3 m du sol, ADC fournit la certification réglementaire appelée "CE de type".

Staff elevators are useful in the process of equipping work stations, when the staff members need to be at different heights in order to carry out their work in the best safety and comfort conditions.

Staff elevators are built in accordance with the safety conditions stipulated in standard EN 1570 and EN 280, in addition to those provided for in the Machinery Directive 98/37/EC.

Standard equipment includes :

- Motorized telescopic platforms
- Motorized chassis on wheels
- Safety frame fitted on platform
- Electrically secured access gates
- Emergency lowering control on platform
- Chassis stabilizers in the case of mobile platforms
- Other options are available upon request

For lifting operations over 3 meters high, ADC provides the legal certification "CE type".



● TABLES FORTES CHARGES

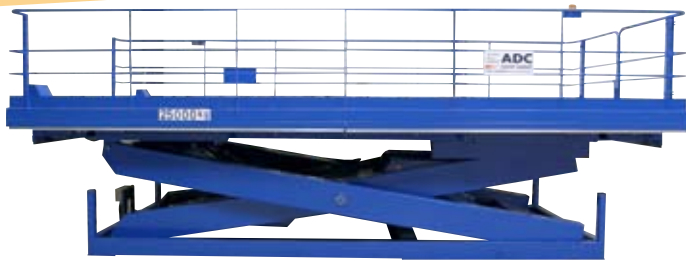
● HEAVY LOADS



A high level of expertise is required for Heavy Load tables, specially designed to carry extra-large and/or extra-heavy loads...

ADC is equipped with the necessary manufacturing means to build the exceptionally big and heavy parts included in these tables.

Our assembly teams have the necessary expertise and know-



Ces tables présentent des caractéristiques exceptionnelles tant sur le plan des capacités que sur le plan des dimensions :

ADC, spécialiste du levage, dispose :

- de moyens de fabrication adaptés aux pièces lourdes et de grandes dimensions.
- d'équipes de montage avec le savoir-faire et la compétence nécessaires et obligatoires dans ce type de travail.

● Exemples de réalisations :

● A few examples :



▲ Charge / Load : 25 tonnes
Plateau / Platform : 4 x 1 m
Course / Height : 1.1 m



▲ Charge / Load : 80 tonnes
Plateau / Platform : 6 x 2.5 m
Course / Height : 1 m



Charge / Load : 40 tonnes
Plateau / Platform : 13 x 2.5 m
▼ Course / Height : 3.5 m

● TABLES MOBILES

● MOBILE TABLES



Ces tables font systématiquement l'objet d'une analyse de risques. En effet, leur mobilité implique d'accorder une attention toute particulière aux critères de sécurité.

Elles peuvent embarquer :

- des charges,
- du personnel,
- ou les 2 à la fois.

Dans tous les cas il faut prendre en compte l'environnement, en assurant la protection des personnes et du matériel.

Pour ces applications ADC établira avec vous un cahier des charges correspondant à votre besoin.

A Risk Analysis is automatically carried out by ADC during the development and manufacture of mobile tables. Because of their mobility, ADC pays extra attention to the safety criteria.

ADC Mobile tables can support :

- loads
- staff
- both at the same time

In all cases, the area surrounding the table is crucial in order to ensure the safety of the people and equipment located nearby. Equipment nearby may need to be adapted to meet safety requirements.

For these products, please contact ADC directly. We will draw up the product specifications together according to your precise requirements.



● TABLES DE QUAI

● DOCK TABLES

Ces tables sont développées pour permettre les chargements et déchargements aisés du véhicule, avec une présence ou non de quai.

Ces tables sont généralement installées en fosse. Elles peuvent être à simples ou à doubles ciseaux horizontaux. Elles présentent toutes les caractéristiques de sécurité répondant à la norme EN 1570 et conformes à la directive machine 98/37/CE :

- Limiteur de pression hydraulique pour limitation de charge.
- Clapet de sécurité en pied de vérin.
- Cadre anti-cisaillement sous plateau.
- Béquille de maintenance.
- Commande par boîtes à boutons très basse tension avec arrêt d'urgence.

Elles possèdent un plateau en tôle larmée et peuvent être équipées à votre guise des options suivantes :

- Rambardes de sécurité sur plateau.
- Ponts de liaison sur n'importe quel côté.
- Plinthes escamotables.
- Renforcement du plateau pour le passage de chariot élévateur.
- Equipement de convoyeurs à rouleaux.
- Protection périphérique par jupes ou soufflets.

Dock tables are specially designed to help load and unload vehicles, with or without the presence of docks.

This type of equipment is generally installed in pits. The tables can be equipped with standard scissor arms or double horizontal scissor arms.

They comply with the following safety characteristics stipulated in standard EN 1570 and the Machinery Directive 98/37/EC:

- Hydraulic pressure limitation for load limitation
- By-pass valve below cylinders
- Anti-shearing frame under platform
- Maintenance prop
- Low Voltage control with emergency stop button

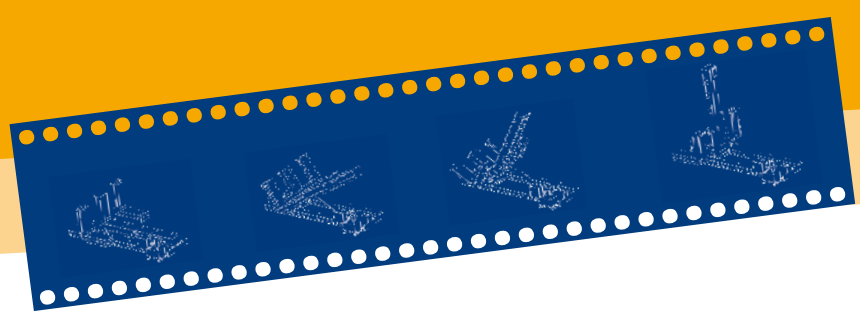
ADC Dock tables come with bulb plate platforms and can be equipped depending on your needs with the following options :

- Safety frame fitted on platform
- Connection bridges on any side
- Retractable bottom panels
- Platform reinforcement allowing the passage of platform elevating trucks
- Equipment for installation of a roller conveyor
- Side protection panels



● BASculeURS

● TIPPERS



Pour tout basculement de charge jusqu'à 90°, la gamme standard comporte des basculeurs de petite capacité auxquels nous pouvons adapter les cotes de l'équerre basculante.

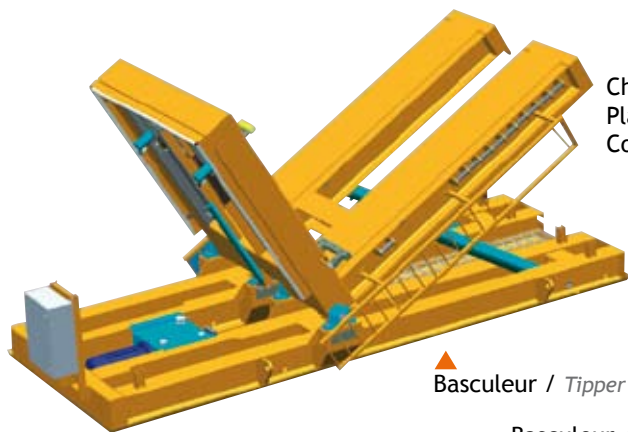
Nous développons tout basculeur spécifique avec les options les plus variées :

- Equerre de forme adaptée à vos produits.
- Equipement de bridage sur l'équerre.
- Platelage amovible pour montage en fosse.
- Incorporation d'un système de pesage.

Tip angle up to 90°! The wide range of standard ADC tippers are specially designed for small capacities. The table dimensions of the standard range can then be adapted to your needs.

ADC also develops upon request purpose-made tippers which will meet your particular demands :

- Table dimensions adapted to your products
- Capping equipment
- Removable decking for installation in pits
- Installation of a built-in weighing system



Charge / Load : 80 tonnes
Plateau / Platform : 6 x 2.5 m
Course / Height : 1 m

▲ Basculeur / Tipper : 24 tonnes

Basculeur / Tipper : 16 tonnes ▶



● LES TABLES "STANDARD"

● "STANDARD" TABLES

Simple ou à doubles ciseaux, en U ou en E, la table standard est idéale pour équiper les postes de travail.

Elle permet de :

- maintenir une position confortable de l'opérateur.
 - d'augmenter la productivité.
 - de diminuer les efforts.
 - d'écartier les risques de blessures.
- Différentes options sur demande : bras tubulaire, mandrin...

Single or double scissor arms, U or E form, ADC offers a wide range of standard tables specially built to equip your work stations.

- They increase comfort for staff
- They increase productivity
- They reduce effort
- They improve safety

Their large dimensions allow a wide range of applications for many different activities. Feel free to contact ADC for all specific options which are available upon request : tubular arm, mandrel, etc.



ENSEMBLE SUR VOTRE PROJET

Let's discuss it together

à nous retourner par fax au 05 49 64 18 99 - Joindre si possible un plan

INFORMATION REQUEST - Please return this form with a plant layout by fax : +33 (0)5 49 64 18 99

Raison Sociale / Company name : Dpt :

Interlocuteur / Contact person : Fonction / Function :

Tél / Tel : Fax :

Capacité de charge / Load capacity : répartie ou ponctuelle / distributed or localised

Plateau : longueur / Platform : length : largeur / width.....

Hauteur plateau position basse / Height of platform in low position :

Hauteur plateau position haute / Height of platform in high position :

Temps de montée / Lifting time : Temps de descente / Lowering time :

Cadence / rate : par jour / per day

Ambiance / Atmosphere :

Particularités / Specific features :

Installation en fosse / Installation in pit : oui/yes non/no

Transport : oui/yes non/no

Réception par organisme / Commissioning by third party : oui/yes non/no

Montage / Assembly : oui/yes non/no

ADC c'est aussi : ADC is also about:

- 1 Pont roulant spécial / Special overhead travelling crane
- 2 Pont roulant standard / Standard overhead travelling crane
- 3 Potence / Jib crane
- 4 Table de quai / Dock table
- 5 Table élévatrice / Lift table
- 6 Table mobile / Mobile table
- 7 Portique / Gantry crane
- 8 Monorail tubulaire / Monorail tubular system
- 9 Poutre roulante manuelle / Light crane system
- 10 Charpente / Steelworks
- 11 Service et maintenance / Maintenance



* L'Effet Papillon - 05 49 94 18 46